



Leseprobe

Klaus Lochmann

Aufgabensammlung Fertigungstechnik

Beispiele - Übungen - Anwendungen

ISBN: 978-3-446-42772-3

Weitere Informationen oder Bestellungen unter

<http://www.hanser.de/978-3-446-42772-3>

sowie im Buchhandel.

3 Berechnungen zum Trennen (Schneiden/Zerteilen, Spanen, Abtragen)

3.1 Schneiden und Zerteilen

Beispiel 3.1.1

Aus einem Blechstreifen mit $b = 100,00\text{mm}$ und $s_0 = 10,00\text{mm}$ aus S275JR (St44-2; $R_m = 540\text{N}\cdot\text{mm}^{-2}$) sollen ohne Abfälle Quadrate von $100\text{mm} \times 100\text{mm}$ geschnitten werden. Die Neigung des Obermessers der zu verwendenden Doppelständer-Exzentrerschere beträgt $\alpha = 2,5^\circ$, die Nennkraft $F_{\text{Nennvorh}} = 650\text{kN}$, die installierte Schneidarbeit $W_{\text{Dvorh}} = 3250\text{N}\cdot\text{m}$ (Dauerbetrieb) sowie $W_{\text{Evorh}} \approx 2W_{\text{Dvorh}}$ (Einzelhub) und die Hubhöhe $h = (10,00 \dots 120,00)\text{mm}$.

Prüfen Sie die Eignung der verfügbaren Schere für den vorgesehenen Schneidvorgang!

Lösung (FS, S. 120)

- Bestimmung der erforderlichen Schneidkraft $F_{\text{Schneiderf}}$:

$$F_{\text{Schneiderf}} = l \cdot s \cdot \tau_{\text{Bruch}} \cdot K_{\text{ver}} \text{ in N}$$

$$\tau_{\text{Bruch}} \approx 0,8 \cdot R_m \text{ (FS, S. 120);}$$

$$\tau_{\text{Bruch}} \approx 432\text{N}\cdot\text{mm}^{-2}$$

$K_{\text{ver}} = 1,25$ (FS, S. 120), d. h.: zugelassene Erhöhung des verschleißbedingten Anstieges der Schneidkraft bis 25%, da keine anspruchsvollen Werkstücke herzustellen sind (z. B. keine vorgegebenen Maß-, Form-, Lage-, oder Oberflächenabweichungen)

$$= 100,00\text{mm} \cdot 10,00\text{mm} \cdot 432\text{N}\cdot\text{mm}^{-2} \cdot 1,25$$

$$\underline{F_{\text{Schneiderf}} = 540\,000\text{N} \approx 540\text{kN}}$$

- Berechnung der aufzuwendenden Schneidarbeit $W_{\text{Schneiderf}}$:

$$W_{\text{Schneiderf}} = 0,6 \cdot F_{\text{Schneiderf}} \cdot s \text{ in N}\cdot\text{m}$$

$$s = (b \cdot \tan \alpha + s_0) \text{ in mm}$$

$$= 100,00\text{mm} \cdot \tan 2,5^\circ + 100,00\text{mm}$$

$s = 14,37\text{mm}$; Der Weg s entspricht dem Hub- bzw. Vorschubweg!

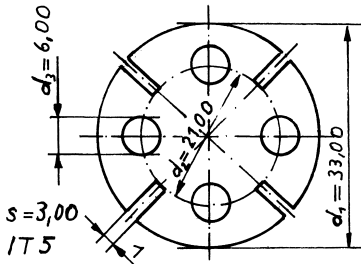
$$= 0,6 \cdot 540\text{N} \cdot 14,37\text{mm}$$

$$\underline{W_{\text{Schneiderf}} = 4655,9\text{N}\cdot\text{m}}$$

- Bewertung der Berechnungen: Da $W_{\text{Schneiderf}} = 4655,9 \text{ N} \cdot \text{m} > W_{\text{Dvorh}} = 3250 \text{ N} \cdot \text{m}$ beträgt, ist die vorhandene Schere nicht für die Herstellung der Quadrate im Dauerbetrieb geeignet. Unter der o. g. Voraussetzung, dass $W_{\text{Evorh}} \approx 2W_{\text{Dvorh}}$, d. h. $W_{\text{Evorh}} \approx 6500 \text{ N} \cdot \text{m}$, lässt sich die Schere jedoch im Einzelhubverfahren für die Herstellung der quadratischen Teile nutzen.

Beispiel 3.1.2

Prüfen Sie, ob die skizzierten Scheiben aus S275JR (St 44-2 mit $R_m = 510 \text{ N} \cdot \text{mm}^{-2}$) in einem Schnitt auf einer vorhandenen Presse mit $F_{\text{Schneid}} = 400 \text{ kN}$ ausgeschnitten werden können!



Lösung (FS, S. 120)

$$F_{\text{Schneiderf}} = l_{\text{ges}} \cdot s \cdot \tau_{\text{Bruch}} \cdot K_{\text{ver}} \text{ in N}$$

$$s = 3,00 \text{ mm (vgl. Aufgabe)}$$

$$\tau_{\text{Bruch}} = 0,8R_m = 0,8 \cdot 510 \text{ N} \cdot \text{mm}^{-2}$$

$$\tau_{\text{Bruch}} = 408 \text{ N} \cdot \text{mm}^{-2} \text{ (Aufgabenstellung)}$$

$$K_{\text{ver}} = 1,2 \text{ (entspr. FS, S. 120 für „Genauteile“ mit } \Delta F_{\text{Schneid}} \rightarrow \text{min.)}$$

$$l_{\text{ges}} = (l_0 + 4l_o + 4l_{\square}) \text{ mm}$$

$$l_0 = d_1 \cdot \pi = 33,00 \text{ mm} \cdot \pi$$

$$l_0 = 103,67 \text{ mm}$$

$$l_o = d_3 \cdot \pi = 6,00 \text{ mm} \cdot \pi$$

$$l_o = 18,85 \text{ mm}$$

$$l_{\square} = [2 \cdot (33 - 21) \text{ mm} + 1 \text{ mm}]$$

$$l_{\square} = 25,00 \text{ mm}$$

$$l_{\text{ges}} = 103,67 \text{ mm} + 4 \cdot 18,85 \text{ mm} + 4 \cdot 25,00 \text{ mm}$$

$$l_{\text{ges}} = 279,07 \text{ mm}$$

$$= 279,07 \text{ mm} \cdot 3,00 \text{ mm} \cdot 408 \text{ N} \cdot \text{mm}^{-2} \cdot 1,2$$

$$F_{\text{Schneiderf}} = 409898,02 \text{ N} \approx 410 \text{ kN}$$

Feststellung/Bewertung: Da $F_{\text{Schneiderf}} \approx 410 \text{ kN} \geq F_{\text{Schneid}} = 400 \text{ kN}$, lassen sich die oben genannten Scheiben eigentlich nicht auf der zur Verfügung stehenden Presse inkl. zugehörigem Werkzeug herstellen.

Da aber $F_{\text{Schneiderf}}$ nur in geringem Maß über F_{Schneid} liegt, kann z. B. durch verbesserte Gestaltung des Werkzeuges [wie unterschiedlich lange Ausführung der Einzel-(Schneid-)Stempel, speziell Verlängerung der Stempel zur Herstellung der Durchmesser $d_3 = 6,00 \text{ mm}$ um $4,00 \text{ mm}$] eine Nutzung der vorhandenen Presse ermöglicht werden:

$$F_{\text{Schneiderfl}} = l_I \cdot s \cdot \tau_{\text{Bruch}} \cdot K_{\text{ver}} \text{ in N}$$

$F_{\text{Schneiderfl}}$ Schneidkraft beim Ausschneiden der Außenkontur (Scheibenumfang und 2 mm breite Aussparungen)

$$\begin{aligned} l_I &= l_O + 4l_{\square} \text{ in mm} \\ &= (103,67 \text{ mm} + 4 \cdot 25,00 \text{ mm}) \\ l_I &= 203,67 \text{ mm} \end{aligned}$$

$$= 203,67 \text{ mm} \cdot 3,0 \text{ mm} \cdot 510 \text{ N} \cdot \text{mm}^{-2} \cdot 1,2$$

$$F_{\text{Schneiderfl}} = 373\,938,12 \text{ N} \approx 374 \text{ kN}$$

$$F_{\text{SchneiderflII}} = l_{II} \cdot s \cdot \tau_{\text{Bruch}} \cdot K_{\text{ver}} \text{ in N}$$

$F_{\text{SchneiderflII}}$ Schneidkraft beim Ausschneiden der Durchmesser $d_3 = 6,00 \text{ mm}$

$$l_{II} = 4 \cdot l_o = 4 \cdot 18,85 \text{ mm} = 75,40 \text{ mm}$$

$$= 75,40 \text{ mm} \cdot 3,00 \text{ mm} \cdot 510 \text{ N} \cdot \text{mm}^{-2} \cdot 1,2$$

$$F_{\text{SchneiderflII}} = 138\,434,40 \text{ N} \approx 138 \text{ kN}$$

Feststellungen:

- $F_{\text{Schneiderfl}} \approx 374 \text{ kN} < F_{\text{Schneid}} = 400 \text{ kN}$
- $F_{\text{SchneiderflII}} \approx 138 \text{ kN} < F_{\text{Schneid}} = 400 \text{ kN}$

Bei unterschiedlich langer Ausführung der Einzelstempel lassen sich die oben skizzierten Scheiben auf der vorhandenen Presse (z. B. Exzenterpresse) herstellen!

Beispiel 3.1.3

Auf einer hydraulischen Presse mit $F_{\text{Nenn}} = 500 \text{ kN}$ sollen aus Blech E360 (St 70-2 mit $R_m = 830 \text{ N} \cdot \text{mm}^{-2}$) Scheiben mit $s = 6,00 \text{ mm}$ ausgestanzt werden.

Prüfen Sie

- a) wie groß der Scheibendurchmesser d_{Sch} bei einem Sicherheitsfaktor $f_{\text{Si}} = 1,8$ maximal sein darf?
- b) ob die zulässige Knickkraft am Stempel (kreisförmiger Querschnitt) bei einer ungeführten Stempellänge $l = 10,00 \text{ mm}$ überschritten wird (Lastfall I)?

Lösungen

zu a) Berechnung von $d_{\text{Schmaxzul}}$. (FS, S. 120):

$$F_{\text{Schneid}} = l_{\text{ges}} \cdot s \cdot 0,8 \cdot R_m \cdot K_{\text{ver}} \cdot f_{\text{Si}} \text{ in N} \quad l_{\text{ges}} \hat{=} U = d_{\text{Sch}} \cdot \pi \text{ in mm}$$

$$F_{\text{Schneid}} = d_{\text{Sch}} \cdot \pi \cdot s \cdot 0,8 \cdot R_m \cdot K_{\text{ver}} \cdot f_{\text{Si}} \text{ in N}$$

$$\curvearrowright d_{\text{Sch}} = d_{\text{Schmaxzul}} = \frac{F_{\text{Schneid}}}{\pi \cdot s \cdot 0,8 \cdot R_m \cdot K_{\text{ver}} \cdot f_{\text{Si}}} \text{ in mm}$$

$$K_{\text{ver}} = 1,22 \text{ (nach FS, S. 120)}$$

$$f_{\text{Si}} = 1,8 \text{ (vgl. Aufgabenstellung)}$$

$$R_m = 830 \text{ N} \cdot \text{mm}^{-2} \text{ (Aufgabenstellung)}$$

$$F_{\text{Schneid}} \hat{=} F_{\text{Nenn}} = 500 \text{ kN (Aufgabenstellung)}$$

$$= \frac{500\,000 \text{ N}}{\pi \cdot 6,00 \text{ mm} \cdot 0,8 \cdot 830 \text{ N} \cdot \text{mm}^{-2} \cdot 1,22 \cdot 1,8}$$

$$d_{\text{Schmaxzul}} = 18,19 \text{ mm} \approx 18,20 \text{ mm}$$

zu b) Prüfung der zulässigen Knickkraft F_{Knick} (FS, S. 117):

$$F_{\text{Schneid}} \hat{=} F_{\text{Knick}} = \frac{E \cdot J \cdot \pi^2}{l_K^2 \cdot s} \text{ in N}$$

E.-Modul: $E = 2,1 \cdot 10^5 \text{ N} \cdot \text{mm}^{-2}$ [1]
 J Flächenträgheitsmoment in mm^3 , hier nach [1]:

$$J \approx 0,1 \cdot d_{\text{Schmaxzul}}^3 \text{ in } \text{mm}^3$$

$$\approx 0,1 \cdot (18,20 \text{ mm})^3$$

$$J \approx 10971,994 \text{ mm}^3$$

$$l_K = 2 \cdot l; [1]$$

$$l_K = 2 \cdot 10,00 \text{ mm}; l_K = 20,00 \text{ mm}$$

$$s = 6,00 \text{ mm (vgl. Aufgabenstellung)}$$

$$= \frac{2,1 \cdot 10^5 \text{ N} \cdot \text{mm}^{-2} \cdot 10971,994 \text{ mm}^3 \cdot \pi^2}{(20,00 \text{ mm})^2 \cdot 6,00 \text{ mm}}$$

$$F_{\text{Knick}} = 3016084,4 \text{ N} \approx 3016 \text{ kN}$$

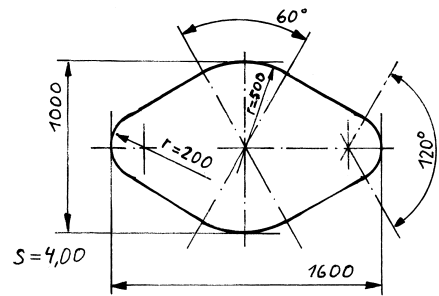
Da $F_{\text{Knick}} \approx 3016 \text{ kN} > F_{\text{Nenn}} = 500 \text{ kN}$, kann der Stempel nicht ausknicken!

Beispiel 3.1.4

Das skizzierte Anschlagteil soll aus 4 mm dickem Blech E295 (St 52-2; $R_m = 540 \text{ N} \cdot \text{mm}^{-2}$) durch (paralleles) Rollschneiden (Anschnittwinkel $\alpha = 9^\circ$) ausgeschnitten werden!

Berechnen Sie die

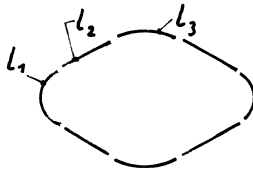
- Gesamtschnittlänge des Werkstückes,
- Maschinenhauptzeit für den Schneidvorgang und
- Schneidkraft bei der Bearbeitung.



Lösungen

zu a) Bestimmung der Gesamt-Schnitt-(Vorschubweg-)Länge L_{ges} :

$$L_{\text{ges}} = 2 \cdot L_1 + 2 \cdot L_3 + 4 \cdot L_2 \text{ in mm}$$



$$L_1 = \frac{r \cdot \pi \cdot \alpha}{180^\circ} \text{ in mm [1]}$$

$$= \frac{200,00 \text{ mm} \cdot \pi \cdot 120^\circ}{180^\circ}$$

$$L_1 = 418,88 \text{ mm}$$

$$L_3 = \frac{r \cdot \pi \cdot \alpha}{180^\circ} \text{ in mm [1]}$$

$$= \frac{500,00 \text{ mm} \cdot \pi \cdot 60^\circ}{180^\circ}$$

$$L_3 = 523,60 \text{ mm}$$

$$L_2 \approx 520 \text{ mm (grafisch aus o. g. Skizze ermittelt)}$$

$$L_{\text{ges}} = 2 \cdot 418,88 \text{ mm} + 2 \cdot 523,60 \text{ mm} + 4 \cdot 520,00 \text{ mm}$$

$$L_{\text{ges}} = 3964,96 \text{ mm} \approx 3965 \text{ mm} \approx 4,00 \text{ m},$$

davon 2080 mm gerade Schnitte ($\sum L_2$) und 1885 mm krummlinige/kreisbogenförmige Schnitte ($\sum L_1$ und $\sum L_3$)

zu b) Berechnung der Maschinenhauptzeit t_H (FS, S. 112):

$$t_H = \frac{i \cdot L_{\text{ges}}}{v_c} \text{ in min}$$

$i = 1$ (FS, S. 112)

$L_{\text{ges}} = (2080,00 + 1885,00) \text{ mm}$, vgl. Lösung zu a)

$v_{\text{Cgerade}} \approx (20 \dots 60) \text{ m/min}$ für gerade Schnitte an Blechen mit $s \leq 10,00 \text{ mm}$;
gewählt: $v_{\text{Cgerade}} = 45 \text{ m/min}$

$v_{\text{Ckrummlinig}} \approx (5 \dots 20) \text{ m/min}$ bei krummlinigen/kreisbogenförmigen Schnitten;
gewählt: $v_{\text{Ckrummlinig}} = 15 \text{ m/min}$

$$= i \cdot \left(\frac{\sum L_2}{v_{\text{cger}}} + \frac{\sum L_1 + \sum L_3}{v_{\text{ckrumm}}} \right) \text{ in min}$$

$$= 1 \cdot \left(\frac{2080,00 \text{ mm}}{45 \text{ m/min}} + \frac{1885,00 \text{ mm}}{15 \text{ m/min}} \right)$$

$$t_H = 0,17 \text{ min} \approx 10 \text{ s}$$

zu c) Ermittlung der Schneidkraft F_{Schneid} (FS, S. 120):

$$F_{\text{Schneid}} = (0,4 \dots 0,5) \cdot s^2 \cdot \cot \alpha \cdot R_m \cdot K_{\text{Ver}}$$

in N

$s = 4,00 \text{ mm}$ (vgl. Aufgabenstellung)

$\alpha = 9^\circ$ (Aufgabenstellung); $\cot \alpha = 6,314$

$R_m = 540 \text{ N} \cdot \text{mm}^{-2}$ (Aufgabenstellung)

$K_{\text{Ver}} = 1,25$ (FS, S. 120)

$$= 0,5 \cdot (4,00 \text{ mm})^2 \cdot 6,314 \cdot 540 \text{ N} \cdot \text{mm}^{-2} \cdot 1,25$$

$$F_{\text{Schneid}} = 34095,60 \text{ N} \approx 34 \text{ kN}$$

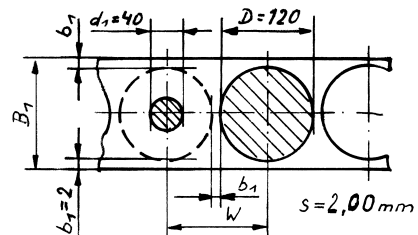
Beispiel 3.1.5

Von den dargestellten Lochscheiben aus DC01 (ehem. St 12; $\rho = 7,85 \text{ kg/dm}^3$; Blechdicke $s = 2 \text{ mm}$; Stückgewicht $G_{\text{St.}} = 0,16 \text{ kg/Stk.}$) sollen je Los $n = 200 \cdot 10^3$ Stk. hergestellt werden.

Bewerten Sie das Ausschneiden der Scheiben aus einem

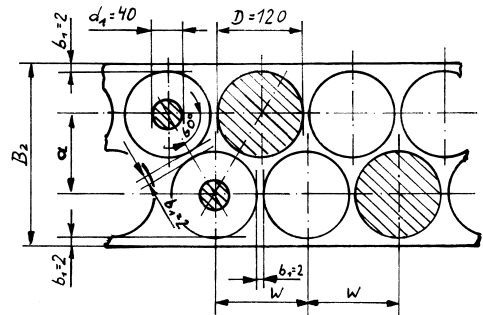
- einschnittigen Blechstreifen (Arbeitsfolge: Lochen \rightarrow Ausschneiden) im Vergleich zu einem

Einschnittiger Streifen:



- zweischneittigen Streifen hinsichtlich jeweils erreichbarer Materialausnutzung, Werkstoffverbrauch und Bearbeitungszeiten bei einer Hubzahl von $n_H = 200 \text{ min}^{-1}$

Zweischneittiger Blechstreifen (Je Schnitt gleichzeitig je zwei Scheiben):



$$a = (D + b_1) \cos 60^\circ; s = 2,00 \text{ mm}$$

Lösungen

- Bestimmung der Bearbeitungszeiten t_H und $t_{H\text{ges}}$ (FS, S. 112):

- Einschnittiger Blechstreifen:

$$t_{H1} = n_{\text{Hub}}^{-1} = 200 \text{ min}$$

$$\underline{t_{H1} = 0,0050 \text{ min/Stk.}}$$

Für das gesamte Los entsteht damit:

$$t_{H1\text{ges}} = 200 \cdot 10^3 \text{ Stk.} \cdot 0,005 \text{ min/Stk.} = 1000 \text{ min}$$

$$\underline{t_{H1\text{ges}} \approx 16,5 \text{ Std}}$$

- Zweischneittigen Blechstreifen:

$$t_{H2} = 2 \cdot n_{\text{Hub}}^{-1} = 2 \cdot 200 \text{ min}$$

$$\underline{t_{H2} = 0,0025 \text{ min/Stk.}}$$

Zur Herstellung des gesamten Loses:

$$t_{H2\text{ges}} = 200 \cdot 10^3 \text{ Stk.} \cdot 0,0025 \text{ min/Stk.} = 500 \text{ min}$$

$$\underline{t_{H2\text{ges}} \approx 8,3 \text{ Std}}$$

- Berechnung des Werkstoffverbrauches m (FS, S. 115):

- Einschnittiger Blechstreifen:

$$m_1 = B_1 \cdot W \cdot s \cdot \rho \cdot n \text{ in kg}$$

$$B_1 = D + 2b_1 = (120,00 + 2 \cdot 2,00) \text{ mm}$$

$$B_1 = 124,00 \text{ mm} \hat{=} 1,24 \text{ dm}$$

$$W = D + b = (120,00 + 2,00) \text{ mm}$$

$$W = 122,00 \text{ mm} \hat{=} 1,22 \text{ dm}$$

$$s = 0,02 \text{ dm (Aufgabenstellung)}$$

$$\rho = 7,85 \text{ kg/dm}^3 \text{ (Aufgabenstellung)}$$

$$n = 200 \cdot 10^3 \text{ Stk., s. oben}$$

$$= 1,24 \text{ dm} \cdot 1,22 \text{ dm} \cdot 0,02 \text{ dm} \cdot 7,85 \text{ kg/dm}^3 \cdot 200 \cdot 10^3 \text{ Stk.}$$

$$\underline{m_1 = 47501,92 \text{ kg} \approx 47,5 \text{ t}}$$

- Zweischnittiger Streifen:

$$m_2 = \frac{B_2 \cdot W}{z} \cdot s \cdot \rho \cdot n \text{ in kg}$$

$$B_2 = [0,866(D + b_1) + D + 2b_1] \text{ mm}$$

$$= 0,866 \cdot (120,00 + 2,00) \text{ mm}$$

$$+ 120,00 \text{ mm} + 2 \cdot 2,00 \text{ mm}$$

$$B_2 = 229,65 \text{ mm} \hat{=} 2,30 \text{ dm}$$

$$W = 1,22 \text{ dm (s. oben)}$$

$$s; \rho; n \text{ s. oben}$$

$$z = 2 \text{ (da zwei Stück je Schnitt gleichzeitig gefertigt werden)}$$

$$= \frac{2,30 \text{ dm} \cdot 1,22 \text{ dm}}{2} \cdot 0,02 \text{ dm} \cdot 7,85 \text{ kg/dm}^3 \cdot 200 \cdot 10^3 \text{ Stk.}$$

$$m_2 = 44054,20 \text{ kg} \approx 44 \text{ t}$$

- Ermittlung des Materialausnutzungskoeffizienten η_{Mat} :

- Einschnittiger Blechstreifen:

$$\eta_{\text{Mat1}} = \frac{m_{\text{Blech}}}{m_1}$$

$$m_{\text{Blech}} = G_{\text{St.}} \cdot n \text{ in kg}$$

$$G_{\text{St.}} = 0,16 \text{ kg/Stk.}$$

$$\text{(vgl. Aufgabenstellung)}$$

$$n = 200 \cdot 10^3 \text{ Stk.}$$

$$\text{(vgl. Aufgabenstellung)}$$

$$m_{\text{Blech}} = 0,16 \text{ kg/Stk.} \cdot 200 \cdot 10^3 \text{ Stk.}$$

$$m_{\text{Blech}} = 32000 \text{ kg}$$

$$= \frac{32000 \text{ kg}}{47501,92 \text{ kg}}$$

$$\eta_{\text{Mat1}} = 0,674 \approx 67\%$$

- Zweischnittiger Streifen:

$$\eta_{\text{Mat2}} = \frac{m_{\text{Blech}}}{m_2}$$

$$m_{\text{Blech}} \text{ s. oben}$$

$$= \frac{32000 \text{ kg}}{44054,2 \text{ kg}}$$

$$\eta_{\text{Mat2}} = 0,726 \approx 73\%$$

- Bewertungen der Ergebnisse:

- Die Bearbeitungszeiten werden bei Einsatz eines zweischnittigen Blechstreifens/Werkzeuges auf ca. 50 % reduziert;
- Es ist mit höheren Kosten für die Herstellung des zweischnittigen Werkzeuges zu rechnen. Die ebenfalls ansteigende Schneidkraft für $z = 2$ ist geringer zu bewerten als die Verkürzung von $t_{\text{H2}} / t_{\text{H2ges}}$;
- Bei einem zweischnittigen Streifen werden Materialkosten vermindert, es entstehen Einsparungen von $\Delta m \approx 47,5 \text{ t} - 44,0 \text{ t} = 3,5 \text{ t}$, und der Materialausnutzungskoeffizient η_{Mat} wird verbessert ($\Delta \eta_{\text{Mat}} = 73\% - 67\% = 6\%$);
- Mit Steigerungen von Stückzahlen pro Zeiteinheit (bzw. „Massedurchsatz je Zeiteinheit“ werden die Gegebenheiten, Bedingungen und Möglichkeiten für Mechanisierungen und Automatisierungen (z. B. durch Streifenführergeräte, Industrieroboter, ...) verbessert.