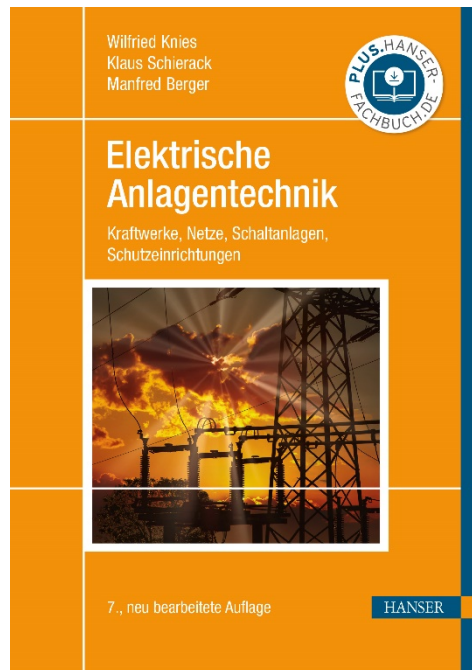


# HANSER



## Leseprobe

zu

## Elektrische Anlagentechnik

von Wilfried Knies et al.

Print-ISBN: 978-3-446-46458-2

E-Book-ISBN: 978-3-446-46908-2

Weitere Informationen und Bestellungen unter

<https://www.hanser-kundencenter.de/fachbuch/artikel/978-3-446-46458-2>

sowie im Buchhandel

© Carl Hanser Verlag, München

# Vorwort des Herausgebers

## Was können Sie mit diesem Buch lernen?

Wenn Sie dieses Lehrbuch durcharbeiten, dann erhalten Sie umfassende Qualifikationen, die Sie zur Handlungsfähigkeit im Bereich der elektrischen Anlagentechnik führen.

Der Umfang dessen, was wir Ihnen anbieten, orientiert sich an

- den Studienplänen der Fachhochschulen für Technik,
- den Lehrplänen der höheren technischen und gewerblichen Lehranstalten,
- den Lehrplänen der Fachschulen für Technik in den Bundesländern,
- den Anforderungen der beruflichen Praxis,
- dem Stand der Technik.

Sie werden systematisch mit der Struktur, dem Aufbau, dem Verhalten, dem Schutz, der Berechnung und Projektierung von Kraftwerken, Netzen und Schaltanlagen vertraut gemacht. Jeder Problemkreis ist dabei praxisgerecht aufgearbeitet. Das heißt, Sie gehen stets folgenden Fragen nach:

- Welche schaltungstechnische und/oder technische Problemlösung liegt vor?
- Welche Gesetzmäßigkeiten gibt es zu hinterfragen?
- Welche Funktionsprinzipien werden wirksam?
- Welche Arbeitsmethoden und Arbeitsmittel müssen eingesetzt werden?
- Wo liegen die Anwendungsmöglichkeiten und ihre Grenzen?

## Wer kann mit diesem Buch lernen?

Jeder, der

- sich weiterbilden möchte,
- die Grundlagen der Mathematik beherrscht und
- Kenntnisse über Grundlagen der Elektrotechnik besitzt.

Das können sein:

- Studenten an Fachhochschulen und Berufsakademien,
- Schüler an höheren technischen und gewerblichen Lehranstalten,
- Schüler an Fachschulen für Technik,
- Schüler an beruflichen Gymnasien, Berufsoberschulen und Berufsfachschulen,
- Facharbeiter, Gesellen und Meister, während und nach der Ausbildung,
- Umschüler und Rehabilitanden,

- Teilnehmer an Fort- und Weiterbildungskursen,
- Autodidakten,

vor allem im Fachbereich Elektrotechnik.

### **Wie können Sie mit diesem Buch lernen?**

Ganz gleich, ob Sie mit diesem Buch in Schule, Betrieb, Lehrgang oder zu Hause im „stillen Kämmerlein“ lernen, es wird Ihnen letztlich Freude machen.

#### *Warum?*

Ganz einfach, weil Ihnen hier ein Buch vorgelegt wird, das in seiner Gestaltung die Gesetze des menschlichen Lernens beachtet. Deshalb werden Sie in jedem Kapitel zuerst mit dem bekannt gemacht, was Sie am Ende können sollen, nämlich mit den Lernzielen.

#### *- Ein Lernbuch also! -*

Danach beginnen Sie sich mit dem Lerninhalt, dem Lehrstoff, auseinanderzusetzen: schrittweise aufgebaut, ausführlich beschrieben und umgesetzt in die technisch-wissenschaftliche Darstellung. Zur Vertiefung stellen Ihnen die Autoren Beispiele vor.

#### *- Ein unterrichtsbegleitendes Lehrbuch. -*

Jetzt können und sollten Sie sofort die Übungsaufgaben durcharbeiten, um das Gelernte zu festigen. Der wesentliche Lösungsgang und das Ergebnis der Übungen stehen auf [plus.hanser-fachbuch.de](http://plus.hanser-fachbuch.de) für Sie zur Verfügung.

#### *- Also auch ein Arbeitsbuch mit Lösungen. -*

Sie wollen sicher sein, dass Sie richtig und vollständig gelernt haben. Deshalb bieten Ihnen die Autoren zur Lernerfolgskontrolle lernzielorientierte Tests an. Ob Sie richtig geantwortet haben, können Sie aus den Lösungen auf [plus.hanser-fachbuch.de](http://plus.hanser-fachbuch.de) ersehen.

#### *- Lernzielorientierte Tests mit Lösungen. -*

Trotz intensiven Lernens durch Beispiele, Übungen und Bestätigung des Gelernten im Test, als erste Wiederholung, verliert sich ein Teil des Wissens und Könnens wieder. Wenn Sie nicht bereit sind, regelmäßig und bei Bedarf zu wiederholen!

#### *- Schließlich noch ein Repetitorium! -*

Für das Aufsuchen entsprechender Kapitel verwenden Sie das Inhaltsverzeichnis am Anfang des Buches, für die Suche bestimmter Begriffe steht das Stichwortverzeichnis am Ende des Buches zur Verfügung.

#### *- Selbstverständlich mit Inhalts- und Stichwortverzeichnis. -*

Sicherlich werden Sie durch intensives Arbeiten mit diesem Buch Ihre „Bemerkungen zur Sache“ unterbringen und es so zu Ihrem individuellen Arbeitsmittel ausweiten.

#### *- Am Ende ist Ihr Buch entstanden. -*

Möglich wurde dieses Lernbuch für Sie durch die Bereitschaft der Autoren und die intensive Unterstützung des Verlages mit seinen Mitarbeitern. Ihnen sollten wir herzlich danken.

Beim Lernen wünsche ich Ihnen viel Freude und Erfolg!

Ihr Herausgeber

*Manfred Mettke*

# Vorwort der Autoren

In der elektrischen Anlagentechnik vollzieht sich ebenso wie auf anderen Gebieten der Elektrotechnik eine rasche Entwicklung. Versorgungszuverlässigkeit und Sicherheit erlangen immer größere Bedeutung und beeinflussen die Methoden und Verfahren für das Berechnen, Bemessen und Bewerten von Anlagen. Dies findet seinen Niederschlag in den Normen, die größtenteils einer ständigen Überarbeitung bzw. Neufassung unterliegen.

Wenn auch der Rahmen durch die Norm vorgegeben ist, so sind die Projektierung, der Bau und der Betrieb von Anlagen der elektrischen Energietechnik ohne die Kenntniss der physikalischen Zusammenhänge und der mathematischen Lösungsmethoden nicht denkbar. Dazu gehört das Wissen um die Aufgaben und Funktionsweisen der verschiedenen Schalt- und Überwachungselemente sowie die Fähigkeit der Interpretation technischer Dokumentationen.

Die Technik elektrischer Anlagen zur Erzeugung, Übertragung und Verteilung der elektrischen Energie durchsetzt viele angrenzende Fachgebiete. Das vorliegende Buch will in diese Technik einführen und insbesondere Problemlösungen für Niederspannungs- und Mittelspannungsanlagen vorstellen. Auf ergänzende Themen, wie z.B. der Selektivschutz in Mittel- und Hochspannungsnetzen oder die Prüfung der Schutzmaßnahmen, wird zugunsten einer thematischen Eingrenzung nicht eingegangen.

Die Autoren ließen sich von dem Gedanken leiten, den Lernenden ein Werk anzubieten, das sowohl den Aufbau und die Wirkungsweise der Anlagenelemente (Betriebsmittel) vorstellt als auch Anleitung und Hilfestellung für die selbständige Projektierung elektrischer Anlagen gibt. Ein Großteil des Buches ist daher auch der Berechnung gewidmet. Alle wichtigen Grundgleichungen sind abgeleitet, wobei auf die Differential- und Integralrechnung verzichtet wird. Alle Problemstellungen und Lösungsansätze orientieren sich an den Forderungen, die sich aus der Anlagenprojektierung ergeben. An zahlreichen praktischen Beispielen wird der Lernende sowohl mit den theoretischen Zusammenhängen und physikalischen Grundlagen vertraut gemacht als auch zu einer einsichtigen Anwendung der Regeln der Technik geführt.

Ein großes Angebot an Übungsbeispielen und zusammenfassenden Tests fordern den Lernenden permanent zur aktiven Überprüfung seines Wissens auf. Die tätige Auseinandersetzung mit dem Lernstoff trägt dazu bei, dass die Lernziele und die angestrebte Handlungsfähigkeit erreicht werden.

Durch die Vielzahl der Hinweise auf die Normen sowie durch zahlreiche Diagramme und Tabellen eignet sich das Buch auch als technisches Handbuch für den in der Praxis stehenden Techniker.

*Wilfried Knies und Klaus Schierack*

## Vorwort zur siebten Auflage

Zuerst möchte ich den Autoren Wilfried Knies und Klaus Schierack besten Dank für die Erstellung und laufende Bearbeitung des Buches aussprechen. Ich selbst habe nun die Überarbeitung zur siebten Auflage übernommen.

Seit Erscheinen der sechsten Auflage haben sich sowohl im Bereich der Normen als auch in der Elektrizitätswirtschaft selbst viele Änderungen ergeben. Daher wurden die Verweise auf die Normen auf den aktuellen Stand gebracht. Zusätzlich sind jetzt auch die österreichischen und teilweise auch die europäischen Normen angeführt. Im Anhang befindet sich eine tabellarische Gegenüberstellung der österreichischen (ÖVE/ÖNORM), der deutschen (DIN VDE) und der europäischen EN-Normen. Dem derzeitigen Umbruch in der Elektrizitätswirtschaft, der großangelegten Neuausrichtung der Erzeugungsstruktur wurde durch entsprechende Ergänzungen Rechnung getragen.

Das Layout des Buches wurde an das aktuelle Hanser-Layout angepasst. Für Hervorhebungen werden Textboxen folgender Art verwendet:



Angabe der Lernziele



Rechenbeispiele, im Textteil durchgerechnet



Übungsbeispiele: Angabe im Textteil, Lösung auf [plus.hanser-fachbuch.de](http://plus.hanser-fachbuch.de)



Definitionen, Regeln und Hervorhebungen

Die Lösungsteile der Übungsbeispiele und Lernzielfragen sind nun auf [plus.hanser-fachbuch.de](http://plus.hanser-fachbuch.de) ausgelagert. In den Abbildungen wurden Schaltungssymbole und Bezeichnungen aktualisiert. Das Literaturverzeichnis wurde aktualisiert und ergänzt.

Ich bedanke mich bei allen für die zahlreichen Anregungen und Verbesserungsvorschläge und hoffe, dass ich auch in Zukunft für eine gelungene Weiterentwicklung des Buches zahlreiche Anregungen erhalte.

St. Pölten, Januar 2021

*Manfred Berger*

Hinweis zu den auszugsweise verwendeten Normeninhalten:

OVE-Normenauszüge im Buch erfolgen mit freundlicher Genehmigung durch den Österreichischen Verband für Elektrotechnik.

Auszüge aus DIN-Normen mit VDE-Klassifikation sind für die angemeldete limitierte Auflage wiedergegeben mit Genehmigung 492.020 des DIN Deutsches Institut für Normung e.V. und des VDE Verband der Elektrotechnik Elektronik Informationstechnik e.V. Für weitere Wiedergaben oder Auflagen ist eine gesonderte Genehmigung erforderlich.

Maßgebend für das Anwenden der DIN-VDE und OVE-Normen sind deren Fassungen mit dem neuesten Ausgabedatum, die bei der VDE VERLAG GmbH, Bismarckstr. 33, D-10625 Berlin, [www.vde-verlag.de](http://www.vde-verlag.de), bzw. bei Austrian Standards International, Heinestraße 38, A-1020 Wien, [www.austrian-standards.at](http://www.austrian-standards.at), erhältlich sind.

Die Autoren danken der Internationalen Elektrotechnischen Kommission (IEC) für die Erlaubnis zur Reproduktion von Daten der IEC-Normen. Alle derartigen Auszüge unterliegen dem Urheberrecht der IEC, Genf, Schweiz. Alle Rechte sind vorbehalten. Weitere Informationen zur IEC finden Sie unter [www.iec.ch](http://www.iec.ch). IEC hat keine Verantwortung für die korrekte Reproduktion der Normeninhalte durch die Autoren. Weiters ist IEC in keiner Weise für den weiteren Inhalt des Buches verantwortlich.

DIN-Normen ohne VDE-Klassifikation sind mit Erlaubnis von DIN Deutsches Institut für Normung e.V. wiedergegeben. Maßgebend für das Anwenden der DIN-Normen sind deren Fassungen mit dem neuesten Ausgabedatum, die bei der Beuth Verlag GmbH, Am DIN Platz, Burggrafenstraße 6, D-10787 Berlin, [www.beuth.de](http://www.beuth.de), erhältlich sind.

# Inhalt

<b>1</b>	<b>Übersicht über die elektrische Anlagentechnik .....</b>	<b>1</b>
<b>2</b>	<b>Kraftwerke .....</b>	<b>3</b>
2.1	Energieformen .....	3
2.2	Wärme- kraftwerke .....	4
2.2.1	Allgemeines .....	4
2.2.2	Arbeitsprozess der Dampfkraftanlage .....	5
2.2.3	Fossil befeuerte Kraftwerke .....	11
2.2.4	Kernkraftwerke .....	28
2.3	Kraftwerke regenerativer Energiequellen .....	32
2.3.1	Allgemeines .....	32
2.3.2	Wasserkraftwerke .....	33
2.3.3	Windkraftwerke .....	39
2.3.4	Photovoltaische Kraftwerke .....	41
2.4	Kraftwerkseinsatz .....	45
2.4.1	Allgemeines .....	45
2.4.2	Netzbelastung .....	45
2.4.3	Einsatzplanung .....	45
2.5	Lernzielorientierter Test zu Kapitel 2 .....	48
<b>3</b>	<b>Netze .....</b>	<b>51</b>
3.1	Aufbau von Netzen .....	51
3.1.1	Allgemeines .....	51
3.1.2	Netzspannungen .....	53
3.1.3	Netzstrukturen .....	54
3.1.4	Netz-Verteilungssysteme .....	59
3.1.5	Freileitungen .....	61

3.1.6	Starkstromkabel .....	67
3.1.7	Lernzielorientierter Test zu Abschnitt 3.1 .....	77
3.2	Bemessung elektrischer Leitungen .....	79
3.2.1	Gesichtspunkte der Projektierung .....	79
3.2.2	Kenngößen elektrischer Leitungen .....	83
3.2.3	Messung der Leitungskonstanten .....	93
3.2.4	Lernzielorientierter Test zu Abschnitt 3.2 .....	95
3.3	Spannungsänderung und Verlustleistung .....	96
3.3.1	Allgemeines .....	96
3.3.2	Leitung am Ende belastet .....	97
3.3.3	Leitung mehrfach belastet .....	106
3.3.4	Ringleitung mehrfach belastet .....	113
3.3.5	Fernleitungen .....	119
3.3.6	Lernzielorientierter Test zu Abschnitt 3.3 .....	128
3.4	Kurzschlüsse in Netzen .....	130
3.4.1	Allgemeines .....	130
3.4.2	Elektrische Einschaltvorgänge .....	131
3.4.3	Kurzschlussstromverlauf und Kenngrößen .....	134
3.4.4	Kurzschlussarten .....	142
3.4.5	Lernzielorientierter Test zu Abschnitt 3.4 .....	144
3.5	Berechnung von Kurzschlussströmen .....	145
3.5.1	Allgemeines .....	145
3.5.2	Symmetrische Komponenten .....	146
3.5.3	Impedanzen .....	153
3.5.4	Dreipoliger Kurzschluss .....	168
3.5.5	Zweipoliger Kurzschluss .....	175
3.5.6	Einpoliger Kurzschluss (Erdkurzschluss) .....	176
3.5.7	Lernzielorientierter Test zu Abschnitt 3.5 .....	183
<b>4</b>	<b>Schaltanlagen .....</b>	<b>185</b>
4.1	Allgemeines .....	185
4.2	Schaltgeräte .....	187
4.2.1	Aufgaben und Anforderungen .....	187
4.2.2	Einteilung der Schaltgeräte .....	189
4.3	Elektrische und mechanische Vorgänge beim Schalten .....	190
4.3.1	Einschaltvorgänge .....	191
4.3.2	Ausschaltvorgänge .....	194
4.3.3	Mechanische Vorgänge beim Einschalten .....	195



4.4	Schaltlichtbogen .....	196
4.4.1	Ausschalten von Gleichstrom .....	199
4.4.2	Ausschalten von Wechselstrom .....	201
4.5	Lichtbogenlöscheinrichtungen .....	204
4.6	Niederspannungsschaltgeräte .....	209
4.6.1	Sicherungen (Schmelzsicherungen) .....	209
4.6.2	Leitungsschutzschalter (LS-Schalter) .....	219
4.6.3	Leistungsschalter .....	224
4.6.4	Auswahlkriterien .....	230
4.7	Bauarten von NS-Schaltanlagen .....	236
4.8	Projektierung von NS-Schaltanlagen .....	239
4.9	Mittelspannungs- und Hochspannungsschaltgeräte .....	245
4.9.1	Einsatz und Auswahl .....	245
4.9.2	Belastung durch Schaltüberspannungen .....	249
4.10	Bauarten von Mittelspannungs- und Hochspannungsschaltanlagen .....	255
4.10.1	Innenraumschaltanlagen .....	255
4.10.2	Freiluftschaltanlagen .....	256
4.11	Lernzielorientierter Test zu Kapitel 4 .....	258
<b>5</b>	<b>Netzschutz .....</b>	<b>261</b>
5.1	Allgemeines .....	261
5.2	Schutz von Leitungen gegen zu hohe Erwärmung .....	262
5.2.1	Strombelastbarkeit .....	262
5.2.2	Bemessung nach der Strombelastbarkeit .....	267
5.2.3	Erwärmungsvorgang .....	271
5.2.4	Schutz bei Überlast .....	277
5.2.5	Thermische Beanspruchung bei Kurzschluss .....	280
5.2.6	Belastbarkeit im Kurzschlussfall .....	281
5.2.7	Schutz bei Kurzschluss .....	286
5.2.8	Lernzielorientierter Test zu Abschnitt 5.2 .....	298
5.3	Selektivität in Niederspannungsnetzen .....	299
5.3.1	Allgemeines .....	299
5.3.2	Schmelzsicherung – Schmelzsicherung .....	301
5.3.3	Leistungsschalter – Leistungsschalter .....	306
5.3.4	Leistungsschalter – Schmelzsicherung .....	311
5.3.5	HH-Sicherung – NS-Leistungsschalter .....	313
5.3.6	Lernzielorientierter Test zu Abschnitt 5.3 .....	317

<b>6</b>	<b>Personenschutz</b> .....	<b>321</b>
6.1	Allgemeines.....	321
6.2	Gefährdung des Menschen.....	324
6.2.1	Wirkungen des elektrischen Stromes.....	324
6.2.2	Einfluss der Frequenz, Stromstärke und Einwirkungszeit.....	325
6.2.3	Impedanz des menschlichen Körpers.....	326
6.3	Fehlerstromkreise.....	328
6.3.1	Fehlerstromkreis im ungeerdeten Netz.....	328
6.3.2	IT-Netzsystem.....	332
6.3.3	TT-Netzsystem.....	338
6.3.4	TN-Netzsystem.....	342
6.4	Erdungsanlagen.....	348
6.5	Lernzielorientierter Test zu Kapitel 6.....	356
<b>7</b>	<b>Kompensationsanlagen</b> .....	<b>359</b>
7.1	Allgemeines.....	359
7.2	Kompensation bei sinusförmigen Strömen.....	361
7.2.1	Einzelkompensation.....	364
7.2.2	Gruppenkompensation.....	369
7.2.3	Zentralkompensation.....	370
7.3	Kompensation in Netzen mit Stromrichtern.....	371
7.3.1	Allgemeines.....	371
7.3.2	Ermittlung der Resonanzfähigkeit von Netzen.....	374
7.3.3	Maßnahmen zur Begrenzung von Netzrückwirkungen.....	376
7.3.4	Beeinflussung von Tonfrequenz-Rundsteueranlagen.....	378
7.4	Lernzielorientierter Test zu Kapitel 7.....	379
	<b>Bildquellennachweis</b> .....	<b>381</b>
	<b>Literatur</b> .....	<b>383</b>
	<b>Normen</b> .....	<b>385</b>
	<b>Stichwortverzeichnis</b> .....	<b>388</b>

# 1

## Übersicht über die elektrische Anlagentechnik

Die stark wachsende Elektrifizierung auf allen Gebieten des täglichen Lebens führte in den letzten Jahrzehnten zu einer Steigerung und Konzentration der installierten elektrischen Leistungen in Industrie, Gewerbe, öffentlichen Gebäuden und Hausinstallationen. Die technische Disziplin, die sich mit den Methoden der Gestaltung, Berechnung, Installation und Überwachung von Anlagen der elektrischen Energieversorgung und Energienutzung befasst, ist die elektrische Anlagentechnik.



Elektrische Anlagen sind Anlagen zur Erzeugung, Übertragung, Verteilung, Umwandlung, Speicherung und Nutzung der elektrischen Energie.

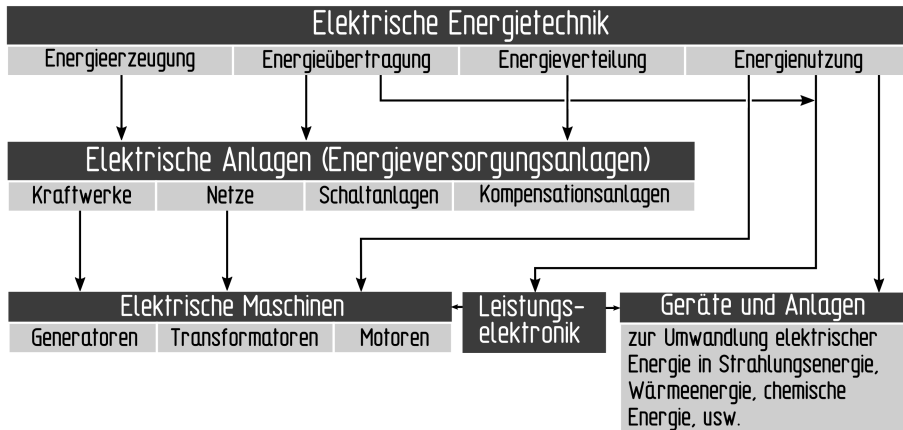
Gelegentlich wird für elektrische Anlagen noch der klassische Begriff „Starkstromanlagen“ verwendet. Die umfassende Aufgabenstellung der elektrischen Anlagentechnik erfordert eingehende Kenntnisse:

- der Bedingungen, unter denen die Energieversorgung bzw. -nutzung erfolgen,
- der elektrischen Betriebsmittel als Teil der elektrischen Anlage,
- des Aufbaus des gesamten Anlagensystems und dessen Verhalten bei den verschiedenen Betriebsbedingungen im ungestörten und gestörten Betrieb.

Durch die hohe Bedeutung, die die elektrische Energie hat, werden besondere Anforderungen an die Zuverlässigkeit und Wirtschaftlichkeit der elektrischen Anlagen gestellt. Deshalb muss die elektrische Anlagentechnik stets um technische Lösungen bemüht sein, die geringste Anlagen- und Betriebskosten bei größter Versorgungssicherheit und größtmöglicher Schonung der Energiereserven und der Umwelt garantieren. Die elektrische Anlagentechnik muss sicherstellen, dass:

- die Abnehmer in ausreichender Menge mit elektrischer Energie versorgt werden,
- die elektrische Energie jederzeit mit den vereinbarten Kennwerten zur Verfügung steht,
- im Störfall nur der gestörte Netzteil von der Energieversorgung abgetrennt wird,
- die Nutzung der elektrischen Energie bei sachgemäßer Handhabung ungefährlich ist,
- die elektrischen Anlagen mit dem bestmöglichen Wirkungsgrad geplant werden,
- die notwendigen Anlagen eine möglichst geringe Belastung der Umwelt hervorrufen.

Bild 1.1 zeigt die Anwendungsgebiete der elektrischen Anlagentechnik innerhalb der elektrischen Energietechnik.



**Bild 1.1** Übersicht über die elektrische Anlagentechnik

Den Schwerpunkt bilden die Anlagen zur elektrischen Energieversorgung. Anlagen zur elektrischen Energieversorgung sind:

- die elektrischen Einrichtungen der Kraftwerke,
- die Netze mit ihren Schutzeinrichtungen, Kabeln, Leitungen und Erdungsanlagen,
- die Schaltanlagen mit den verschiedenen Schaltgeräten.

Die Übertragung der elektrischen Energie erfolgt aus wirtschaftlichen Gründen auf verschiedenen Spannungsebenen. Dadurch sind die entsprechenden Anlagen sehr unterschiedlichen Beanspruchungen ausgesetzt. Mit den Problemen der Hoch- und Höchstspannungsanlagen und ihren technischen Lösungen beschäftigt sich die Hochspannungstechnik. Mit den Nieder- und Mittelspannungsanlagen setzt sich das vorliegende Buch auseinander. In diesem Rahmen werden auch Betriebsmittel und Anlagensysteme der Hochspannungstechnik vorgestellt, wenn Unterschiede oder Besonderheiten herausgestellt werden sollen.

Viele Aufgaben sind für die elektrische Anlagentechnik nur im Verbund mit anderen Fachgebieten zu lösen. So ergeben sich Schnittstellen:

- mit der Kraftwerkstechnik bei den Anlagen zur elektrischen Energieerzeugung,
- mit der Hochspannungstechnik bei den Hoch- und Höchstspannungsanlagen,
- mit der Elektrizitätswirtschaft bei der Überwachung und Führung des Energieflusses und der damit zusammenhängenden Ansteuerung der Schaltanlagen.

Die nahtlosen Übergänge an den Schnittstellen müssen durch sinnvolle Abgrenzung der Anlagen und eindeutige Abstimmung der technischen Daten erreicht werden. Zur elektrischen Anlagentechnik gehören deshalb auch entsprechende Grundkenntnisse aus den angrenzenden Fachgebieten.

# 2

## Kraftwerke



### Lernziele

Nach Durcharbeitung dieses Kapitels können Sie

- die verschiedenen Energieformen erläutern,
- den Energieumwandlungsprozess und das Wärmeschaltbild eines Wärmekraftwerks erklären,
- die Arbeitsweise der Anlagenteile eines Kohlekraftwerkes beschreiben,
- die Maßnahmen zur Minderung der Umweltbelastung bei Kohlekraftwerken erläutern,
- die bei Wärmekraftwerken erreichbaren Wirkungsgrade begründen,
- den Aufbau der elektrischen Anlage eines Kraftwerksblockes beschreiben,
- die Arbeitsweise und Sicherheitsmaßnahmen eines Kernkraftwerkes erläutern,
- die verschiedenen Ausbauformen von Wasserkraftwerken beschreiben,
- den Aufbau und die Einsatzmöglichkeiten von Wind- und photovoltaischen Kraftwerken erläutern,
- den Einsatz der verschiedenen Kraftwerke im Bereich der öffentlichen Elektrizitätsversorgung begründen.

## ■ 2.1 Energieformen

Die Natur stellt dem Menschen Energie in vielfältiger Form (z.B. Licht-, Wärme-, Kernenergie) zur Verfügung. Nur selten jedoch kann diese vom Menschen dort genutzt werden, wo sie von der Natur bereitgestellt wird. Es sind deshalb Systeme notwendig, die die verschiedenen Primärenergien in gut speicherbare und/oder transportierbare Sekundärenergien umwandeln, um diese dann an einem gewünschten Ort zu einer gewünschten Zeit in die gewünschte Nutzenergie umwandeln zu können.

Zu den wichtigsten Sekundärenergien zählt neben den Kraftstoffen, Heizölen und Erdgas mit ca. 20% (Sektor Haushalte in Deutschland) die elektrische Energie. Sie wird in Kraftwerken unterschiedlichster Art und Leistungsgröße aus fast allen Primärenergien gewonnen.



Energieformen, die unmittelbar der Natur entnommen werden, bezeichnet man als Primärenergien.

Energieformen, die zum Zwecke des besseren Transports oder der Speicherung aus Primärenergien gewonnen werden, bezeichnet man als Sekundärenergien.

**Tabelle 2.1** Energieformen

Primärenergien	Sekundärenergien
feste, flüssige, gasförmige Brennstoffe	elektrische Energie
Kernbrennstoffe	Benzin, Heizöl
Wasserkraft	Fernwärme
Meeresenergie	
Windkraft	
Erdwärme	
Sonnenstrahlung	
Biomasse	

Unter allen Energieformen nimmt die elektrische Energie eine Schlüsselposition ein, da sie auf vielfältige Art wirtschaftlich erzeugt, transportiert und wieder in andere Energieformen umgewandelt werden kann.

## ■ 2.2 Wärmekraftwerke

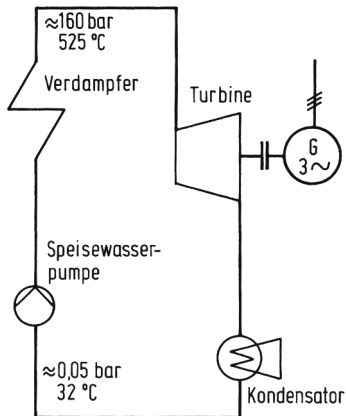
### 2.2.1 Allgemeines

Der größte Teil der elektrischen Energie wird in den meisten Ländern noch immer in Wärmekraftwerken gewonnen. Dampfkraftwerke sind Anlagen, die in mehreren Stufen

- die Energie fossiler Brennstoffe (Kohle, Öl, Gas),
- die Energie von Kernbrennstoffen (Uran),
- die Strahlungsenergie der Sonne,
- die Wärmeenergie im Erdinneren

in elektrische Energie umwandeln. Prinzipiell arbeiten alle Dampfkraftwerke nach dem gleichen Verfahren entsprechend Bild 2.1.

Wärmeenergie wird in einem Verdampfer in Bewegungsenergie des Dampfes umgesetzt. Der Dampf durchströmt anschließend eine Turbine und gibt dabei einen Teil seiner Energie in Form von Rotationsenergie ab. Die Turbine treibt einen Generator an, der die Rotationsenergie in elektrische Energie umwandelt. Die Restenergie des Abdampfes wird über einen Kondensator mit nachgeschaltetem Kühlsystem an die Umwelt abgegeben. Die wesentlichen Unterschiede zwischen den verschiedenen Arten von Wärmekraftwerken liegen in der ersten Umwandlungsstufe, d.h. in der Umwandlung der Primärenergie in die Wärmeenergie des Arbeitsstoffes. Als Arbeitsstoff verwenden Dampfkraftwerke Wasser. Dieses



**Bild 2.1**  
Prinzipschaltplan eines Dampfkraftwerkes

durchläuft bei den Energieumwandlungen einen Kreisprozess, in welchem es sowohl in flüssiger als auch in dampfförmiger Form vorkommt.

Je nach Kraftwerksart können die Zustandsgrößen des Wassers folgende Werte annehmen:

- Drücke:           0,05 bar ... 300 bar,
- Temperaturen: 290 K ... 850 K.

## 2.2.2 Arbeitsprozess der Dampfkraftanlage

Für den Arbeitsstoff Wasser gibt es keine exakten Gleichungen zur Bestimmung der Zustandsgrößen. Man arbeitet deshalb mit experimentell bestimmten Werten, die in Zustandsdiagrammen oder Zustandstabellen festgehalten sind. Der ideale Kreisprozess des Wassers (Clausius-Rankine-Prozess) wird nachfolgend anhand des  $T,s$ -Diagramms (Bild 2.2) erläutert.

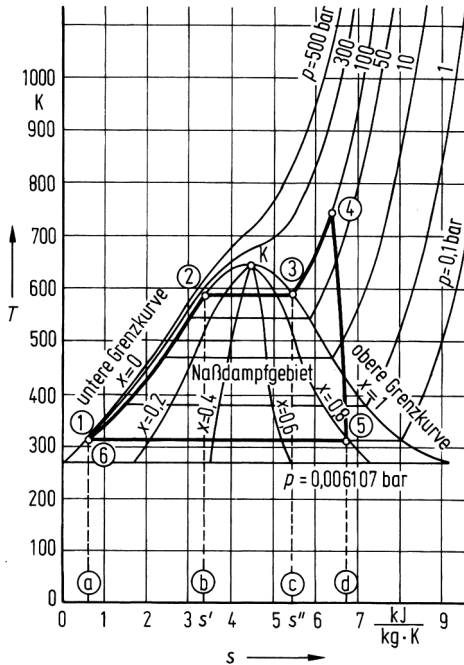
Als spezifische Entropie wird das Verhältnis der Wärmemenge  $Q$  zur Temperatur  $T$  je kg eines Arbeitsstoffes bezeichnet. So hat z.B. bei einem Druck von 1 bar und einer Temperatur von 373 K das Wasser ( $x = 0$ ) eine spezifische Entropie von  $1,3 \frac{\text{kJ}}{\text{kg}\cdot\text{K}}$ . Durch Zuführung der Verdampfungswärme steigt die spezifische Entropie bis zur vollständigen Verdampfung ( $x = 1$ ) auf  $7,3 \frac{\text{kJ}}{\text{kg}\cdot\text{K}}$  an, wobei die Temperatur konstant bleibt.



Es bedeuten:

- $T$  ... Temperatur in K
- $s$  ... spezifische Entropie in  $\frac{\text{kJ}}{\text{kg}\cdot\text{K}}$
- $x$  ... Dampfgehalt

Von den Grenzkurven für  $x = 0$  und  $x = 1$  wird das Nassdampfgebiet umschlossen. Links von der unteren Grenzkurve liegt das Flüssigkeitsgebiet, rechts von der oberen Grenzkurve



**Bild 2.2**

T,s-Diagramm des idealen Wasser-Dampf-Kreisprozesses bei einem Verdampfungsdruck von 100 bar

- Bei  $x = 0$  liegt nur Flüssigkeit vor.
- Bei  $x = 1$  liegt nur Dampf vor.
- Bei  $0 < x < 1$  liegt Nassdampf vor, das heißt, ein Teil des Wassers ist flüssig, der restliche Teil ist dampfförmig.

das Gebiet des überhitzten Dampfes. Die Kurven für  $0 < x < 1$  geben den Anteil des Dampfes im Nassdampfgebiet an.

Wie aus dem T,s-Diagramm hervorgeht, nimmt die Siedetemperatur des Wassers mit steigendem Druck zu. Die Wärmemenge, die notwendig ist, um das Wasser zu verdampfen, nimmt mit steigendem Druck ab (Abstand zwischen der unteren und oberen Grenzkurve bei konstantem Druck und konstanter Temperatur). Im kritischen Punkt K wird die Verdampfungswärme Null.



K ... Kritischer Punkt für Wasser

- Kritische Temperatur:  $T_k = 647,3\text{K}$
- Kritischer Druck:  $p_k = 221,2\text{bar}$

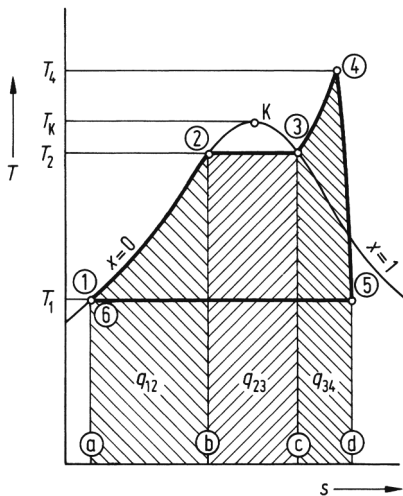
Zur Erklärung des T,s-Diagramms sollen folgende Verhältnisse im Verdampfer angenommen werden:

Druck im Verdampfer	$p = 100\text{bar}$
Temperatur des Speisewassers	$T_1 = 319\text{K}$
Endtemperatur des überhitzten Dampfes	$T_4 = 740\text{K}$

Damit lassen sich Temperatur, Druck und spezifische Entropie des Kreisprozesses aus dem T,s-Diagramm direkt ablesen:



(1)	Das Wasser liegt ausschließlich als Flüssigkeit vor ( $T_1 = 319\text{K}$ ; $p_1 = 100\text{bar}$ ).
(1)-(2)	Das Wasser wird bis zum Siedepunkt erwärmt ( $T_2 = 584\text{K}$ ; $p_2 = 100\text{bar}$ ).
(2)-(3)	Das Wasser wird verdampft ( $T_3 = 584\text{K}$ ; $p_3 = 100\text{bar}$ ).
(3)-(4)	Der Dampf von 100bar wird auf $T_4 = 740\text{K}$ überhitzt.
(4)-(5)	Der Dampf wird auf $p_5 = 0,1\text{bar}$ bei annähernd gleichbleibender Entropie entspannt. Dabei sinkt die Dampftemperatur auf $T_5 = 319\text{K}$ . Der Dampf liegt jetzt als Nassdampf vor ( $x = 0,8$ ).
(5)-(6)	Der Dampf wird bei konstanter Temperatur von 319K und konstantem Druck von 0,1bar verflüssigt (kondensiert).
(6)-(1)	Der Wasserdruck wird von $p_6 = 0,1\text{bar}$ auf den Verdampferdruck von $p_1 = 100\text{bar}$ erhöht. Hierbei erfolgt eine geringfügige Temperaturerhöhung ( $\Delta T < 1\text{K}$ ), die vernachlässigt werden kann.

**Bild 2.3**

Umgesetzte Wärmemengen beim Clausius-Rankine-Kreisprozess

Die große technische Bedeutung des T,s-Diagramms liegt in der anschaulichen Darstellung der umgesetzten spezifischen Wärmemengen als Flächen unter der Kurve einer Zustandsänderung. Damit lassen sich die dem Prozess zugeführte Wärme, die abgeführte Wärme und die gewinnbare mechanische Arbeit (Wärmewert der geleisteten Arbeit) direkt als Flächen ablesen (Bild 2.3).

Fläche 1-2-b-a:	Zugeführte Wärme $q_{12}$ bis zum Siedepunkt
Fläche 2-3-c-b:	Zugeführte Verdampfungswärme $q_{23}$
Fläche 3-4-d-c:	Zugeführte Überhitzungswärme $q_{34}$
Fläche 5-d-a-6:	Abgeführte Kondensationswärme $q_{56}$
Fläche 1-2-3-4-5:	Gewinnbare mechanische Arbeit $w_{45}$

Vergleicht man die Flächen miteinander, so erkennt man, dass wesentlich mehr Wärme zugeführt wird, als mechanische Arbeit gewonnen werden kann.



### Übung 2.1

Es soll angenommen werden, dass alle Zustände des T,s-Diagramms technisch realisiert werden könnten. Wie müsste dann der vorgeschriebene Kreisprozess verändert werden, damit eine größere mechanische Arbeit gewonnen werden kann?

### Übung 2.2

Begründen Sie, warum im Kreisprozess eine Kondensation des Dampfes (5)-(6) erfolgen muss und nicht eine denkbare Verdichtung mit Kompressoren auf den Ausgangsdruck von  $p_1 = 100\text{ bar}$  durchgeführt werden kann.

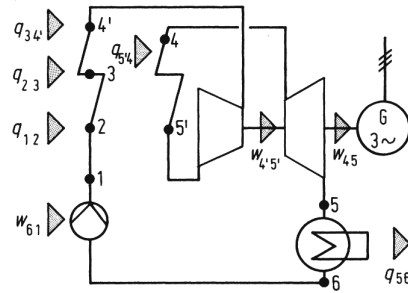
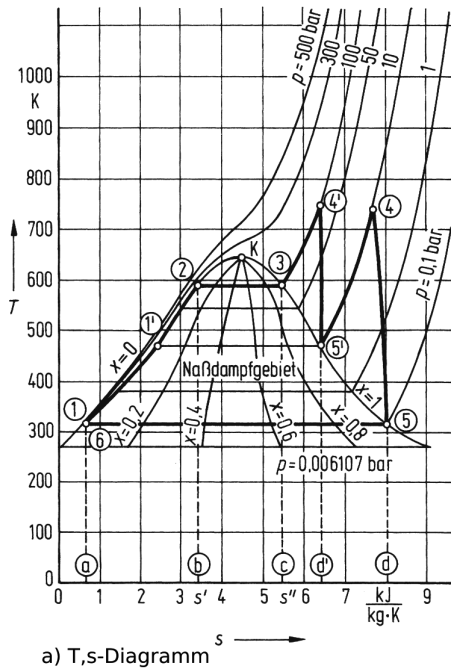
Im Kreisprozess nach Bild 2.2 beträgt der Dampfgehalt des Abdampfes (Punkt 5) nur noch 80% ( $x = 0,8$ ). Zum Schutz der Turbinenschaufeln sollte der Dampf jedoch keine größere Nässe als 10% erreichen, da die sich bildenden Wassertröpfchen wegen ihrer hohen Aufprallgeschwindigkeit Beschädigungen an der Turbine hervorrufen würden. Eine geringere Nässe erreicht man, wenn der aus der Turbine austretende Dampf, kurz bevor der Dampfzustand das Nassdampfgebiet erreicht, nochmals in den Dampferzeuger zurückgeführt und auf die Überhitzungstemperatur  $T_4$  wieder aufgeheizt wird. Diesen Vorgang nennt man Zwischenüberhitzung. Wie aus Bild 2.4a hervorgeht, kann die Zwischenüberhitzung nur bei einem niedrigeren Druck (5'-4) erfolgen. Nach der Zwischenüberhitzung wird der Dampf zum Mitteldruckteil der Turbine geleitet, deren Welle mit dem Hochdruckteil starr gekoppelt ist (Bild 2.4b). Zur besseren Ausnutzung wird der Abdampf des Mitteldruckteils meistens noch in einem nachgeschalteten Niederdruckteil weiter entspannt.

### Übung 2.3

Wie verändert sich die gewinnbare mechanische Arbeit durch Zwischenüberhitzung des Dampfes?

Die einzelnen Teilprozesse des Wasser-Dampf-Kreisprozesses laufen in folgenden Anlagenteilen der Dampfkraftanlage ab (Bild 2.4a):

- Der Verdampfer führt die Flüssigkeitswärme  $q_{12}$ , die Verdampfungswärme  $q_{23}$  und die Überhitzungswärme  $q_{34}$ , zu (Fläche 1-2-3-4'-d'-a).
- Der Zwischenüberhitzer führt die Überhitzungswärme  $q_{5'4}$  zu (Fläche 5'-4-d-d').
- Der Hochdruckteil der Turbine gibt die mechanische Arbeit  $w_{4'5'}$  an den Generator ab (Fläche 1'-2-3-4'-5').
- Der Mitteldruckteil der Turbine gibt die mechanische Arbeit  $w_{45}$  an den Generator ab (Fläche 1-1'-5'-4-5).
- Der Kondensator führt die Kondensationswärme  $q_{56}$  an den Kühlkreislauf ab (Fläche a-6-5-d).
- Die Speisewasserpumpe bringt das Speisewasser auf den Verdampferdruck und führt ihm dabei eine vernachlässigbar kleine Wärmemenge  $w_{61}$  zu.



**Bild 2.4** Dampfkraftwerksprozess mit Zwischenüberhitzung

Zur Bewertung eines Kreisprozesses wird folgende allgemeine Definition angewendet:

$$\text{Wirkungsgrad} = \frac{\text{Nutzenergie}}{\text{zugeführte Energie}}$$

Für den Kreisprozess in Bild 2.2 errechnet sich somit der sogenannte thermische Wirkungsgrad wie folgt:

$$\eta_{\text{th}} = \frac{w_{45}}{q_{12} + q_{23} + q_{34} + w_{61}}$$



### Beispiel 2.1

Für den Kreisprozess aus Bild 2.2 soll der thermische Wirkungsgrad ermittelt werden.

*Lösung:*

Durch Auszählen (Planimetrieren) der Flächen unter den verschiedenen Kurvenabschnitten des T,s-Diagramms erhält man für:

$$q_{12} = 1220 \frac{\text{kJ}}{\text{kg}}$$

$$q_{34} = 820 \frac{\text{kJ}}{\text{kg}}$$

$$w_{61} = 0 \frac{\text{kJ}}{\text{kg}}$$

$$w_{45} = q_{12} + q_{23} + q_{34} + w_{61} - q_{56} = 1330 \frac{\text{kJ}}{\text{kg}}$$

$$q_{23} = 1240 \frac{\text{kJ}}{\text{kg}}$$

$$q_{56} = 1950 \frac{\text{kJ}}{\text{kg}}$$

$$\eta_{\text{th}} = \frac{w_{45}}{q_{12} + q_{23} + q_{34} + w_{61}} = \frac{1330 \frac{\text{kJ}}{\text{kg}}}{3280 \frac{\text{kJ}}{\text{kg}}} = 0,405 = 40,5\%$$



### Übung 2.4

Ermitteln Sie den thermischen Wirkungsgrad für den Kreisprozess in Bild 2.4.

Wie aus Übung 2.4 hervorgeht, wird der thermische Wirkungsgrad durch die Zwischenüberhitzung des Dampfes erhöht. Eine weitere Verbesserung erreicht man durch eine Vorwärmung des Speisewassers. Hierbei werden durch Anzapfen der Turbine Teile des Dampfes entnommen und Wärmetauschern im Speisewasserkreis zugeführt. Der thermische Wirkungsgrad hängt ab:

- vom Kondensationsdruck (Gegendruck),
- von Dampfdruck und -temperatur,
- von der Zwischenüberhitzung,
- von der Speisewasservorwärmung.

### Übung 2.5

Begründen Sie mit Hilfe der Wasserdampf tabel, Tabelle 2.2, warum in Kraftwerken der Kondensationsdruck praktisch nicht unter 0,05 bar abgesenkt werden kann.

**Tabelle 2.2** Auszug aus der Wasserdampf tabel (Sättigungszustand)

$p$ in bar	$t$ in °C
0,01	6,9828
0,02	17,513
0,03	24,1
0,04	28,983
0,05	32,898
0,06	36,183
0,07	39,025
0,08	41,534
0,09	43,787

### Übung 2.6

Wodurch wird die Höhe des Dampfdruckes und der Dampftemperatur in der Praxis begrenzt?

### Übung 2.7

Weisen Sie anhand des T,s-Diagramms nach, dass der thermische Wirkungsgrad durch eine Speisewasservorwärmung verbessert werden kann.

# Stichwortverzeichnis

## A

Abdampf 4, 8, 23  
Ablaufkühlung 19  
Ableitblech 205  
Abschaltbedingung 81, 339, 345  
Abschaltzeit 336, 340, 345  
Abspannmast 63  
Abstandhalter 63  
Äquipotentiallinien 353  
Aktive Teile 321, 328  
Anpassung 125  
Anschlussbedingung 96  
Arbeit, gewinnbare mechanische 7  
Ausbreitungswiderstand 352, 355  
Ausgleichsspannung 251  
Ausgleichstrom 136  
Ausgleichsvorgang 132, 136  
Auslösecharakteristik 221  
Auslöser  
– Arbeitsstrom- 229  
– Bimetall- 221  
– elektromagnetisch 221  
– Kurzschluss- 221, 229  
– thermisch 221, 229  
– Überlast- 229  
– Überstrom- 228  
– Unterspannungs- 229  
Auslösestrom 214  
Auslösezeit 201, 221  
Ausschaltwechselstrom 142  
Aussetzbetrieb 276

## B

Backup-Schutz 234  
Banderder 355  
Basisschutz 322  
Baustromverteiler 239  
Beanspruchung, thermische 79

Beiwert 282  
Belastungsgrad 68  
Bemessungs-  
– Belastungsfaktor 241  
– Betriebsstrom 225, 231  
– Dauerstrom 225, 230  
– Differenzstrom 340  
– Kurzschluss-Ausschaltvermögen 226  
– Kurzschluss-Einschaltvermögen 226  
– Kurzschlussstrom, bedingt 233, 236  
– Kurzzeitstrom 230, 236  
– Kurzzeitstromdichte 282  
– Stromregel 278  
Bemessungswert 191, 225, 247  
Berühren  
– direkt 322  
– indirekt 295, 322  
Berührungsspannung 326, 330, 344  
Betriebsart 267, 276  
Betriebsart 59  
Betriebserdung 348  
Betriebsimpedanz 154  
Betriebskapazität 89–94  
Betriebsklasse 210, 218, 236  
Betriebsmittel, Ersatzschaltbild 154  
Betriebstemperatur 80  
Bewegungsverzug 195  
Bezugserde 332, 352  
Blasspule 206  
Blindleistungskompensation 359, 371  
Blindwiderstand  
– induktiver 99  
– kapazitiver 93  
Blitzschutzerdung 66  
Brennspannung 198  
Bündelleiter 63

**D**

Dämpfungswiderstand 194  
Dampferzeuger 8, 11, 15, 18, 24, 29  
Dampfgehalt 5, 8  
Dampfkraftanlage 5–11, 30  
Dauerbelastbarkeit 94  
Dauerkurzschlussstrom 135–142, 168  
Doppelerdkurzschluss 142  
Drehstromfreileitung 89  
Drehstromkabel 74, 84, 90, 106  
Druckluftschalter 203, 246  
Druckwasserreaktor 28–30  
Durchlassenergie 229  
Durchlassstrom 204, 210, 228  
– -Kennlinie 213  
Durchlaufkühlung 19

**E**

Eigenbedarfsfaktor 16, 38  
Eigenfrequenz 251  
Eigenzeit 201  
Einsatzsteuerung 45, 48  
Einschaltstrom 193, 222  
Einschaltvorgang 131, 192, 226  
Einschwingspannung 207, 251  
Einselleiter 63  
Elektrische Anlagen 23, 25  
Elektrische Energie 3  
Elektrofilter 18  
Endmast 63  
Endtemperatur 272, 277  
– Kurzschluss- 281  
Endübertemperatur 274  
Energie  
– erneuerbare 32  
– kinetische 33, 40  
– potentielle 32, 33, 36  
– Primär 3, 32, 40, 45  
– Primär- 21  
– regenerative 32  
– Sekundär- 4  
– Wärme- 4, 14, 28, 29  
Energiebegrenzungsklasse 223  
Energieformen 3  
Entladewiderstand 193  
Entropie, spezifische 5  
Erder 348–356  
Erdkapazität 88, 328  
Erdkurzschluss 142, 176, 346  
Erdschluss 143, 329, 346  
Erdungsanlage 348–356  
Erdungsleitung 349, 355

Erdungsspannung 352  
Erdungsstrom 352  
Erdungswiderstand 332, 339, 350  
Erdwiderstand, spezifisch 350  
Ersatzmotor 159  
Ersatzradius 87  
Ersatzspannungsquelle 156, 172

**F**

Fallhöhe 34, 38  
Fehlerschutz 322  
Fehlervoltage 331–348  
Fehlerstromkreis 328, 331, 335  
Fehlerstromschutzeinrichtung 323, 337, 345  
Fernheizung 21  
Fernleitung 119  
Fernwärmeversorgung 22  
Festigkeit  
– mechanische 63, 79, 143  
– thermische 232  
Festkompensation 370  
Filterkreis 378  
Flüssigkeitsschalter 203  
Francis-Turbine 34  
Freiauslösung 221  
Freileitung 61–66, 89  
Freiluftschaltanlage 248, 257  
Fundamenterder 341, 349, 355  
Funktionsklasse 218

**G**

Gebrauchskategorie 227, 231  
Gegendruckbetrieb 23  
Gegenimpedanz 162  
Gegensystem 147–152  
Generatorkühlung 24  
Generatorspannung 23  
Gleichstromwiderstand 83, 93  
Gleichzeitigkeitsfaktor 118  
Grenzbelastungskurve 284, 288, 295  
Grenzkurve, T,s-Diagramm 5  
Grenzlänge 295  
Grenztemperatur 242  
Grundlast 35, 46  
Grundlastkraftwerk 46  
Gruppenkompensation 363, 369  
Gusseisenverteiler 239  
Gürtelkabel 73

**H**

Hängeisolator 62, 66  
Halbkugelderder 351

Hartgasschalter 205  
 Hauptkondensatpumpe 11, 14  
 Hauptpotentialausgleich 341, 344, 347  
 Hauptverteiler 186  
 Heizkraftwerk 22  
 Heizwert 16  
 Herzkammerflimmern 324, 332  
 HH-Sicherung 300, 314  
 Hochdruckkraftwerk 34  
 Hochspannungsnetz 55  
 Höchstspannungsnetz 55  
 Hüllrohr 28

## I

$I^2 \cdot t$ -Wert 215, 223, 233  
 Induktivität 86–88  
 Induktivitätsbelag 86, 93  
 Innenraumschaltanlage 186, 255  
 Installationsverteiler 239  
 Isolationsüberwachungseinrichtung 335  
 Isolator 61, 65  
 Isolierstoffverteiler 239  
 IT-Netzsystem 61, 332

## J

Jahresbenutzungsdauer 37, 42, 46  
 Joule-Integral 215

## K

Kabel 67–77  
 Kabelpritsche 270  
 Kabelwanne 271  
 Kapazität 88–95  
 Kapazitätsbelag 91  
 Kaplan-Turbine 34  
 Kaskadenschaltung 233  
 Kernnotkühlsystem 30  
 Kernreaktor, Leistungsregelung 29  
 Kettenreaktion 29  
 Körperimpedanz 326, 330  
 Körperschluss 331–345  
 Körperstrom 81, 324, 334  
 Körperwiderstand 326, 332  
 Kompaktstation 256  
 Kompensation 359–379  
 Kompensationsblindleistung 362, 366  
 Kompensatoren 361  
 Kondensationswärme 7, 14, 23  
 Kondensator 4, 14, 19  
 – elektrisch 361–379  
 – verdrosselt 377  
 Koppelkapazität 90

Korona 63  
 Kraft-Wärme-Kopplung 21  
 Kraftwerke 3–48  
 – Einsatz 45–48  
 – elektrische Anlage 23  
 – Grundlast- 35, 46  
 – Hochdruck- 34  
 – Kern- 23, 28–32  
 – Mitteldruck- 34  
 – Mittellast- 46  
 – Niederdruck- 34  
 – Photovoltaische 41–44  
 – Spitzenlast- 46  
 – Übersichtsschaltplan 25  
 – Wasser- 33–39  
 – Wind- 39–40  
 – Wärme- 4–32  
 Kraftwerksblock 15, 25  
 Kraftwerkswirkungsgrad 15, 21, 31  
 Kreisfrequenz 86  
 Kreislaufkühlung 19  
 Kreisprozess 5–11  
 Kritische Temperatur 6  
 Kritischer Druck 6  
 Kritischer Punkt 6  
 Kurzschluss 130–182, 343  
 – dreipolig 142, 168  
 – einpolig 142, 176  
 – Ersatzschaltbild 134, 154  
 – generatorfern 135, 142  
 – generatornah 140  
 – zweipolig 142, 175  
 Kurzschlussarten 142  
 Kurzschlussausschaltvermögen 226  
 Kurzschlussbelastbarkeit 282  
 Kurzschlussdauer 280–288  
 Kurzschlusseinschaltvermögen 226  
 Kurzschlussfestigkeit 143  
 Kurzschlussimpedanz 178  
 Kurzschlussleistung 154  
 Kurzschlusschutz 286–299  
 Kurzschlussspannung 158  
 Kurzschlussstrom, zu erwartender 130  
 Kurzschlussstromverlauf 134–145  
 Kurzschlussstemperatur 280, 287  
 Kurzschlussverluste 158  
 Kurzschlusswechselstrom, Anfangs- 140, 156  
 Kurzschlusswinkel 138  
 Kurzzeitbetrieb 276, 298  
 Kurzzeitstrom 230  
 Kurzzeitstromdichte 282, 285  
 Kühlturm 19–23

Kühlturmtasse 20  
Kühlwasserbedarf 14

## L

Ladeleistung 92  
Ladestrom 91  
Ladestromdrossel 127  
Lastmoment 108  
Laufrad 13, 33  
Laufschaukeln 13  
Laufwasserkraftwerk 35, 46  
Lebensdauer, Schaltgeräte 231  
Leerlaufblindleistung 365–371  
Leistung  
– natürliche 96, 128  
Leistungsdichte 33, 42  
Leistungsfaktor 360, 366, 370  
Leistungsreserve 45  
Leistungsschalter  
– Auslösekennlinie 227  
– Auslöser 224  
– Kenngrößen 225  
– Selektivität 227  
Leitertemperatur 80  
Leiterwiderstand 83  
Leitfähigkeit 83  
Leitrad 13  
Leitschaukeln 13  
Leitung  
– Ersatzschaltbild 93  
Leitungsbemessung 79  
Leitungskonstanten 79, 93  
Leitungsschutzschalter 207, 219–223  
– Energiebegrenzungsklasse 223  
– Schaltvermögen 223  
Leitungsschutzsicherung 217  
Lichtbogen- 194–210, 220  
– Aufteilung 207  
– Dauer 201  
– Entwicklungszeit 201  
– Hysterese 202  
– Kammer 206, 220  
– Kennlinie 198  
– Löschung 197, 207, 246  
– Spannung 199–210, 220  
– Temperatur 199  
– Widerstand 204  
Lichtbogenschutzarmatur 66  
Löschblech 206, 220  
Löschmittel 203  
Löschspannung 201  
Loslaßgrenze 325, 330

## M

Maschennetz 56  
Maschinentransformator 24  
Massekabel 69  
Mastbilder 62  
Maststation 256  
Maximum-Power-Point 43  
Mindestkurzschlussstrom 288, 293, 295  
Mitimpedanz 154, 163  
Mitsystem 147, 167, 178  
Mitteldruckkraftwerk 37  
Mittellast 46  
Mittellastkraftwerk 46  
Mittelspannungsanlage 2  
Mittelspannungsnetz 55, 97  
Moderator 28  
Motorimpedanz 159

## N

Nachkühlsystem 30  
Nassdampf 5  
Nasskühlturm 19  
Nennwert 191, 223, 247  
Netz  
– -Verteilungssysteme 59  
– unvermascht 55  
– vermascht 56  
Netzimpedanz 154  
Netzurückwirkung 373, 376  
Netzschutz 261–316  
Netzspannungen 53  
Netzstruktur 54  
Netzsystem 59, 81  
Neutralleiter 59, 335, 341  
NH-Sicherung 210, 217  
Nichtauslösestrom 214, 221  
Niederdruckkraftwerk 34  
Niederspannungsanlage 2  
Niederspannungsnetz 55  
Normspannungen 55  
Nullimpedanz  
– Leitung 164  
– Transformator 166  
Nullpunktlöscher 202, 228  
Nullsystem 150, 165, 177  
Nutzungsgrad 279

## O

Oberflächenerder 349  
Oberschwingung 371–379  
Oberwasser 34, 37  
Öffnungsverzug 201, 220, 233



Ölkabel 71, 76

Ortsnetz 54, 72, 117

Ortsnetzstation 256

## P

Pelton-Turbine 34

PEN-Leiter 59, 342–348

Personenschutz 321–348

Phasenanschnittsteuerung 371

Photovoltaik 41

Polfaktor 254

Potentialausgleich 322, 336, 343

Potentialfeld 353

Potentialsteuerung 354

Prelldauer 195

Projektierung

– Leitungen 79

– NS-Schaltanlagen 239

Prüfdauer 214

Prüfstrom 221

## R

Radialfeldkabel 74, 91

Rauchgasentschwefelung 17

Rauchgasentstickung 18

Rauchgasreinigung 17

Reaktorarten 28

Reaktorsicherheit 30

Reduktionsfaktor 270, 298

Reflexion 120, 126

Relativer Fehler 104

Resonanz 373–377

Resonanzfrequenz 375, 376, 378

Ringerder 349, 355

Ringleitung 113–116

– Tiefpunkt 115

Ringnetz 56

Rückzündung 250

Rundsteueranlage 378

## S

Sammelschienenbemessungsstrom 241

Saugkreis 377, 378

Schaltanlage 185–257

– Freiluft- 186, 245, 257

– Innenraum- 186, 256

Schalter

– Lasttrenn- 236, 247

– Motor- 190, 232

– SF<sub>6</sub>- 208, 246

– Trenn- 236, 247

Schaltgeräte, strombegrenzend 204, 210, 218,  
232

Schaltgerätekombination 233

Schaltkammer 205

Schaltkombination 233

Schaltlichtbogen 196, 203

Schalt Schloss 221

Schaltspiel 231, 237

Schaltstück 190–208

Schaltwagen 255

Schaltzelle 255

Schaltüberspannung 189, 247

Schlaganker 220

Schleifenimpedanz 295

Schließverzug 195

Schließzeit 196

Schmelzsicherung 209–219

Schmelzzeit 210

Schmelzzeitkennlinie 211

Schrittspannung 353

Schutzbereich 67

Schutzerdung 338, 348

Schutzerdungswiderstand 339

Schutzisolierung 322

Schutzleiter 59, 71

Schutztrennung 322

Schwachlastzeit 37

Selbsterregung 365, 369

Selbstschalter 219, 224

Selektivität 227, 299–317

Sicherung 209–219

– Betriebsklasse 218

– Funktionsklasse 218

– Teilbereich- 219

Siedepunkt 7

Skin-Effekt 83

Solargenerator 42

Spaltprodukt 29

Spannungsabfall 55, 96–119

– induktiver 93, 99

– Längs- 100

– Quer- 100

– relativer 101–104

– Wirk- 93, 99

– zulässiger 97

Spannungsänderung 96

Spannungsfaktor 157, 168, 179

Spannungstrichter 353, 356

Spannweite, Freileitung 61

Speisewasserbehälter 11, 14

Speisewasserpumpe 15

Speisewasservorwärmung 10

Spezifische Wärmemenge 7  
Spitzenlast 46  
Spitzenlastkraftwerk 46  
Staberder 349, 355  
Stahlblechverteiler 239  
Standortübergangswiderstand 328  
Starkstromkabel 67–70  
– Aufbau 69  
– Auswahlkriterien 67  
– Bauartbezeichnung 70  
– Durchschlag 73  
– Glimmentladung 73  
– Isolierung 72–77  
– Kurzzeichen 70  
– Leiterglättung 76  
– Leitschicht 74  
– Querschnittsformen 69  
– Schutzmantel 69  
– Typenbezeichnung 70  
Stationärer Zustand, Strom 132  
Steilheit, Einschwingspannung 253  
Steuerblindleistung 372  
Steuererder 354  
Steuerstab 29  
Stoßfaktor 138  
Stoßkurzschlussstrom 138, 141  
Strahlennetz 55  
Strahlungsdichte 42  
Strombelastbarkeit 349  
Stromrichter 371, 377  
Stromselektivität 307  
Stromüberhöhung 376  
Stummelnetz 58  
Stützenisolator 66  
Symmetrische Komponenten 146  
– Ersatzschaltbild 177

**T**  
T,s-Diagramm 6–11  
Tageslastspiel 68  
Temperaturbeiwert 83  
Thermische Beanspruchung 80  
Thermischer Wirkungsgrad 16  
Tiefenerder 349  
Tiefpunkt 114  
TN-Netzsystem 59  
Tonfrequenz-Rundsteueranlage 378  
Torstrom 301  
Tragmast 63  
Transformatorimpedanz 158  
Trenner 190, 231, 245, 256  
Trockenkühlturm 21

TT-Netzsystem 60, 338  
Turbine  
– doppelflutig 14  
– einflutig 14  
– Hochdruckteil 8, 11  
– Mitteldruckteil 8, 14  
– Niederdruckteil 8, 14, 23

## U

Übergangswiderstand 171, 343  
Überhitzer 11  
Überhitzungswärme 7  
Überkompensation 363, 369  
Überlastschutz 277, 290  
Überschwingfaktor 253  
Übersichtsschaltplan 242  
Überspannung 194, 249  
Überstrom, prospektiv 210  
Übertragungswirkungsgrad 52  
Umspannanlage 186, 257  
Unterverteiler 186  
Unterwasser 34, 37  
Uran 28

## V

Vakuumschalter 197, 203, 246  
Verdampfer 4, 8  
Verdampfungswärme 5, 7  
Verlegeart 267–271  
Verlustleistung 52, 79, 86, 105, 106  
– relative 105  
Vermaschung 55  
Verschiebungsblindleistung 372, 377  
Verzögerungszeit 309

## W

Wärmeenergie 281  
Wärmefluss 264  
Wärmekapazität 273, 282  
Wärmemenge 5  
Wärmeschaltbild 11  
Wärmespannung 263  
Wärmewiderstand 263–267, 274  
Warmwiderstand 83  
Wasserturbine 33  
Watt peak 43  
Wechselstromdoppelleitung 86  
Wellenwiderstand 125, 127  
Widerstandsbelag 83, 93, 97  
Wiedereinschaltung, automatische 248  
Wiederkehrspannung 254  
Windgeschwindigkeit 40

Windkraftwerk 39  
Wirbelströme 83  
Wirklast 372  
Wirkspannungsabfall 93, 99  
Wirkungsgrad 52, 106  
– Kraftwerks- 15  
– thermischer 9–11  
– Übertragungs- 52  
Wirkwiderstand 83, 93  
Wirkwiderstandsbelag 84, 93, 97, 162

**Z**

Zeitkonstante 134, 141  
– thermisch 274, 277  
Zeitselektivität 308  
Zentralkompensation 363, 370  
Zündspannung 197, 202, 208  
Zusatztransformator 97  
Zusatzwiderstand 83  
Zwischenüberhitzer 8, 14  
Zwischenüberhitzung 8