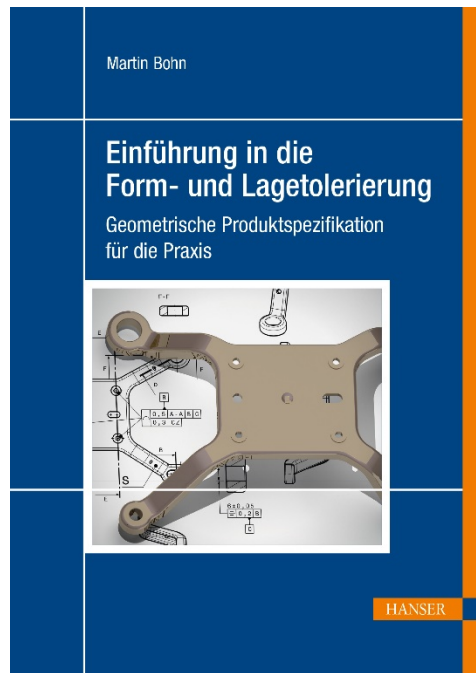


HANSER



Leseprobe

zu

Einführung in die Form- und Lagetolerierung

von Martin Bohn

Print-ISBN: 978-3-446-46727-9

E-Book-ISBN: 978-3-446-46809-2

E-Pub-ISBN: 978-3-446-46954-9

Weitere Informationen und Bestellungen unter

<https://www.hanser-kundencenter.de/fachbuch/artikel/978-3-446-46727-9>

sowie im Buchhandel

© Carl Hanser Verlag, München

Inhalt

Vorwort	VII
Der Autor	IX
1 Einleitung und Motivation	1
2 Prozess der Tolerierung	5
3 Grundlagen der geometrischen Produktspezifikation	7
3.1 Grundlagen und Konzepte nach DIN EN ISO 8015	7
3.2 Weitere Grundlagen und Begrifflichkeiten	11
3.3 Dimensionelle Tolerierung	12
3.3.1 Lineares Größenmaß	13
3.3.2 Andere als lineare oder Winkelgrößenmaße	25
3.3.3 Winkelgrößenmaße	30
3.3.4 ISO-Toleranzsystem für Längenmaße	35
3.4 Geometrische Tolerierung	36
3.4.1 Bezüge und Bezugssysteme	36
3.4.1.1 Einzelbezug	36
3.4.1.2 Gemeinsamer Bezug	45
3.4.1.3 Bezugssystem	49
3.4.2 Geometrische Tolerierung	59
3.4.2.1 Grundlagen	60
3.4.2.2 Formtoleranzen	71
3.4.2.3 Richtungstoleranzen	79
3.4.2.4 Ortstoleranzen	96
3.4.2.5 Laufstoleranzen	107

3.5	Nicht-formstabile Teile nach DIN EN ISO 10579	111
3.6	Allgemeintoleranzen	112
4	Anwendungsbeispiele	113
4.1	Welle	114
4.2	Blechbauteil	119
4.3	Kunststoff-Formteil	125
5	Begriffsdefinitionen	127
6	Auf einen Blick	131
	Index	133

Vorwort

Dieses Buch richtet sich sowohl an Auszubildende, Studenten und Berufseinsteiger, die die Grundlagen der Tolerierung von Bauteilen erlernen wollen, als auch an Produkt- bzw. Prozessentwickler und Mitarbeiter des Qualitätsmanagements, die ein schnelles Nachschlagewerk benötigen.

Es soll als Einstieg in die Welt der geometrischen Produktspezifikation dienen. Daher wird der Umfang auf die wichtigsten Grundlagen beschränkt. Weitergehende Informationen zu den zusätzlichen Möglichkeiten, wie beispielsweise der Anwendung verschiedener Modifikatoren, finden Sie in den verwiesenen Normen bzw. in wesentlich umfangreicheren Fachbüchern¹. Um ein besseres Wiedererkennen zu den Normen zu gewährleisten orientieren sich die Erklärungen und die Bilder eng an den entsprechenden aufgeführten Normen.

Sie sollen in die Lage versetzt werden Bezüge und Bezugssystem sowie dimensionelle und geometrische Toleranzen mit einer überschaubaren Anzahl an Modifikatoren normgerecht zu spezifizieren bzw. zu interpretieren. Das Ziel besteht darin, zu einer eindeutigen Spezifikation ohne Interpretationsspielraum zu gelangen. Das Buch zeigt Ihnen den Prozess zur Toleranzvergabe direkt auf, der in der Norm nur implizit beschrieben ist. Darüber hinaus kann es Ihnen als kompaktes Nachschlagewerk zu den wichtigsten Norminhalten dienen.

Um den Nutzen aufzuzeigen, wird im Kapitel 1 eine typische Zeichnung analysiert und auf Probleme eingegangen. In Kapitel 2 wird der Prozess der Tolerierung erklärt. Kapitel 3 erläutert die Tolerierungsgrundsätze, die Grundzüge der dimensionellen Tolerierung, der Bezüge sowie der geometrischen Tolerierung. Um Ihnen den Übertrag auf Ihre eigenen Bauteile zu erleichtern, wird die Tolerierung in Kapitel 4 anhand dreier Praxisbeispiele erklärt. Diese sind eine Welle, ein Blechteil und ein Kunststoff-Formteil.

Die geometrische Produktspezifikation umfasst eine ganze Normenfamilie mit über 150 Normen. Da dieses Buch eine Einführung sein soll, wird nur auf die rele-

¹ Schütte, Jorden, Form- und Lagetoleranzen – Geometrische Produktspezifikationen (ISO GPS) in Studium und Praxis, 10., überarbeitete und erweiterte Auflage, Carl Hanser Verlag 2020

vantesten Normen näher eingegangen. Diese sind inkl. Erscheinungsdatum in der folgenden Tabelle 1 aufgeführt.

Tabelle 1 Relevante Normen der geometrischen Produktspezifikation

Nummer	Bezeichnung	Erscheinungsdatum
DIN EN ISO 8015	Grundlagen – Konzepte, Prinzipien und Regeln	2011
DIN EN ISO 5459	Geometrische Tolerierung – Bezüge und Bezugssysteme	2013
DIN EN ISO 14405-1	Dimensionelle Tolerierung – Teil 1: Lineare Größenmaße	2017
DIN EN ISO 14405-2	Dimensionelle Tolerierung – Teil 2: Andere als lineare oder Winkelgrößenmaße	2019
DIN EN ISO 14405-3	Dimensionelle Tolerierung – Teil 3: Winkelgrößenmaße	2017
DIN EN ISO 1101	Geometrische Tolerierung – Tolerierung von Form, Richtung, Ort und Lauf	2017
DIN EN ISO 10579	Bemaßung und Tolerierung – Nicht-formstabile Teile	2013

Zur Vertiefung empfehle ich Ihnen bei Unklarheiten und aus Aktualitätsgründen die neueste Ausgabe der entsprechenden Norm zu Rate zu ziehen.

Im Buch wird aus Gründen der leichteren Lesbarkeit die männliche Form (z.B. Konstrukteur) verwendet. Dies beinhaltet keine Wertung. Selbstverständlich sind damit beide Geschlechter gemeint. Darüber hinaus wird auch keine Unterscheidung zwischen Konstrukteur und Entwickler gemacht. Diese Begriffe werden äquivalent verwendet.

Mein Dank für die Unterstützung bei der Erstellung des Buchs gilt ganz besonders Dr. Andrea Bohn, Beata Schönberg, Thorsten Engelke und Alexander Rehn.

Martin Bohn, Dezember 2020

Der Autor



Dr. Martin Bohn war bis Ende 2020 Leiter des Toleranzmanagements der S-, E-, C-Klasse bei der Mercedes Benz AG und wird Professor für Konstruktion und Entwicklung an der Hochschule Kempten. Er war Leiter der ISO-Arbeitsgruppe zu Toleranzen und Abnahmebedingungen von Kunststoff-Formteilen und ist Obmann des DIN-Normungsausschusses zur geometrischen Produktspezifikation.

Martin Bohn hat jahrzehntelange industrielle Erfahrung im Toleranzmanagement in der Automobil- und Zulieferindustrie. Dazu gehört auch eine langjährige Vorlesungs- und Schulungserfahrung sowie die Mitarbeit in OEM-übergreifenden Arbeitskreisen und dem DIN.

1

Einleitung und Motivation



Lernziele

- Nutzen der geometrischen Produktspezifikation
- Kriterium für die Vollständigkeit einer Zeichnung

Das Ziel einer technischen Zeichnung ist es, einen technischen Zusammenhang möglichst interpretationsfrei und eindeutig darzustellen. Die Geometrie auf der Zeichnung wird entsprechend der Regeln der *technischen Produktdokumentation* (TPD)¹ dargestellt. Die zulässigen Abweichungen der realen Bauteile werden nach den Regeln der *geometrischen Produktspezifikation* (ISO GPS) spezifiziert.

Der Konstrukteur steht regelmäßig vor folgenden Fragen:

1. Was muss ich bemaßen?
2. Was muss ich tolerieren?
3. Ist meine Zeichnung eindeutig und vollständig?

Dazu bieten die Regeln der *geometrischen Produktspezifikation* Hilfestellungen. Die DIN EN ISO 8015 (*Konzepte, Prinzipien und Regeln*) schreibt dazu folgendes:

Die Spezifikation eines Werkstückes ist vollständig, wenn alle beabsichtigten Funktionen des Werkstückes beschrieben sind und durch GPS-Spezifikationen kontrolliert werden.

Daher muss der Zeichnungsersteller zwingend die Funktionen kennen. Es liegt in seiner Verantwortung zu entscheiden, ob die jeweilige Funktion relevant ist und direkt toleriert wird, oder ob die Funktion nur eine untergeordnete Bedeutung hat und mittels der Allgemeintoleranz ausreichend spezifiziert ist (Fragen 2 und 3). Bei der Beantwortung der Frage nach dem Umfang der Bemaßung müssen neben der Funktion unter anderem die Art der Dokumentation (Zeichnung und/oder 3D-Modell) und die gewählte Allgemeintoleranznorm berücksichtigt werden.

¹ Ein einführendes Werk dazu ist: Thorsten Engelke, *Einführung in die technische Zeichnung 2D und 3D – Technische Produktdokumentation für die Praxis*, Carl Hanser Verlag 2021

Der Nutzen bzw. der Vorteil einer Spezifikation nach den Methoden der geometrischen Produktspezifikation gegenüber einer +/- bemaßten Zeichnung lässt sich am besten an einem Beispiel zeigen (siehe nächstes Bild). Die genaue Bedeutung der Symbole wird im Kapitel 3 erklärt. Daher erfolgt hier nur eine abstrakte Erklärung.

Das betrachtete Bauteil ist ein Halter über den ein Sensor an einem Fahrzeug befestigt ist. Der Halter ist aus Kunststoff und wird somit beim Anschrauben verformt. Sowohl der Sensor als auch der Halter werden über eine Loch-/Langloch-Kombination ausgerichtet.

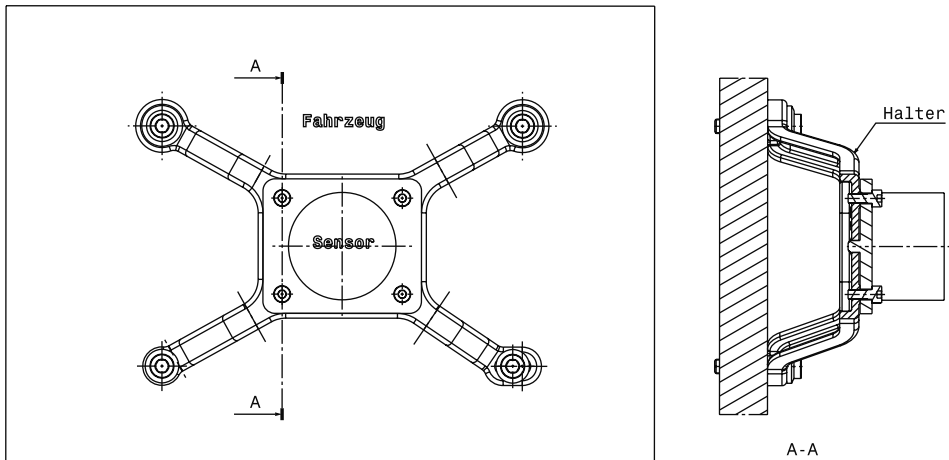


Bild 1.1 Einbausituation des Halters

In einer Zeichnung nach den Methoden der geometrischen Produktspezifikation kann die Spezifikation des Halters in der Einbausituation erfolgen. Dazu wird die einschränkende Zusatzbedingung in der Nähe des Schriftfelds spezifiziert. Somit gelten alle Toleranzen, die nicht den Modifikator \textcircled{F} (freier Zustand) haben, im verformten Zustand. Die Anbindung des Sensors wird zur Ausrichtung des Halters am Fahrzeug spezifiziert. Daher kann aus einem Messbericht des Halters direkt auf die Ausrichtung des Sensors im Fahrzeug geschlossen werden. Die Schrauben des Sensors sind nur zur Ausrichtung des Sensors spezifiziert, da ihre Lage zum Fahrzeug irrelevant ist. Durch die Verwendung eines Bezugssystems und einer Allgemeintoleranznorm, die nicht tolerierte Flächen mittels Flächenprofil toleriert, ist das Bauteil vollständig spezifiziert. Auf dieser Zeichnung sind keine theoretisch exakten Maße dargestellt, da diese dem Datensatz entnommen werden können. Falls es erwünscht bzw. erforderlich ist, können diese auch auf der Zeichnung dargestellt werden.

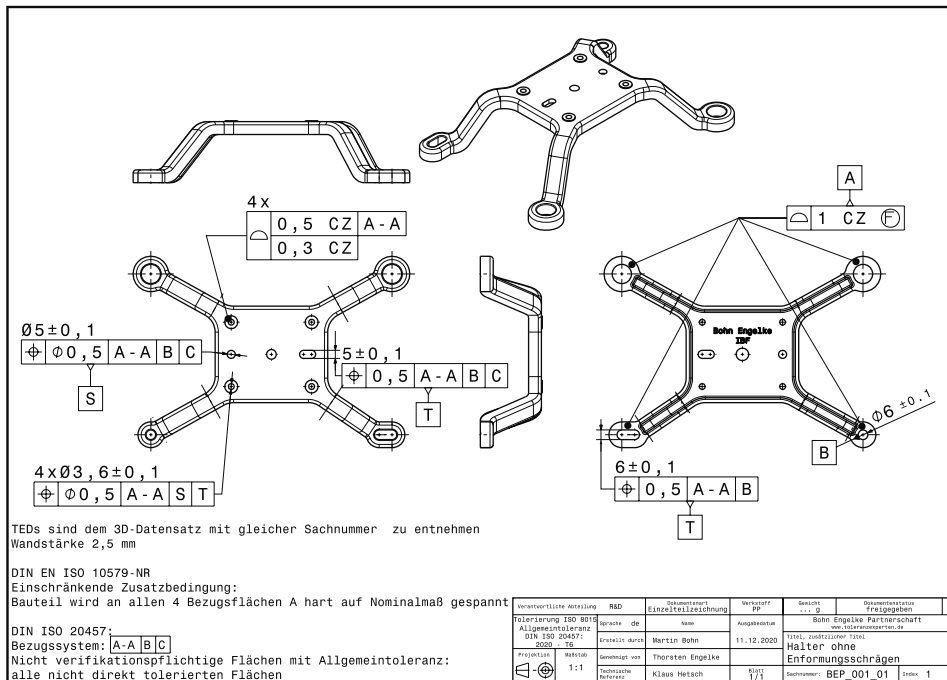


Bild 1.2 Beispielzeichnung nach den Methoden der geometrischen Produktspezifikation

Die folgende +/- bemaßte Zeichnung versucht diese Spezifikation mit Maßen abzubilden. Dabei treten diverse Herausforderungen auf. Die gravierendsten Probleme sind:

- Alle Maße auf der linken Hälfte der Zeichnung sind keine linearen Größenmaße und somit nicht eindeutig spezifiziert.
- Die vier Beine haben bei einem realen Bauteil nicht die gleiche Höhe. Damit wird die Messung des Maßes 38,5 mm zu Diskussionen zwischen Kunde und Lieferant führen.
- Die funktionalen Zusammenhänge lassen sich nicht oder nur schwer abbilden und sind kaum nachvollziehbar.
- Da kein Bezugssystem definiert ist und keine Allgmeintoleranznorm angegeben ist, die die Flächen spezifiziert, sind viele Geometrien untoleriert. Auch eine in der Praxis häufig anzutreffende Angabe „nicht spezifizierte Maße siehe Datensatz“ hilft nicht weiter. Allgmeintoleranznormen für Maße gelten nur für gezeichnete Maße ohne Toleranzangabe.

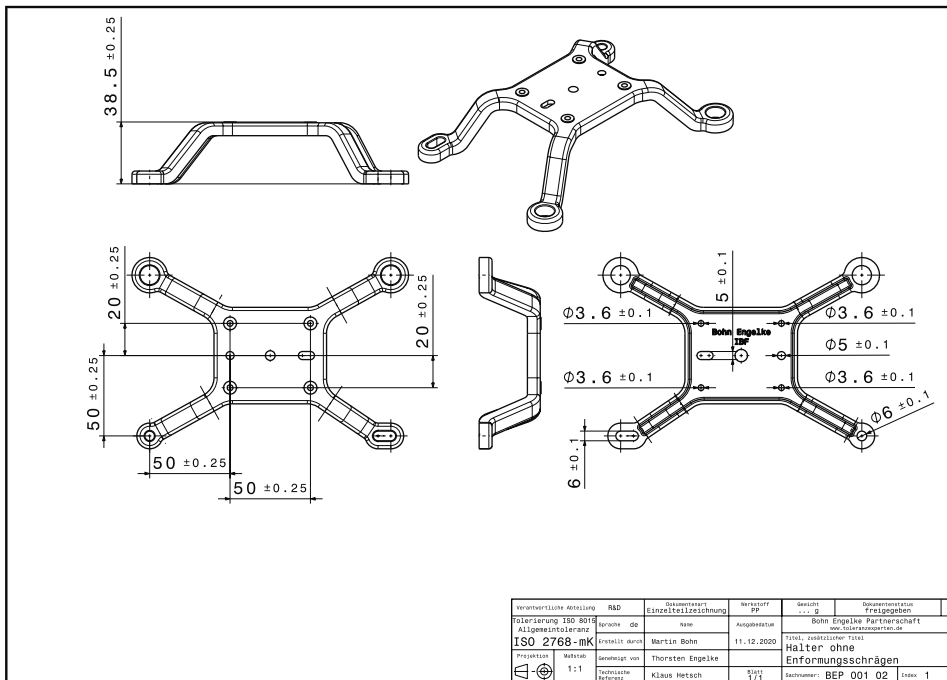


Bild 1.3 Beispielzeichnung mit Maßen (unvollständig)



Zusammenfassung

- Durch die Methoden der geometrischen Produktspezifikation lassen sich Funktionen eindeutig spezifizieren.
- Eine Zeichnung ist vollständig, wenn alle Funktionen spezifiziert sind.
- Eine reine +/- Tolerierung kann dies in den meisten Fällen nicht gewährleisten.



Generelle Hinweise zum Buch

Ziel des Buchs ist die Vermittlung des erforderlichen Grundwissens, um Bauteile funktionsgerecht, vollständig und eindeutig geometrisch zu spezifizieren. Diesem Ziel und der möglichst verständlichen Darstellung sind alle Zeichnungen in diesem Buch unterworfen. Dazu sind die Darstellungen und Zeichnungen im Buch zur Übersichtlichkeit zum Teil vereinfacht. So sind beispielsweise erforderliche theoretisch exakte Maße (TED) nicht immer dargestellt. Die Schriftgrößen sind teilweise gegenüber der Norm zur besseren Lesbarkeit vergrößert. Die Zahlenwerte dienen der Verständlichkeit und haben von ihrer Größe keinen realen Funktions- bzw. Fertigungsbezug.

Im Text wird durchgängig das Wort Bauteil verwendet. Für eine einzelne Spezifikation spielt es keine Rolle, ob ein Einzelteil, ein Zusammenbau oder ein Produkt spezifiziert wird.

2

Prozess der Tolerierung



Lernziel

- Nach welcher Vorgehensweise werden die Toleranzen festgelegt?

Die Vorgehensweise zur Tolerierung kann aus den verschiedenen Normen hergeleitet werden. In diesem Kapitel sind nur die wichtigsten Auszüge aus den Normen bezüglich der Vorgehensweise aufgeführt. Auf diese Normen wird detaillierter im Kapitel 3 eingegangen

In der DIN EN ISO 8015 stehen folgende Punkte zur Funktion:

- *Die Spezifikation eines Werkstückes ist vollständig, wenn alle beabsichtigten Funktionen des Werkstückes beschrieben sind und durch GPS-Spezifikationen kontrolliert werden.*
- *Für die Interpretation wird angenommen, dass die Funktionsgrenzen auf einer vollständigen Untersuchung beruhen, die experimentell oder theoretisch oder als eine Kombination von beiden durchgeführt worden ist, so dass die Funktionsgrenzen ohne Unsicherheit bekannt sind.*

Somit beginnt der Prozess der Tolerierung mit der genauen Kenntnis der Funktion. Daraus folgt jedoch auch, dass nur derjenige die Toleranzen festlegen kann, der auch die Funktion kennt.

Der Grundsatz des starren Werkstückes aus der DIN EN ISO 8015 fordert die bewusste Entscheidung des Konstrukteurs mittels der DIN EN ISO 10579 Festlegungen zu treffen, falls das Bauteil nicht als starr angesehen werden kann.

Die DIN EN ISO 5459 schreibt zu Bezügen:

- *Bezüge erlauben es, den Ort und die Richtung von Toleranzzonen sowie virtuelle Bedingungen festzulegen.*

Daher müssen im nächsten Schritt die Bezüge festgelegt werden.

Darüber hinaus steht in der DIN EN ISO 5459:

- *Ein Bezug ist eine theoretisch exakte Sollgeometrie.*

- Ein Bezugsэлемент ist ein reales (nicht ideales) integrales Geometrieэлемент, welches zur Bildung eines Bezugs verwendet wird.

Daraus folgt, dass die Bezugsэлеmente toleriert werden müssen. Danach können alle übrigen Funktionen toleriert werden. Das folgende Bild fasst diesen Ablauf zusammen.

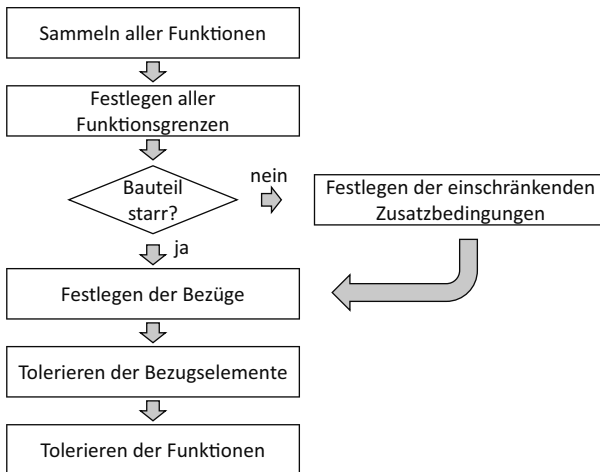


Bild 2.1 Prozess der Tolerierung

Diese Vorgehensweise würde dazu führen, dass jedes Geometrieэлемент toleriert werden müsste, da jede Geometrie eine Funktion hat. Daher kann der Konstrukteur priorisieren und nur die wichtigen Funktionen tolerieren. Die unwichtigen Funktionen können dann z. B. mittels einer Allgemeintoleranz toleriert werden.



Kernerkenntnisse

- Die Vorgehensweise zur Tolerierung kann aus den verschiedenen Normen hergeleitet werden.
- Die Schritte entsprechend des Bild 2.2 sind:
 - sammeln aller Funktionen mit ihren Grenzen
 - festlegen, ob das Bauteil als starr betrachtet werden soll
 - festlegen und tolerieren der Bezüge
 - tolerieren der Funktionen
- Mit dieser Vorgehensweise wird die Vollständigkeit der Zeichnung sichergestellt.

3

Grundlagen der geometrischen Produktspezifikation

Die DIN EN ISO 14638 definiert:

Geometrische Produktspezifikation (ISO GPS) ist das System, das zur Festlegung der geometrischen Anforderungen an Werkstücke in technischen Spezifikationen und den Anforderungen an ihre Verifizierung verwendet wird.

Das ISO GPS-System besteht aus über 150 Normen. Wird eine Norm oder auch nur eine Spezifikation auf Basis dieser Norm verwendet, gelten automatisch alle anderen, die nicht explizit aufgerufen werden müssen, mit.

■ 3.1 Grundlagen und Konzepte nach DIN EN ISO 8015



Lernziele

- Verständnis der Annahmen, die nicht explizit auf der Zeichnung stehen
- Verständnis der Grundsätze, die nicht explizit auf der Zeichnung stehen

Die DIN EN ISO 8015 regelt die Grundlagen der Geometrischen Produktspezifikation. Dabei werden folgende **Annahmen** getroffen:

Tabelle 3.1 Annahmen für das Lesen von Spezifikationen auf Zeichnungen

Annahme zu	Beschreibung
Funktionsgrenzen	Die Funktionsgrenzen beruhen auf einer vollständigen Untersuchung und sind ohne Unsicherheit bekannt.
Toleranzgrenzen	Die Toleranzgrenzen sind identisch mit den Funktionsgrenzen.
Funktionsniveau des Werkstücks	Die Funktion ist innerhalb der Toleranzgrenzen zu 100% sichergestellt und außerhalb der Toleranzgrenzen ist keine Funktion sichergestellt.

Es ist in der Praxis eine sehr hohe Anforderung, dass der Entwickler die Funktionsgrenzen zu 100% ohne Unsicherheit kennt. Damit ist auch definiert, dass nur derjenige, der die Funktion kennt, die Toleranzen festlegen kann. Die Vorgehensweise, dass ein Entwickler den 3D-Datensatz konstruiert und jemand anderes eine Zeichnung mit Toleranzen erstellt, ist nur bei einer kompletten Dokumentation der Funktionen und ihrer Grenzen möglich.

Die zweite Anforderung, dass die Toleranzgrenzen und die Funktionsgrenzen identisch sind, soll die sogenannten Angsttoleranzen verhindern. Leider steckt hier im Ausgabestand 2013 der Norm noch eine kleine Unstimmigkeit. Die Funktionsgrenzen sind bei Funktionsumgebungsbedingungen (z.B. Betriebstemperatur) einzuhalten, die Toleranzgrenzen auf der Zeichnung sind bei den Referenzbedingungen (z.B. Referenztemperatur 20 °C) einzuhalten. Eine eventuell erforderliche Umrechnung ist durch den Entwickler durchzuführen. Auf der Zeichnung sind lediglich die Toleranzgrenzen angegeben. Diese Unterscheidung kann z.B. bei Hochtemperaturanwendungen relevant sein.

Die dritte Anforderung an das Funktionsniveau ist in der Praxis meist nicht binär (100% oder 0%), sondern es findet oft ein gradueller Funktionsverlust analog einer Verteilungsfunktion statt.

Zusätzlich zu den Annahmen sind in der DIN EN ISO 8015 auch die **elementaren Grundsätze** definiert:

Grundsatz des Aufrufens

Wird eine Norm des ISO GPS-Systems oder auch nur eine Spezifikation auf Basis dieser Normen verwendet, gelten automatisch alle anderen, die nicht explizit aufgerufen werden müssen, auch. Wenn keine Norm auf der Zeichnung angegeben ist, ist es nach ISO eine ISO Zeichnung. Praktisch ist jedoch nicht klar, nach welchem Standard die Zeichnung erstellt worden ist. Eine Interpretation nach amerikanischem Standard ASME Y14.5 führt beispielsweise zu anderen Ergebnissen als eine Interpretation nach ISO GPS-Standards. Daher empfiehlt es sich im oder in der Nähe des Schriftfelds *Tolerierung ISO 8015* anzugeben.

Grundsatz der bestimmenden Zeichnung

Der Begriff Zeichnung ist weiter gefasst als nur die Papierzeichnung. Dazu gehören auch alle Dokumente auf die verwiesen wird. Zu den Verweisen sollte auch der Verweis auf den 3D-Datensatz gehören. Alle Anforderungen müssen in diesem Paket spezifiziert werden. Was nicht spezifiziert ist, kann nicht eingefordert werden.

Grundsatz des Geometrieelements

Standardmäßig gilt eine Spezifikation entweder für ein ganzes Geometrieelement oder eine Beziehung zwischen mehreren ganzen Geometrieelementen. Soll eine Anforderung gleichzeitig für mehrere Geometrieelemente gelten, ist ein Modifikator wie beispielsweise *CZ* (kombinierte Zone, DIN EN ISO 1101) oder *CT* (ge-

meinsam tolerierte Größenmaßelemente, DIN EN ISO 14405-1) anzuwenden. Das folgende Bild zeigt entsprechende Beispiele.

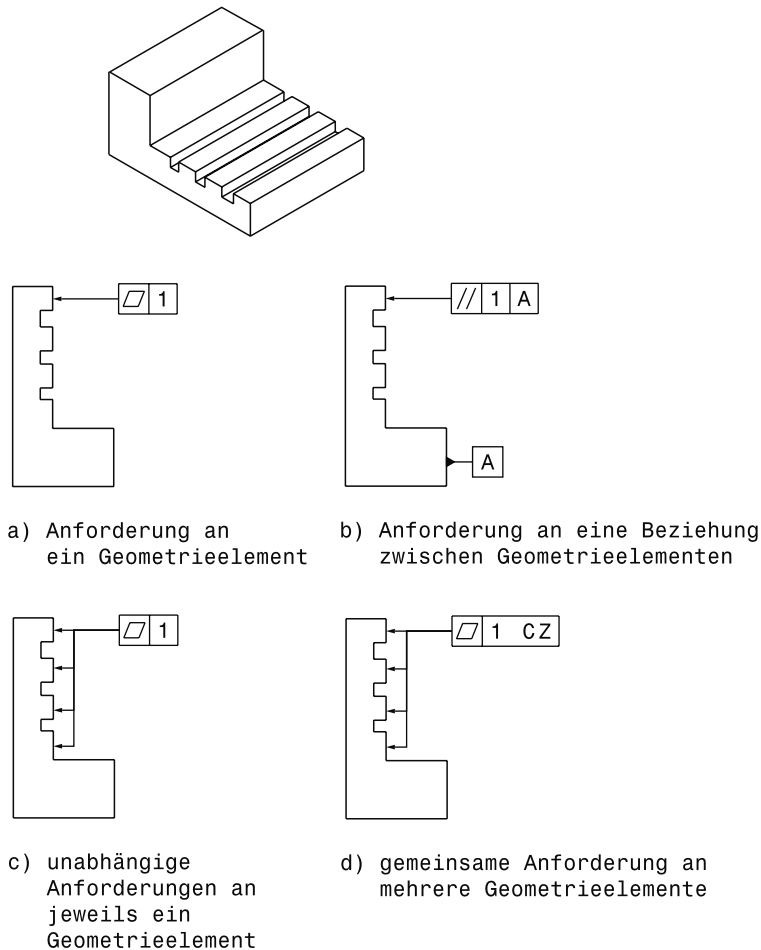


Bild 3.1 Beispiele zum Grundsatz des Geometrieelements

Grundsatz der Unabhängigkeit

Jede Spezifikation muss für sich alleine erfüllt werden, sofern keine zusätzliche Angabe wie beispielsweise ein Modifikationssymbol M (Maximum-Material-Bedingung) nach ISO 2692, CZ (kombinierte Zone) nach ISO 1101 oder E (Hüllbedingung) nach ISO 14405-1 etwas anderes vorschreibt.

Grundsatz der Referenzbedingungen

Alle ISO GPS-Spezifikationen gelten bei Referenzbedingungen (ISO 1 Referenztemperatur 20 °C). Sollten andere Bedingungen, z. B. Temperaturen gelten, ist dies am Schriftfeld anzugeben.

Index

A

abgeleitetes Geometrieelement 12
Abstand 25
Allgemeintoleranzen 112
altered default 10

B

Bezug 36
Bezugselementsymbol 36
Bezugsstelle 43
Bezugssystem 49

C

combined zone 63

E

Ebenheit 72
Einfacher Lauf 107
einschränkende Zusatzbedingung 111
Einzelbezug 36

F

Flächenprofil 78, 107
freier Zustand 111
Funktionsgrenzen 7
Funktionsniveau des Werkstücks 7

G

gemeinsamer Bezug 45
gemeinsam toleriertes
Größenmaßelement 21
Geradheit 71
Gesamtrundlauf 109
gestapelte Toleranzangabe 66
getrennte Toleranzzone 64
globale Winkelgrößenmaß 32
Global Gauß 16
größtes einbeschriebenes
Geometrieelement 19
Grundsatz der bestimmenden Zeichnung
8
Grundsatz der Dualität 10
Grundsatz der Referenzbedingungen 9
Grundsatz der Unabhängigkeit 9
Grundsatz der Verantwortlichkeit 10
Grundsatz des Aufrufens 8
Grundsatz des Geometrieelements 8
Grundsatz des starren Werkstücks 10

H

Hinweislinie 60
Hüllbedingung 20

I

integrales Geometrieelement 12

K

Kleinste umschriebene Geometrieelement
17
Koaxialität 105
Kollektionsebenen-Indikator 70
Kombinierte Toleranzspezifikation 63
Konzentrität 104

L

lineares Größenmaß 13
Linienprofil 76, 107

N

Nebenbedingungen der Richtung 52
Neigung 90
Nicht-formstabile Teile 111

O

Orientierungsebenen-Indikator 67

P

Parallelität 79
Passungssystem 35
Positionstoleranz 96
Prozess der Tolerierung 5

R

Rechtwinkligkeit 85
Richtungselement 69
Rundheit 73
Rundum-Symbol 70

S

Schnittebenen-Indikator 66
separate zone 64
spezifiziert versetzte Toleranzzone 64
Symmetrie 106

T

Toleranzgrenzen 7
Toleranzzonen 61

U

united feature 64

V

vereinigtes Größenmaßelement 21

W

Winkelgrößenmaß 30
Winkelmaßelemente 31

Z

Zwei-Linien-Winkelgrößenmaß 32
Zwischen Symbol 64
Zylindrität 76