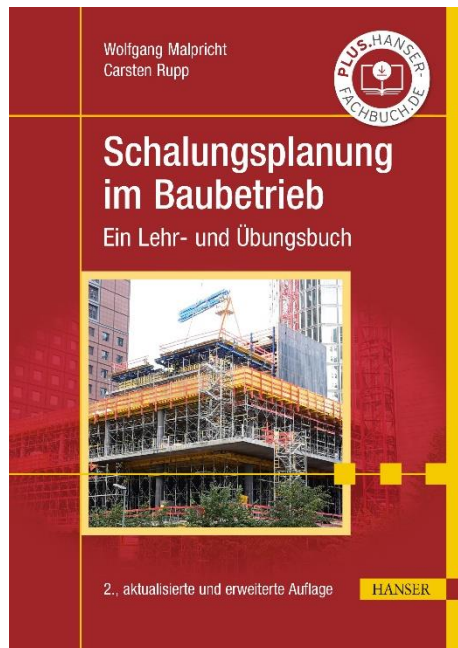


# HANSER



## Leseprobe

zu

## Schalungsplanung im Baubetrieb

von Wolfgang Malpricht und Carsten Rupp

Print-ISBN: 978-3-446-46750-7

E-Book-ISBN: 978-3-446-47040-8

Weitere Informationen und Bestellungen unter

<https://www.hanser-kundencenter.de/fachbuch/artikel/9783446467507>

sowie im Buchhandel

© Carl Hanser Verlag, München



**Blieben Sie auf dem Laufenden!**

Hanser Newsletter informieren Sie regelmäßig über neue Bücher und Termine aus den verschiedenen Bereichen der Technik. Profitieren Sie auch von Gewinnspielen und exklusiven Leseproben. Gleich anmelden unter

**[www.hanser-fachbuch.de/newsletter](http://www.hanser-fachbuch.de/newsletter)**

# Lehrbücher des Bauingenieurwesens

Bletzinger/Dieringer/Fisch/Philipp • *Aufgabensammlung zur Baustatik*

Dallmann • *Baustatik*

Band 1: Berechnung statisch bestimmter Tragwerke

Band 2: Berechnung statisch unbestimmter Tragwerke

Band 3: Theorie II. Ordnung und computerorientierte Methoden der Stabtragwerke

Engel/Al-Akel • *Einführung in den Erd-, Grund- und Dammbau*

Engel/Lauer • *Einführung in die Boden- und Felsmechanik*

Fouad/Zapke • *Bauwesen Taschenbuch*

Freimann • *Hydraulik in der Wasserwirtschaft*

Göttsche/Petersen • *Festigkeitslehre – klipp und klar*

Jochim/Lademann • *Planung von Bahnanlagen*

Krawietz/Heimke • *Physik im Bauwesen*

Malpricht • *Schalungsplanung im Baubetrieb*

Prüser • *Konstruieren im Stahlbetonbau*

Rjasanowa • *Mathematik für Bauingenieure*

Wolfgang Malpricht/Carsten Rupp

# Schalungsplanung im Baubetrieb

Ein Lehr- und Übungsbuch

2., aktualisierte und erweiterte Auflage

HANSER

## Die Autoren:

Prof. Dipl.-Ing. Wolfgang Malpricht, Jade Hochschule Oldenburg

Dipl.-Ing. (FH) Carsten Rupp, Lehrbeauftragter an der Hochschule für Technik und Wirtschaft des Saarlandes in Saarbrücken



Alle in diesem Buch enthaltenen Informationen wurden nach bestem Wissen zusammengestellt und mit Sorgfalt geprüft und getestet. Dennoch sind Fehler nicht ganz auszuschließen. Aus diesem Grund sind die im vorliegenden Buch enthaltenen Informationen mit keiner Verpflichtung oder Garantie irgendeiner Art verbunden. Autor(en, Herausgeber) und Verlag übernehmen infolgedessen keine Verantwortung und werden keine daraus folgende oder sonstige Haftung übernehmen, die auf irgendeine Weise aus der Benutzung dieser Informationen – oder Teilen davon – entsteht.

Ebenso wenig übernehmen Autor(en, Herausgeber) und Verlag die Gewähr dafür, dass die beschriebenen Verfahren usw. frei von Schutzrechten Dritter sind. Die Wiedergabe von Gebrauchsnamen, Handelsnamen, Warenbezeichnungen usw. in diesem Werk berechtigt auch ohne besondere Kennzeichnung nicht zu der Annahme, dass solche Namen im Sinne der Warenzeichen- und Markenschutz-Gesetzgebung als frei zu betrachten wären und daher von jedermann benutzt werden dürften.

Bibliografische Information der Deutschen Nationalbibliothek:

Die Deutsche Nationalbibliothek verzeichnet diese Publikation in der Deutschen Nationalbibliografie; detaillierte bibliografische Daten sind im Internet über <http://dnb.d-nb.de> abrufbar.

Dieses Werk ist urheberrechtlich geschützt.

Alle Rechte, auch die der Übersetzung, des Nachdruckes und der Vervielfältigung des Buches, oder Teilen daraus, sind vorbehalten. Kein Teil des Werkes darf ohne schriftliche Genehmigung des Verlages in irgendeiner Form (Fotokopie, Mikrofilm oder ein anderes Verfahren) – auch nicht für Zwecke der Unterrichtsgestaltung – reproduziert oder unter Verwendung elektronischer Systeme verarbeitet, vervielfältigt oder verbreitet werden.

© 2022 Carl Hanser Verlag München

Internet: [www.hanser-fachbuch.de](http://www.hanser-fachbuch.de)

Lektorat: Frank Katzenmayer

Herstellung: Frauke Schafft

Covergestaltung: Max Kostopoulos

Coverkonzept: Marc Müller-Bremer, [www.rebranding.de](http://www.rebranding.de), München

Titelbild: Wolfgang Malpricht

Satz: Eberl & Koesel Studio, Altusried-Krugzell

Druck und Bindung: Hubert & Co. GmbH & Co. KG BuchPartner, Göttingen

Printed in Germany

Print-ISBN 978-3-446-46750-7

E-Book-ISBN 978-3-446-47040-8

# Inhaltsverzeichnis

<b>Vorwort</b> .....	<b>V</b>
<b>1 Einführung</b> .....	<b>1</b>
1.1 Europäische Normen .....	3
1.2 Schalungen und Traggerüste .....	4
1.3 Schalungshaut .....	6
1.3.1 Schalungshautarten .....	6
1.3.2 Brettprofile aus Massivholz .....	8
1.3.3 Sperrholzplatten .....	11
1.3.4 Kunststoff-Schalungshaut .....	11
1.3.5 Trennmittel .....	12
1.4 Unterkonstruktion .....	13
1.4.1 Unterkonstruktion von Trägerschalungen .....	13
1.4.2 Unterkonstruktion von Rahmen- und Modulschalungen .....	15
1.5 Schalungsanker .....	16
1.6 Unterrüstungen .....	18
1.6.1 Unterrüstung waagerechter Schalungen .....	18
1.6.2 Unterrüstung geneigter Schalungen .....	19
1.7 Elemente zur Lagesicherung .....	21
1.7.1 Lagesicherung lotrechter Schalungen .....	21
1.7.2 Lagesicherung waagerechter und geneigter Schalungen .....	22
1.8 Sicherheitseinrichtungen .....	23
1.8.1 Sicherheitseinrichtungen an lotrechten Schalungen .....	24
1.8.2 Sicherheitseinrichtungen an waagerechten Schalungen .....	24

<b>2</b>	<b>Grundlagen der Bemessung</b> .....	<b>27</b>
2.1	Bemessung nach DINEN 12812 .....	28
2.1.1	Tragfähigkeitsnachweis .....	29
2.1.2	Bemessungsklassen nach DINEN 12812 „Traggerüste“ .....	31
2.1.3	Gebrauchstauglichkeitsnachweis .....	34
2.2	Bemessung nach DINEN 1995-1-1 „Holzbauten“ .....	35
2.2.1	Einwirkungen und Schnittgrößen .....	35
2.2.2	Tragfähigkeitsnachweis .....	36
2.2.3	Biegespannungsnachweis .....	36
2.2.4	Schubspannungsnachweis .....	36
2.2.5	Nachweis der Gebrauchstauglichkeit .....	38
2.3	Statische Systeme und Lastannahmen .....	38
2.4	Frischbetondruck .....	39
2.4.1	Bemessungswert des Frischbetondrucks .....	40
2.4.2	Charakteristischer Wert des Frischbetondrucks .....	41
2.5	Nachweis der Ebenheitstoleranzen .....	47
2.6	Bemessung von Schalungshaut .....	49
2.6.1	Sperrholz-Schalungsplatten (PERI u. a.) .....	51
2.6.2	Spezielle Schalungsplatten (Westag AG) .....	53
2.6.3	Finnische Standard-Sperrholzplatten .....	54
2.6.4	Kunststoff-Schalungshaut (alkus) .....	57
2.7	Bemessung von Holzschalungsträgern .....	57
2.8	Bemessung von Baustützen .....	61
2.8.1	Bemessung der Baustützen mit dem nutzbaren Widerstand als Bemessungswert .....	63
2.8.2	Bemessung der Baustützen mit zulässigen Traglasten .....	64
2.9	Bemessung von Schalungsankern .....	67
<b>3</b>	<b>Sichtbeton</b> .....	<b>71</b>
3.1	Ausprägungen von Sichtbeton .....	72
3.1.1	Textur .....	73
3.1.2	Porigkeit .....	75
3.1.3	Farbtongleichheit .....	75
3.1.4	Ebenheit .....	76

3.1.5	Arbeitsfugen und Schalungsstöße .....	76
3.2	Planung des Sichtbetons .....	78
3.2.1	Entwurfplanung und Ausschreibung .....	78
3.2.2	Tragwerks- und Ausführungsplanung .....	81
3.2.3	Planung der Bauausführung .....	82
3.3	Sichtbetonklassen .....	86
3.3.1	Sichtbetonklasse SB1 .....	87
3.3.2	Sichtbetonklasse SB2 .....	89
3.3.3	Sichtbetonklasse SB3 .....	93
3.3.4	Sichtbetonklasse SB4 .....	96
<b>4</b>	<b>Fundamentalschalungen .....</b>	<b>103</b>
4.1	Konventionelle Fundamentalschalungen .....	103
4.2	Schalungssysteme für Fundamente .....	104
4.2.1	Kleinflächenschalungen .....	104
4.2.2	Verlorene Fundamentalschalungen .....	107
<b>5</b>	<b>Wandschalungen .....</b>	<b>109</b>
5.1	Konventionelle Wandschalungen .....	109
5.2	Wandschalungssysteme .....	110
5.2.1	Trägerschalungen .....	110
5.2.2	Rahmenschalungen .....	111
5.3	Rundschalungen .....	115
5.3.1	Konventionelle Rundschalungen .....	115
5.3.2	Rundschalungssysteme .....	117
5.4	Kletterschalungen .....	118
5.5	Sperrenschalungen .....	120
5.6	Gleitschalungen .....	121
5.7	Schachtbühnen .....	123
5.8	Einhäuptig zu schalende Wände .....	126
5.8.1	Doppelhäuptige Schalung .....	126
5.8.2	Einhäuptige Schalung .....	127
5.8.3	Einhäuptige und ankerlose Wandschalung .....	132
5.8.4	Verankerung der Abstützböcke .....	133



5.9	Statischer Exkurs	135
5.10	Mögliche Fehler und Schadensursachen	146
5.11	Bemessung der Wandschalung	150
5.12	Aufgaben	162
<b>6</b>	<b>Stützenschalungen</b>	<b>169</b>
6.1	Konventionelle Stützenschalungen	169
6.2	Schalungssysteme für Stützen	170
6.2.1	Trägerschalungen	170
6.2.2	Rahmenschalungen	171
6.2.3	Rundstützenschalungen aus Stahl	175
6.2.4	Schalrohre	176
6.3	Bemessung einer konventionellen Stützenschalung	178
6.4	Ankerung durch die Sparschalung	199
6.5	Aufgaben	205
<b>7</b>	<b>Deckenschalungen</b>	<b>207</b>
7.1	Konventionelle Deckenschalungen	207
7.2	Deckenschalungssysteme	208
7.2.1	Flex-Deckenschalungen	208
7.2.2	Deckentische	215
7.2.3	Modul-Deckenschalungen	219
7.3	Ausschalfristen und Hilfsstützen	224
7.4	Konstruktion und Bemessung einer Deckenschalung	232
7.5	Bemessung einer Deckenschalung nach Tabellen	254
7.6	Auswahl der Deckenstützen	259
7.7	Aufgaben	263
<b>8</b>	<b>Unterzugschalungen</b>	<b>267</b>
8.1	Konventionelle Unterzugschalungen	268
8.2	Schalungssysteme für Unterzüge	270
8.2.1	Abschalböcke	271
8.2.2	Kleinflächenschalungen	272
8.3	Aufgaben	273

<b>9</b>	<b>Halbfertigteile</b> .....	<b>277</b>
9.1	Halbfertigteil-Decken .....	277
9.2	Halbfertigteilträger .....	278
9.3	Voll-Fertigteil-Konstruktionen .....	279
9.4	Halbfertigteil-Deckenplatten .....	280
9.4.1	Gitterträger in Halbfertigteilplatten .....	280
9.4.2	Zulagebewehrung .....	283
9.4.3	Deckenränder .....	285
9.4.4	Deckengleiche Träger .....	285
9.4.5	Montageunterstützung .....	285
9.4.6	Sonderkonstruktionen .....	291
9.5	Halbfertigteil-Wände .....	293
9.6	Systemteile zur Montage von Halbfertigteil-Wänden .....	295
9.6.1	Elementabstützung .....	295
9.6.2	Fugenabdichtung .....	296
9.6.3	Betonierbühnen .....	297
9.7	Aufgaben .....	297
<b>10</b>	<b>Traggerüsttürme</b> .....	<b>303</b>
10.1	Traggerüsttürme in Rahmenbauart .....	305
10.2	Traggerüsttürme aus Einzelstützen .....	306
<b>11</b>	<b>Arbeits- und Schutzgerüste</b> .....	<b>309</b>
11.1	Konsolgerüste .....	310
11.2	Hängegerüste .....	313
11.3	Auslegergerüste .....	313
11.4	Standgerüste .....	314
<b>12</b>	<b>Brückenschalungen</b> .....	<b>317</b>
12.1	Gründung und Unterbau .....	317
12.2	Herstellverfahren für den Überbau .....	319
12.2.1	Unterstützung durch Traggerüstkonstruktionen .....	320
12.2.2	Taktschiebeverfahren .....	328
12.2.3	Freivorbauverfahren .....	329

12.2.4	Vorschubrüstung .....	330
12.2.5	Stahlverbund-Bauweise .....	331
12.3	Gesimskappen .....	333
<b>13</b>	<b>Tunnelschalungen .....</b>	<b>335</b>
13.1	Offene Bauweise .....	335
13.1.1	Aufgelöst hergestellter Querschnitt .....	336
13.1.2	Teilmonolithisch hergestellter Querschnitt .....	338
13.1.3	Monolithisch hergestellter Querschnitt .....	340
13.2	Halboffene Bauweise (Deckelbauweise) .....	341
13.3	Bergmännische Bauweise (geschlossene Bauweise) .....	342
13.4	Tunnelportale .....	344
<b>14</b>	<b>Arbeits- und Dehnfugen .....</b>	<b>345</b>
14.1	Fugenbleche .....	347
14.2	Fugenbänder .....	348
14.3	Injektionsschläuche .....	352
14.4	Quellbänder .....	354
14.5	Arbeitsfugen bei Halbfertigteil-Wandelementen .....	355
14.5.1	Fugenbleche und Fugenbänder .....	355
14.5.2	Injektionsschläuche und Quellbänder .....	356
14.6	Rückbiege- und Schraubanschlüsse .....	357
<b>15</b>	<b>Schalungsplanung am Beispielprojekt .....</b>	<b>361</b>
15.1	Systematik der Schalungsplanung .....	361
15.2	Beispielprojekt für die Schalungsplanung .....	362
<b>16</b>	<b>Kennzahlenrechnung und Bauablaufplanung .....</b>	<b>365</b>
16.1	Kennzahlenrechnung .....	365
16.1.1	Beispiel Kennzahlenrechnung .....	366
16.1.2	Ergebnis der Kennzahlenrechnung .....	367
16.1.3	Berechnung des Kranbedarfs .....	368
16.2	Bauablaufplanung .....	369
16.2.1	Mengenermittlung und Arbeitsverzeichnis .....	369
16.2.2	Bauablaufplan .....	371

<b>17</b>	<b>Betonier- und Schalungsabschnitte</b>	<b>373</b>
17.1	Arbeitsfugen	375
17.2	Bedarfsermittlung der Schalungsmengen	375
17.3	Betonier- und Schalungsabschnitte bei Wänden	375
17.3.1	1,5-fache Schalungsvorhaltung	376
17.3.2	2,0-fache Schalungsvorhaltung	378
17.3.3	Vorhaltemengen von Wandschalungen	379
17.4	Betonier- und Schalungsabschnitte bei Stahlbetonstützen	380
17.5	Betonier- und Schalungsabschnitte bei Decken	381
17.5.1	Arbeitsfugen in Decken	382
17.5.2	Vorhaltemengen von Deckenschalungen	384
17.5.3	Anordnung von Hilfsstützen bei Decken	385
17.5.4	Vorhaltemengen von Hilfsstützen	387
<b>18</b>	<b>Angebotskalkulation von Schalungen</b>	<b>389</b>
18.1	Einflussfaktoren auf die Kosten von Schalungssystemen	390
18.1.1	Kosteneinflüsse bei Wandschalungen	390
18.1.2	Kosteneinflüsse bei Deckenschalungen	391
18.1.3	Kosteneinflüsse der Bauzeit	391
18.2	Allgemeine Vorüberlegungen zur Kalkulation	392
18.3	Höhenmatrix eines Bauvorhabens	392
18.4	Kalkulation von Wandschalungen	393
18.4.1	Vorgaben der Ausschreibung	393
18.4.2	Kalkulation der Vorhaltekosten	396
18.5	Kalkulation von Stützenschalungen	397
18.5.1	Vorgaben der Ausschreibung	397
18.5.2	Kalkulation der Vorhaltekosten	399
18.6	Kalkulation von Deckenschalungen	400
18.6.1	Vorgaben der Ausschreibung	400
18.6.2	Kalkulation der Vorhaltekosten	402
18.7	Gerätekostenermittlung gemäß Baugeräteliste	403
18.7.1	Vorhaltekosten der Wandschalung	404
18.7.2	Vorhaltekosten weiterer Schalungen	405

18.7.3 Umrechnungen . . . . .	406
18.7.4 Vorhaltekosten für Stillliegezeiten nach BGL . . . . .	407
18.8 Aufwandswerte für die Kalkulation der Lohnkosten . . . . .	408
18.8.1 Aufwandswerte für Wandschalungen . . . . .	408
18.8.2 Aufwandswerte für Stützenschalungen . . . . .	412
18.8.3 Aufwandswerte für Deckenschalungen . . . . .	413
<b>19 Schalungsmiete . . . . .</b>	<b>417</b>
19.1 Preisgestaltung von Mietschalungen . . . . .	419
19.2 Abrechnung von Schalungsmieten . . . . .	420
19.3 Die Schalungsausschreibung . . . . .	422
19.3.1 Grundlagen für die Schalungsausschreibung . . . . .	423
19.3.2 Beispiele für LV-Positionen einer Schalungsausschreibung . . . . .	426
19.4 Rahmenvertrag für die Schalungsmiete . . . . .	434
<b>20 Einsatzplanung . . . . .</b>	<b>435</b>
20.1 Software für die Schalungseinsatzplanung . . . . .	436
20.1.1 Eigenständige Planungsprogramme . . . . .	436
20.1.2 CAD-basierte Applikationen . . . . .	437
20.2 Beispiel zur Schalungseinsatzplanung . . . . .	438
<b>21 Ausblick . . . . .</b>	<b>445</b>
<b>Literaturverzeichnis . . . . .</b>	<b>449</b>
<b>Normen und Vorschriften . . . . .</b>	<b>451</b>
Normen . . . . .	451
Merkblätter und Richtlinien . . . . .	453
<b>Index . . . . .</b>	<b>457</b>

**Ergänzendes Material auf <https://plus.hanser-fachbuch.de>:**

Musterlösungen der Aufgaben

Schalungseinsatzpläne für das Beispielprojekt eines Bürogebäudes

# 1

## Einführung

Die Planung der Schalung ist ein wesentlicher Bestandteil der Arbeitsvorbereitung im Stahlbetonbau. Da auf die Herstellung von Schalungen und Traggerüsten ein Großteil der Lohnkosten entfällt, können durch detaillierte Planung beträchtliche Rationalisierungserfolge erzielt und damit die Wirtschaftlichkeit bei der Durchführung einer Baumaßnahme positiv beeinflusst werden.

Es ist vorteilhaft, schon bei der Angebotskalkulation mit der Schalungsplanung zu beginnen und sie für die Bauausführung als wichtiges Element in die *Arbeitsvorbereitung* zu integrieren. So kann eine sinnvolle Abstimmung zwischen Bauverfahren, zeitlichem Bauablauf, Bereitstellungsplanung und Baustelleneinrichtung erfolgen.

Bis in die 1980er-Jahre unterhielten viele der größeren Bauunternehmen einen eigenen *Schalungsbau*, bestehend aus Planungsbüro und Werkstatt. In den Büros wurden Konstruktionszeichnungen und Werkpläne zur Herstellung von individuellen Schalungskonstruktionen erstellt, die dann in den Werkstätten gefertigt und auf die Baustelle geliefert wurden. Ebenso war es üblich, eigene Systemschalungen wie z. B. Wand- und Deckenschalungssysteme in ausreichenden Mengen am Bauhof vorzuhalten und bei Bedarf einzusetzen. Diese Schalungssysteme waren durch die Schalungsindustrie zu diesem Zeitpunkt schon weit entwickelt.

Mittlerweile ist bei vielen Unternehmen der Schalungsbereich zum Rationalisierungsoffer geworden. Die Möglichkeit, Schalungssysteme für fast jeden Einsatzbereich anmieten zu können, hat dazu geführt, dass viele Tätigkeiten an den *Schalungslieferanten* übertragen wurden. Das betrifft neben den Service- und Logistikleistungen, zu denen u. a. die Lagerung und der Transport der Schalung gehört, insbesondere auch die Ingenieurleistungen wie beispielsweise das Erstellen von Schalungseinsatzplänen und Materiallisten, um den Schalungsbedarf zu ermitteln.



### Service- und Logistikleistungen

- Lagerung und Kommissionierung der Schalung
- Werkseitige Schalungsvormontage
- Instandhaltung (Regeneration und Reparatur)
- Transport
- Endreinigung



### Ingenieurleistungen

- Arbeitsvorbereitung
- Schalungseinsatzplanung
- Materiallisten
- Statische Berechnungen
- Sichtbetonplanung
- Baustelleneinweisung und Beratung

Dennoch ist es von großer Wichtigkeit, dass den externen Schalungstechnikern qualifizierte und kompetente Ansprechpartner aus den Baufirmen zur Verfügung stehen, um Schalung und Bauablauf optimal aufeinander abzustimmen.

Aufgrund der Tatsache, dass die Schalungsindustrie heute für fast jede Anforderung Systemschalungen anbietet, die gemäß ihrer Typenstatik eingesetzt werden, verliert der klassische Schalungsbau zunehmend an Bedeutung. Eine Ausnahme stellt hier sicherlich der Ingenieurbau dar, wo häufig sehr spezielle Schalungslösungen erforderlich sind. Unternehmen, die in diesem Bereich tätig sind, unterhalten teilweise auch heute noch einen eigenen Schalungsbau.

Demnach müssen die im Schalungsbereich tätigen Ingenieure je nach Aufgabengebiet in der Lage sein, die am Markt erhältlichen Schalungssysteme zu beurteilen und für ihre Zwecke einzusetzen. Ebenso müssen sie die Notwendigkeit spezieller Schalungskonstruktionen erkennen und diese gegebenenfalls planen können.



Beim Einsatz von Systemschalungen ist die jeweilige *Aufbau- und Verwendungsanleitung* des Herstellers zu beachten. Darin werden Sicherheitshinweise und wichtige Angaben für die Regelanwendung gemacht. Diese sind vom Anwender genau zu befolgen. Vom Regelfall abweichende Einsätze müssen unter Beachtung gültiger Gesetze, Normen und Sicherheitsvorschriften gesondert nachgewiesen werden.

Dieses Kapitel gibt eine Einführung in die Aufgabenstellung der Arbeitsvorbereitung für Schalungen und deren Traggerüste. Die für die Schalungsplanung wichtigsten Normen und die wesentlichen Bestandteile einer Schalungskonstruktion werden in einem Überblick vorgestellt. In den folgenden Kapiteln werden einer-

seits die wichtigsten Systemschalungen und deren Einsatzmöglichkeiten und andererseits die Bemessung konventioneller Schalungen behandelt.

## ■ 1.1 Europäische Normen

Alle baukonstruktiven Bereiche unterliegen einem enormen Wandel. In den vergangenen Jahren wurden die bedeutendsten Normen europäisch harmonisiert und auf das *Sicherheitskonzept* des *Eurocode* umgestellt. Inzwischen sind alle wichtigen Normen im Stahlbetonbau (DIN EN 1992-1-1), Stahlbau (DIN EN 1993-1-1) und Holzbau (DIN EN 1995-1-1) auf das neue Sicherheitskonzept umgestellt worden.



### Die wichtigsten Normen für den Schalungsbau

- „Holzbauten“: DIN EN 1995-1-1:2010-12 / A2:2014-07 / NA:2013-08
- „Stahlbauten“: DIN EN 1993-1-1:2010-12 (2020-08 Entwurf) / A1:2014-07 / NA:2018-12
- „Traggerüste“: DIN EN 12812:2008-12
- „Arbeits- und Schutzgerüste“: DIN 4420-1:2004-03, DIN 4420-3:2006-01
- „Toleranzen im Hochbau“: DIN 18202:2019-07
- „Frischbetondruck auf lotrechte Schalungen“: DIN 18218:2010-01
- „Holzschalungsträger“: DIN EN 13377:2002-11
- „Baustützen“: DIN EN 1065:1998

Die Planung von Schalungen und Gerüsten kommt aufgrund der dafür verwendeten Materialien – Holz und Stahl – und aufgrund ihrer Bestimmung – die Herstellung von Stahlbetonbauteilen – gerade mit diesen Normen häufig in Berührung. So gut wie alle Normen, die für die Schalungsplanung eine Rolle spielen, sind inzwischen auf das neue Sicherheitskonzept des Eurocode umgestellt worden oder beziehen sich darauf.

So gibt es eine neue Traggerüstnorm DIN EN 12812 (s. Abschnitt 2.1), die auch bauaufsichtlich eingeführt ist. Im Bereich der *Schalhautplatten* gibt es die neue Holzbaunorm DIN EN 1995-1-1 (s. Abschnitt 2.2), die prinzipiell auch für Schalungen gilt, und weitere zugehörige Normen, je nach Art der jeweiligen *Schalungshaut*.

In diesem Buch werden in Kapitel 2 die wichtigsten Grundlagen der aktuellen Normen nach heutigem Stand behandelt, ebenso Fragen der *Lastannahmen* bei der *Bemessung*.



## ■ 1.2 Schalungen und Traggerüste

Als „Schale“ für den Frischbeton dient die Schalung der Formgebung eines Bauteils. Die auf die Schalung einwirkenden Lasten werden in die *Unterkonstruktion* abgeleitet, die gemäß DIN EN 12812 als *Traggerüst* bezeichnet wird. Nachdem der Beton erhärtet ist und eine ausreichende Festigkeit erreicht hat, werden Schalung und Traggerüst in der Regel entfernt. Sie gelten von daher als temporäre Konstruktion und deren Unterstützung, die selbst jedoch nicht in das Bauwerk eingehen.

Bei den heute überwiegend eingesetzten Systemschalungen sind Schalung und Unterkonstruktion teilweise fest miteinander verbunden. Sie werden in der Regel als Einheit betrachtet, sodass in der Praxis (und auch hier) häufig mit dem Begriff Schalung auch das Traggerüst gemeint ist.

Hinsichtlich ihrer Lastabtragung werden Schalungen für vertikale Bauteile (lotrechte Schalungen) und Schalungen für horizontale Bauteile (waagerechte Schalungen) unterschieden.



### Beispiele für vertikale Bauteile

- Fundamente
- Wände
- Stützen

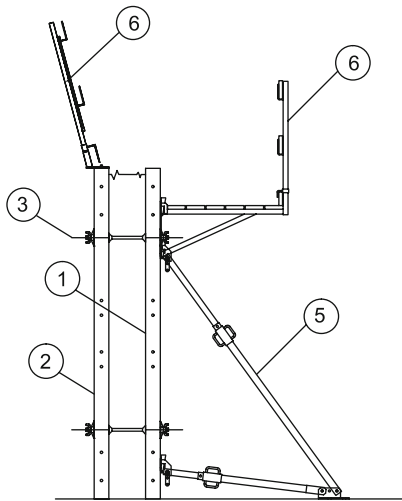


### Beispiele für horizontale Bauteile

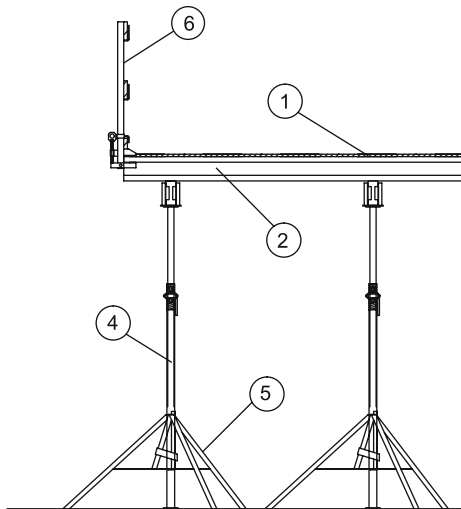
- Decken
- Podeste
- Unterzüge

Lotrechte (Bild 1.1) und waagerechte (Bild 1.2) Schalungen bestehen aus den folgenden Konstruktionselementen:

1. Schalungshaut,
2. Unterkonstruktion,
3. Schalungsanker (bei lotrechten Schalungen),
4. Unterrüstung (bei waagerechten Schalungen),
5. Elemente zur Lagesicherung (Abstützungen),
6. Sicherheitseinrichtungen (Arbeitsbühnen und Schutzgerüste).



**Bild 1.1**  
Konstruktionselemente lotrechter Schalungen



**Bild 1.2**  
Konstruktionselemente waagerechter  
Schalungen

Nachfolgend werden die Konstruktionselemente von Schalungen und deren Funktion näher beschrieben. Weiterführende Informationen zu den verschiedenen Schalungsarten sind in den jeweiligen Kapiteln zu finden.

## ■ 1.3 Schalungshaut

Die *Schalungshaut* einer Betonschalung muss mehrere Funktionen erfüllen: Die Schalungshaut gibt dem Beton seine *geometrische Form*, die sowohl ebene als auch gekrümmte Begrenzungsflächen haben kann. Die Schalungshautstruktur ist die Negativform der später sichtbaren Betonstruktur. Die *Betonstruktur* kann glatt oder rau sein, eine Brettstruktur wiedergeben sowie poröse oder geschlossene Oberflächen haben. Die Schalungshaut muss dicht sein, damit die Betonmilch nicht ausläuft und keine Kiesnester entstehen.

Die Schalungshaut muss zusammen mit ihrer Unterkonstruktion die vertraglich vorgegebenen Anforderungen an die *Ebenheit* entsprechend der Tabelle 3 in DIN 18202 „Toleranzen im Hochbau“ erfüllen (s. Abschnitt 2.5).

Die Schalungshaut muss bei waagerechten Schalungen den vertikalen *Frischbetondruck* aus dem Eigengewicht des Betons und aus Verkehrslasten sowie bei lotrechten Schalungen den horizontalen Frischbetondruck nach DIN 18218 aufnehmen und an die Unterkonstruktion weitergeben können. Der hydrostatische Frischbetondruck kann bei lotrechten Schalungen nach DIN 18218 unter gewissen Voraussetzungen abgemindert werden (s. Abschnitt 2.4).



### Funktionen der Schalungshaut

- Formgebung des Betonbauteils
- Ausbildung der Betonstruktur
- Dichtigkeit der Schalung
- Ebenheit der Betonoberfläche
- Aufnahme und Abtragung des Frischbetondrucks
- Schutz des jungen Betons vor zu schnellem Austrocknen, Umwelteinflüssen und mechanischen Beschädigungen

### 1.3.1 Schalungshautarten

Die einzelnen *Schalungshautarten* unterscheiden sich sowohl im Ergebnis der *Betonoberfläche* wie auch in ihrer *Einsatzhäufigkeit* (Tabelle 1.1).

Die Einsatzhäufigkeit von gehobelten Brettern entspricht in etwa der von *Dreischichtplatten* (Bild 1.3), wenngleich diese in der Regel imprägniert oder lackiert sind und dadurch eher häufiger eingesetzt werden können. Maßgebend sind jedoch vor allem die Schnittflächen.

**Tabelle 1.1** Schalungshautarten und mögliche Einsatzhäufigkeiten

Material	Schalungshautart	mögliche Einsatzhäufigkeit
Massivholz	Bretter, sägerau	2 – 4
	Bretter, gehobelt	10 – 15
	Bohlen, Dielen	2 – 4
Sperrholz	Dreischichtplatten	10 – 15
	Mehrschichtplatten	> 20 – 30
	Stab- und Stäbchensperrholzplatten	> 30 – 50
Holzwerkstoffe	Hartfaserplatten	2 – 3
	Holzwerkstoffplatten, Spanplatten	3 – 5
Metall	Stahl	> 100
Kunststoffe	Polyethylen	nach Profilierung und Einsatzart unterschiedlich, teilweise sehr hoch, > 100
	Polyurethan	
	Polystyrol	
	Glasfaserkunststoffe	
	Gummi	
Pappe	Pappe, kunststoffbeschichtet	1

**Bild 1.3**  
Dreischichtplatte, Bildquelle: Doka

Je nach Anforderungen muss die Schalungshaut ausgewählt werden. Einerseits muss die Schalungshaut für die verlangte Qualität der Betonoberflächen geeignet sein – ob rau oder glatt, ob *Sichtbeton* oder nicht – andererseits muss sie den mechanischen Beanspruchungen bei planmäßiger Einsatzhäufigkeit gewachsen sein. Oberflächenvergütete, d. h. kunstharzfilmbeschichtete *Mehrschichtplatten* (Bild 1.4) ergeben eine glatte Betonoberfläche. Trockene, saugende Schalungshaut ergibt eine offenporige Betonoberfläche, während eine feuchte, nichtsaugende oder beschichtete Schalungshaut eine geschlossen-porige Betonoberfläche hinterlässt.

**Bild 1.4**

Mehrschichtplatte, Bildquelle: Doka



**DIN 68791:2016-08:** Großflächen-Schalungsplatten aus Stab- und Stäbchenspertholz für Beton und Stahlbeton

**DIN 68792:2016-08:** Großflächen-Schalungsplatten aus Furnierspertholz für Beton und Stahlbeton

### 1.3.2 Brettprofile aus Massivholz

*Schalbretter* aus *Massivholz* haben eine Breite von etwa 10 cm und sind mit maximalen Lieferlängen von 4,50 m zu bekommen. Benötigt man längere durchgehende Sichtbetonflächen, müssen die Bretter in regelmäßigen oder unregelmäßigen Verbänden verlegt und gestoßen werden. Dabei ist auf einen möglichst geringen Verschnitt zu achten.

Sägeraute Bretter sind nur zur Betonseite *sägerau*, für die Maßhaltigkeit der Schalungskonstruktion sind die Bretter auf der dem Beton abgewandten Seite *gehobelt*. Die raue Brettoberfläche muss vor dem ersten Betonieren mit Beton eingeschlämmt werden, um die größten Vertiefungen in der Oberfläche zu verschließen. Dadurch wird für die ersten Einsätze ein einigermaßen gleiches Aussehen der rauen Betonoberfläche erzielt. Allerdings werden die Vertiefungen in der Schalungshaut mit jedem Betoniervorgang weiter zugesetzt, sodass sich mit jedem weiteren Betoniervorgang eine veränderte Betonoberfläche ergibt. Daher können mit einer sägerauen Schalungshaut nur sehr wenige Betonierabschnitte ausgeführt werden.

Die *Brettprofile* können sehr unterschiedlich sein. Es stehen mehrere *Spundungsprofile* mit verschiedenen Vor- und Nachteilen zur Verfügung:

- *Stumpfer Stoß*

Stumpf gestoßene Bretter werden im Schalungsbau nur für untergeordnete Zwecke, z. B. für Abschaltungen im Bereich von Fundamenten, eingesetzt. Ansonsten sind sie nicht sinnvoll einsetzbar, da die Fugen zwischen den Brettern nicht absolut dicht sind und sich durch Quellen und Schwinden des Holzes

# 5

## Wandschalungen

In diesem Kapitel werden die wichtigsten Wandschalungs-Systeme vorgestellt. Die Arbeitsvorbereitung von einhäuptigen und ankerlosen Wandschalungen wird in ausführlichen *Übungsbeispielen* behandelt. Hierzu gehört ein umfangreicher statischer Exkurs mit Betrachtungen zur Sicherheit einhäuptiger Schalungen. Darüber hinaus wird für konventionelle Wandschalungen die Bemessung in mehreren durchgängigen *Übungsbeispielen* gerechnet. Zur Übung werden einige *Aufgaben* gestellt, für die im Internet Musterlösungen angeboten werden.

### ■ 5.1 Konventionelle Wandschalungen

Konventionelle Wandschalungen haben ihren Ursprung in der traditionellen oder klassischen Schalweise. Dabei wurden Kanthölzer als Unterkonstruktion verwendet. Als Schalungshaut dienten Bretter, die auf die Unterkonstruktion genagelt wurden. Mittlerweile werden solche Schalungen nur noch für kleinere Rund- oder Sonderschalungen eingesetzt.

Heute versteht man unter einer konventionellen Wandschalung die Verwendung einzelner Systemteile wie Holzträger, Stahlriegel und Schalhautplatten, die für einen speziellen Einsatzfall zusammengebaut und danach wieder zerlegt werden. Sie kommen in der Regel dort zum Einsatz, wo Systemschalungen nicht verwendet werden können. Im Vergleich zu Systemschalungen ist bei konventionellen Wandschalungen von einem deutlich höheren Stundenaufwand auszugehen.

## ■ 5.2 Wandschalungssysteme

Wandschalungssysteme unterscheiden sich durch den Aufbau der Unterkonstruktion in Träger- und Rahmenschalungen. Weiterhin lassen sie sich den Großflächenschalungen oder handversetzbaren Schalungen zuordnen. Letztere werden häufig auch zum Schalen von Fundamenten und Unterzügen verwendet.

### 5.2.1 Trägerschalungen

Das Prinzip der Trägerschalung (Bild 5.1) entspricht dem der konventionellen Wandschalung. Die Unterkonstruktion besteht aus vertikal angeordneten Trägern, auf denen wiederum horizontal verlaufende Riegel angebracht werden. Je nach Hersteller und System gibt es Unterschiede bei den Trägerarten. Meistens sind die Vertikalträger aus Holz und die Horizontalriegel aus Stahl. Die Schalungshaut kann individuell aufgebracht werden. So sind spezielle Strukturen in der Betonoberfläche herstellbar, wie z. B. eine raue oder glatte Brettstruktur. Im Beton bleiben die Elementfugen in Form eines stumpfen Schalungshautstoßes sichtbar. Der *Elementstoß* erfolgt über *Verbindungslaschen* und Keile oder Bolzen, die im Stoßbereich an den Horizontalriegeln angebracht werden (Bild 5.2).

Trägerschalungen sind standardmäßig in verschiedenen Elementabmessungen erhältlich. Sie können aber auch ganz individuell für einen speziellen Einsatz gefertigt werden. Von Vorteil ist dabei, dass die Ankerung unabhängig von einem vorgegebenen Ankerraster möglich ist. Trägerschalungen eignen sich für besondere Sichtbetonanforderungen. Sie werden auch häufig im Ingenieurbau eingesetzt.



**Bild 5.1** Holzträgerschalung für Wände, Bildquelle: Doka



**Bild 5.2**  
Elementstoß einer Holzträgerschalung,  
Bildquelle: PERI

In Tabelle 5.1 sind Trägerschalungen verschiedener Hersteller aufgeführt.

**Tabelle 5.1** Trägerschalungen für Wände

Hersteller/Lieferant	System
Doka	FF20, Top 50, Top 100 tec
HÜNNEBECK	GF 24, ES 24
Mayer Schaltechnik	PRIMAX
NOE	NOEtec
PERI	VARIO GT 24
ULMA	Enkoform V-100, Enkoform VMK

### 5.2.2 Rahmenschalungen

Bei Rahmenschalungen ist die Schalungshaut fest eingelassen in Stahl- oder Aluminium-Rahmen (Bild 5.3 und Bild 5.4). Je nach Hersteller sind die Rahmen aus rechteckigen Rohrprofilen oder aus Flachmaterial. Als Schalungshaut werden in der Regel glatte, beschichtete Mehrschichtplatten aus Sperrholz oder Kunststoff-Schalhautplatten verwendet. Aluminium-Rahmen werden für Leichtschalungen verwendet, die von Hand und kranunabhängig versetzt werden können.



**Bild 5.3**  
Schnitt durch eine Rahmenschalung,  
Bildquelle: PASCHAL





**Bild 5.4** Rahmenschalung für Wände, Bildquelle: PASCHAL

Die Rahmen der einzelnen Elemente zeichnen sich in der Betonoberfläche ab. Die Anker werden durch die in den Elementen vorgegebenen Ankerlöcher geführt. Die einzelnen Elemente unterschiedlicher Breiten und Höhen sind flexibel kombinierbar, sodass auf wechselnde Höhen und Grundrisse der Wände leicht reagiert werden kann. Ab einer Elementbreite von 1,20 m und einer Höhe von 2,40 m spricht man von einem Großflächenelement. Elementbreiten darunter bezeichnet man als Passelemente.

Die Verbindung der Elemente untereinander erfolgt am Elementrahmen. Dazu werden *Verbindungsclammern* (Bild 5.5 links) verwendet, die sich per Hammerschlag schließen und öffnen lassen. Häufig werden die Verbindungsclammern auch als Schalschlösser bezeichnet. Um *Restmaßausgleiche* herzustellen, können Kanthölzer oder spezielle Kunststoffausgleiche zwischen zwei Elementen eingebaut werden. Die Elementverbindung erfolgt dann durch Klammern mit entsprechend großem Verstellbereich (Bild 5.5 rechts).



**Bild 5.5** Verbindungsclammer ohne (links) und mit (rechts) Verstellmöglichkeit, Bildquelle: PASCHAL

# Index

## Symbole

1,5-fache Schalungsvorhaltung 378  
2,0-fache Schalungsvorhaltung 378  
3D-Ansichten 442  
3D-Betondruck 448  
3D-Modelle 437

## A

Abdichten 77  
Abdichtungswirkung 350  
Abkantung 350  
Abnahme 47  
Abrechnung 420  
Abrechnungsmethode 434  
Abschalbock 104, 271  
Abschalen 345  
Abschalung 356  
Absenkkeil 325  
Absenkweg 217  
Absplitterungen 78  
Abstandhalter 88, 108, 281  
Absturzsicherung 24, 305  
Abstützbock 128, 132, 135, 138, 155, 341  
Anforderungen an Betonflächen 72  
Angaben für die Baustelle 33  
Angebot 423  
Angebotskalkulation 361, 442  
Angebotsphase 361  
Ankerabstand 155  
Ankerfuge 83  
Ankerkonus 82  
Ankerloch 129  
Ankerlose Schalung 128, 135  
Ankerlose Wandschalung 132  
Ankermutter 133  
Ankerplatte 68, 133, 195  
Ankerstab 133  
Ankerstelle 74, 129  
Ankerung 269  
Ankerzugkraft 138  
Ankerzug- und Auflagerdruckkräfte von  
  Abstützböcken 138  
Anpassungsrichtlinie Stahlbau 65  
Anschlussbewehrung 345  
Anschlussmischung 85  
Ansichtsfläche 71  
Arbeitsfuge 77, 82, 267, 347f., 352, 375,  
  382  
Arbeitsfuge Halbfertigteilplatte-Ortbeton  
  278  
Arbeitsfugen und Schalungsstöße-Klasse  
  89, 92, 95, 100  
Arbeitsfuge Unterzug-Decke 278  
Arbeitsgerüst 27, 309  
Arbeitskalkulation 370  
Arbeitssicherheit 445  
Arbeitstakt 362, 369, 375  
Arbeits- und Schutzgerüst 309  
Arbeitsverzeichnis 370  
Arbeitsvorbereitung 1, 32, 129, 134, 352,  
  361  
Attribute 446  
Aufbau- und Verwendungsanleitung 2,  
  33, 418, 435  
Aufbeton 268, 280

- Aufgaben 162 ff., 205, 263, 273, 297  
 Aufkantung 285, 293, 347, 350 ff., 355 f.  
 Auflagerdruck 161  
 Auflagerdruckkraft 138  
 Auflagerschuh 125  
 Auflagerträger 323  
 Aufstellfuge 83  
 Aufstiegsmöglichkeit 305 ff.  
 Aufstockklammer 307  
 Aufstockteil 307  
 Aufstockung 390  
 Auftrieb 21  
 Auf Vorlauf und Lücke 332, 373  
 Aufwandswert 370, 389  
 Ausbluten 79, 82, 90  
 Ausfahrbühne 217, 313  
 Ausführungsplan 442  
 Ausführungsplanung 81  
 Auslegergerüst 310, 313  
 Ausmittigkeit 323  
 Ausprägungen von Sichtbeton 78  
 Ausschalfestigkeit 226  
 Ausschallfrist 229  
 Ausschallinnenecken 125  
 Ausschallzeitpunkt 225, 448  
 Ausschreibungsmengen 389  
 Ausschreibung von Sichtbeton 78  
 Aussparung 356  
 Aussteifungsrahmen 306  
 Austrocknung 86
- B**
- Bandstahlobergurt 291  
 Bauablauf 365  
 Bauablaufplanung 391, 423  
 Baugeräte 14  
 Baugeräteliste 389  
 Baustellencontrolling 447  
 Baustellendokumentation 352  
 Baustützen 18, 27, 61, 286  
 Bauteiltemperatur 226  
 Bauunternehmen 83  
 Bauzeit 370  
 Bearbeiten von Betonflächen 73  
 Befestigungsspinne 352  
 Behandeln von Betonflächen 73  
 Beispielprojekt 361 f., 391, 426, 438  
 Bemessung 3  
 Bemessung der Ausschallfrist 228  
 Bemessung der Wandschalung 150, 255  
 Bemessung nach Tabellen 254  
 Bemessungsklasse 31 ff.  
 Bentonit 354  
 Berechnung der Durchbiegung 38,  
 153 ff., 158, 184, 187, 190, 193, 202,  
 238, 243  
 Berechnung der Schnittkräfte 33  
 Berechnung des Lastausnutzungsfaktors  
 230  
 Berechnung des Messpunktabstands  
 158, 248  
 Bereitstellungskosten 419  
 Besondere Leistung 94, 97  
 Betonansichtsflächen 83  
 Betongrat 9, 90  
 Betonierabschnitt 373 ff.  
 Betonieranweisung 84  
 Betonierbarkeit 83 f.  
 Betonierbühne 297  
 Betonierdauer 44  
 Betonierfolge 33  
 Betonierfuge 375  
 Betoniergasse 81  
 Betoniergerüste 126  
 Betoniergeschwindigkeit 33  
 Betonierleistung 369  
 Betonierleistung mit Kran 368  
 Betoniermannschaft 84  
 Betoniervorgang 43  
 Betonkonen 74, 131  
 Betonoberfläche 6, 75  
 Betonobergurt 292  
 Betonpumpe 369  
 Betonqualität 447  
 Betonschale 356  
 Betonsteg 292  
 Betonstruktur 6  
 Betontechnologe 83  
 Betonzusammensetzung 91

Bewegungsfuge 346, 349  
Bewehrung 84, 376  
Bewehrungsgeflecht 88  
Biegebemessung 152 ff., 183, 187, 192,  
238 ff., 245  
Biegedrillknicken (Kippen) 36  
Biegespannung für Stahlprofile 157  
Biegespannungsnachweis 35  
BIM-Fachmodell Schalungstechnik 446  
BIM-Modelle 446  
Binderkonstruktion 14, 322  
Bodenplatte 356  
Bohrloch 89  
Brettprofile 8  
Brückenschalung 317  
Brückenüberbau 320  
Bühnenträger 124  
Building Information Modeling (BIM)  
436, 445

## C

CAD-Applikationen 447  
Charakteristischer Wert des Frischbeton-  
drucks 41  
Charakteristische Tragfähigkeit 63

## D

Dachfanggerüst 309, 314  
Datenaustausch 446  
Datentransfer 436  
Dauerbauwerk 32  
Deckenschalung 81  
Deckengleicher Träger 285, 385  
Deckenrand 285  
Deckenrandabschalung 271  
Deckenschalwagen 338  
Deckenstärke 391  
Deckenstützen 61, 221 f.  
Deckentische 215  
Detaillierte Zeichnungen 33  
Dichtungsbund 97  
Dichtungskonen 131  
Dichtungsringe 82

Digitales Bauwerksmodell 446  
Digitalisierung 436, 445  
Digitalisierung der Dienstleistungen 447  
Dispokosten 419  
Doppelhäuptige Schalung 16, 159  
Doppelte Keilspundung 10  
Drängholz 269  
Dreikantleisten 81  
Dreischichtplatte 6, 51 f.  
Dreitelliger Seitenschutz 312  
Drückendes Wasser 345  
Druckstütze 21  
Dunkelfärbung 77  
Durchankerung 127  
Durchbiegung 34, 47  
Durchörterung 85

## E

Ebenheit 6, 47  
Ebenheitsanforderungen 34  
Ebenheitsklasse 88, 94, 99  
Ebenheitstoleranzen 27, 47  
Eckbühne 311  
Eigenständige Planungsprogramme 447  
Einbau der Verankerungen 134  
Einbauraum 356  
Einbauteile 81, 88, 122  
Einbettungsprinzip 348  
Einfärben des Betons 73  
Einfeldträger 38, 151, 154, 181, 185 ff.,  
236, 241, 246  
Einflussfläche der Verkehrslast 236  
Eingeschlämmt 8  
Einhäuptige Schalung 17, 127, 135, 165  
Einmalbetrag 419  
Einsatzhäufigkeit 6, 390 ff.  
Einsatzzahlen 77  
Einseitig bedienbare Ankertechnik 113  
Einseitige Ankertechnik 445  
Einwirkungen 29, 34  
Elastomer-Fugenbänder 350  
Elementabstützung 295  
Element-Aufstockung 439  
Elementfuge 82

Elementplanung 390  
Elementstoß 74, 110  
Endfestigkeit 225  
Entwurf der Deckenschalung 233  
Erhöhte Anforderungen 94  
Ermittlung der Bedarfsmengen 424  
Erprobungen 89, 93 ff., 101  
Erprobungsflächen 72, 92 ff.  
Erstarrungsende 41  
Erstarrungsverhalten 42 f.  
Eurocode 3  
Exzentrizitäten 278

## F

Fahrbare Umsetzwinden 218  
Fallhöhe 84  
Fallkopf 221  
Fallkopf-Träger-Element-Methode 220  
Fangerüst 309  
Farbtongleichmäßigkeitsklasse 88, 91, 94, 98  
Farbtönungen 77  
Farbunterschiede 84  
Fassadengerüst 314  
Feldfabrik 328  
Felsanker 129  
Fertigteile-Konstruktion 279  
Festigkeitsentwicklung 226  
Festigkeitsentwicklung des Betons 448  
Feuchtigkeitsgehalt 51  
Finnisches Sperrholz 11  
Flanschmuttern 68  
Fluatieren 73  
Flügelmuttern 68  
Freivorbauwagen 329  
Frischbetondruck 6, 27, 39, 45, 136 f., 178  
Frischbetonlast 225 ff.  
Frischbetonrohweite 137  
Frischbetontemperatur 43  
Frühausschalen 219, 225  
Fuge 294  
Fugenabdichtung 296  
Fugenabdichtungssystem 345

Fugenband 352  
Fugenblech 347  
Fügetechnik 352  
Fundamentschalung 103  
Furnier 116  
Furniersperrholzplatten 53

## G

Gebäudemodell 436  
Gebäudemodellierung 436  
Gebrochene Betonkanten 81  
Gegenbalast 333  
Gehobelt 8  
Geneigte Decke 19  
Geometrische Form 6  
Geringste Tagestemperatur 229  
Gerüstgruppe 309  
Gerüstkonsolen 443  
Gesamtstundenaufwand 370  
Gesimskappen Bühnen 333  
Gesimsschalwagen 333  
Gewichtete Mittelbildung der Lufttemperatur 229  
Gewindehülsen 333  
Gewindestab 359  
Gewölbeschalwagen 342  
Gitterträger 57 f.  
Gitterträgerabstand 288  
Gitterträger in Halbfertigteilen 280, 286, 289, 292, 355 f.  
Gitterträger mit Betonobergurt 292  
Gitterträger von Halbfertigteilen 108  
Gleitschalung 121 f.  
Grenznormalspannung 156  
Grenzschubspannung 156  
Grenzwerte für Ebenheitsabweichungen 47  
Grobterminplan 369  
Grundkosten 419  
Grundriss des Bauwerks 390  
Grundwasser 345  
Gurtung 15  
Gurtungsabstand 197

**H**

Halbfertigteil 277  
Halbfertigteildecke 291  
Halbfertigteil-Deckenplatte 267, 277,  
280, 322  
Halbfertigteilträger 278  
Halbfertigteilwand 293, 353  
Halbfertigteil-Wandelement 294, 355 f.  
Hängebühne 313  
Hängegerüst 310  
Hauptbauzeit 371  
Hauptträger 220  
Haupttragrichtung 52  
Haupt- und Nebenträger-Methode 222  
Hebelarm 138  
Hilfsstützen 225 f., 231, 385  
Höckerdecke mit Gitterträgern 292  
Holzfeuchte 50  
Holzfeuchtigkeit 52  
Holzmaserung 75  
Holzpressung 38, 56  
Holzschalungsträger 14, 27, 57, 260  
Holz-Stahl-Konstruktionen 15  
Holzstempel 18  
Holzträgerschalungen 74, 97  
Holzwerkstoffplatten 53  
Horizontale Gurtung 194, 203, 269  
Horizontale Oberkanten 81  
Hubwinden 218  
Hüllrohr 269  
Hydrostatische Druckhöhe 45, 138  
Hydrostatische Druckverteilung 138  
Hydrostatischer Wasserdruck 355

**I**

IFC-Schnittstelle 436, 446  
Imperfektion 126  
Injektionsschlauch 345  
Inspektionsgerüst 309

**J**

Jochträger 286  
Jochträgerabstand 258  
Jochträgerlage 440

**K**

Kalkausblühungen 80, 86  
Kalkfahnen 86  
Kalrückbiegen 358  
Kanten 80  
Kanthölzer 13  
Kennwert 365  
Kennzahlenrechnung 367  
Kippsicherung 132  
Klaffende Fuge 9  
Kleinflächenschalung 272  
Kletterautomat 121, 313  
Kletterbühne 119  
Klettergerüst 313  
Kletterschalung 118  
Klinken 124  
Knagge 269  
Konfigurierung des Schalungssystems  
439  
Konsolbühne 311  
Konsolgerüst 310  
Kontinuierlicher Einsatz 390  
Kontraktorverfahren 84  
Konus 74, 269  
Kragenschalung 344  
Kragplatte 285  
kranabhängig 118  
Kranbedarf 368  
Kranspiel 368  
Kranunabhängig 219  
Kranzhölzer 116  
Kreuzweise gespannte Decke 283  
Kriechen 373  
Kühlung 86  
Kundenportale 447  
Kunststoffkonen 74

**L**

Labyrinthprinzip 350  
 Lagermanagement 442, 447  
 Lagerung 33  
 Längsträger 323  
 Lastannahmen 3  
 Lastausnutzungsfaktor 226, 230  
 Lasteinwirkungsdauer 55  
 Lasteinwirkungsklasse 51, 183  
 Lastenroller 325  
 Lastfälle 29  
 Lastfallkombinationen 30  
 Lastkombinationsfaktoren 29  
 Leichtbeton 44  
 Leicht verarbeitbarer Beton 75, 84  
 Leistungsbereich 389  
 Leistungsbeschreibung 49  
 Leistungstext 49  
 Leistungsverzeichnis 78, 389  
 Lichter Abstand 186, 189  
 Lichte Spannweite 201  
 Lichte Weite 186, 189  
 Linienauflager 285  
 Lochband 106  
 Lochbandspanner 106  
 Lohnkosten 389  
 Lohnstundenaufwand 370  
 LV-Positionen 423, 426

**M**

Massivholz 8  
 Materialstücklisten 432, 435 ff., 442  
 Maximale Auszugslänge 63  
 Mehrschichtplatte 7, 11, 51  
 Mengenermittlung 369  
 Merkblatt Sichtbeton 78  
 Messpunktabstand 47, 76, 184  
 Miete 419  
 Mietsatz 419  
 Mietschalungen 389  
 Mindestmietzeit 419  
 Mittelträger 241  
 Mittlere Belegschaftsstärke 368

Mittlere Lufttemperatur 226  
 Mittlere Vorhaltdauer 427  
 Modifikationsbeiwert 50, 55, 183  
 Moment 242, 245 ff.  
 Montage 307  
 Montageablauf 305  
 Montagejoch 277  
 Montagestützweite 286  
 Montageunterstützung 226, 277f., 286  
 Montaquick-Decke 291  
 Muffenstab 358  
 Muttergelenkplatten 68

**N**

Nachbehandlung 85  
 Nachlaufbühne 119, 123f.  
 Nach oben verlängerte Wandschalung mit  
 zusätzlicher Verankerung 148  
 Nachverdichtung 85  
 Nachweis der Ankerkraft 159, 194  
 Nachweis der Anker-Zugkraft 142  
 Nachweis der Biegefestigkeit 38  
 Nachweis der Deckenstützen 250  
 Nachweis der Ebenheitstoleranzen 38,  
 158, 162, 184, 193, 202, 247  
 Nachweis der Gebrauchstauglichkeit 38  
 Nachweis der Gurtung 155, 190, 200  
 Nachweis der Holzpressung 159, 194,  
 203  
 Nachweis der Jochträger 241  
 Nachweis der Mittelträger 241  
 Nachweis der Querträger 239  
 Nachweis der Randträger 242  
 Nachweis der Schalungshaut 151, 181,  
 236  
 Nachweis der Schubfestigkeit 38  
 Nachweis der senkrechten Träger 153,  
 187  
 Nachweis der Sparschalung 184  
 Nachweis der Verankerung im Beton 144  
 Nagelfahnen 81  
 Nagelpacker 352  
 Nebenleistungen 419  
 Neupreis 390

Nichtsaugende Schalungshaut 75, 91, 94, 97  
Niederschläge 86  
Nut und Feder 9  
Nutzbarer Widerstand von Baustützen 63  
Nutzlast 227  
Nutzungsklasse 55, 183

## O

Obenliegende Vorschubrüstung 330  
Obergurtstab 280  
Optimieren der Schalungsmengen 442

## P

Parameter 446  
Passflächen 441  
Personalbedarf 366 ff.  
Persönliche Schutzausrüstung 24, 220  
Pilgerschrittverfahren 332, 373  
Planung der Betonier- und Schalungsabschnitte 423  
Planung von Sichtbetonbauteilen 81  
Plattenstoß 283  
Polier 31  
Porenanteil 75  
Porigkeitsklasse 88, 91, 94, 97  
Portalkonstruktion 339 f.  
Portaltische 216  
Positionsplan 33  
Pressung quer zur Faser 58 ff.

## Q

Quellband 345, 354  
Quellton 354  
Querbewehrung 283  
Querdruckbeiwert 161, 197  
Querdruckfestigkeit 58, 61  
Querdrucknachweis 160, 196, 204  
Querkraft 241, 245 f.  
Querträger 441  
Querträgerlage 322 f., 440

## R

Rahmenabdruck 73, 88, 97  
Rahmenschalungen 15, 97  
Rahmenvertrag 434  
Randabschalung 313  
Randauflager 287  
Randjoch 277  
Randträger 243  
Rauigkeit der Schalungshaut 75  
Räumliches Tragwerk 132  
Referenztemperatur 43  
Regenwasserableitung 80  
Restmaßausgleich 112  
Resultierende Frischbetondruckkraft 138  
RFID-Technologie 447  
Richtstützen 126, 443  
Riemchen 116  
Ringzugkraft 116  
Ripplings 89, 93 ff., 100  
Rissbildung 373  
Rollenwagen 325  
Rostfahnen 86  
Rückbiegeanschluss 122, 358  
Rücklieferung 422  
Runde Grundrisse 108  
Runde Wandschalung 115, 163  
Rundsäulen 169  
Rüttelabstände 85  
Rüttelgasse 81

## S

Sägerau 8  
Saugende Schalungshaut 91, 94, 97  
Saugfähigkeit der Schalungshaut 75  
Saugverhalten 84  
Säulen 169  
Schachtbühne 123  
Scharbeiten 361  
Schalboden 270, 322  
Schalbretter 8  
Schalhautplatten 3, 222  
Schalschlösser 443  
Schalungen 35



- Schalungsabdruck der Schalungshaut 72
- Schalungsabschnitt 375
- Schalungsanfrage 422
- Schalungsanker 27, 67, 88, 126
- Schalungsausschreibung 422
- Schalungsbau 1
- Schalungseinsatzpläne 33, 419, 432, 436 ff.
- Schalungseinsatzplanung 435 ff.
- Schalungsfolie 116
- Schalungsfuge 375
- Schalungshaut 3, 6, 179
- Schalungshautart 6, 90
- Schalungshautfugen 82
- Schalungshautklasse 89, 92, 95, 100
- Schalungshautstoß 441
- Schalungskonzept 423
- Schalungslieferant 1, 83
- Schalungsmengen 423
- Schalungsmiete 417
- Schalungsmusterplan 79, 82, 435
- Schalungsplatten 27
- Schalungsstoß 90
- Schalungsstützen 61
- Schalungsüberstand 375, 383
- Schalungsvorlauf 375
- Schalwagen 325, 331, 337 ff.
- Schalzeiten 445
- Scharfe Betonkanten 80
- Scharrieren 73
- Scheinfuge 346
- Schiefstellung 21, 126
- Schlaufenanker 310
- Schleppwassereffekte 75
- Schließchalung 126, 376 ff.
- Schmutz- und Rostfahnen 80
- Schräge Deckenschalung 19
- Schraubanschluss 122, 358
- Schrauben 78
- Schraubenköpfe 78
- Schraubstellen 78
- Schriftliche Angaben zur Berechnung 32
- Schubbemessung 152 ff., 182, 185, 188, 191, 200, 237, 244 ff.
- Schubbewehrung 281
- Schubspannung der Stahlprofile 156
- Schubspannungsnachweis 35
- Schüttlagen 84
- Schüttrohre 84
- Schutzdach 309
- Schutzgeländer 24
- Schutzgerüste 309
- Schweinsrücken-Spundung 10
- Schwenkkopf 216
- Schwerbeton 44
- Schwinden 373
- Schwindfuge 373
- Seitenschutz 24, 310
- Selbstkletternd 313
- Selbstkletternde Systeme 120
- Selbstverdichtender Beton 75, 84
- Senkrechte Bretter 115
- Senkrechte Träger 194, 203
- Sensoren 447
- Sensorgestützte Überwachung der Ort betonqualität 447
- Sicherheit des Systems 140
- Sicherheitskonzept 3
- Sicherheitsmaßnahmen 25
- Sichtbar bleibende Betonflächen 71
- Sichtbeton 7
- Sichtbetonklassen 71, 79, 86
- Sichtbeton-Koordinator 83
- Simulationen 447
- Sollrissquerschnitt 346
- Spalten 73
- Spannglied 327
- Sparschalung 78, 179, 269
- Sperrenschalung 120
- Sperrholzplatten 11
- Spitzen 73
- Spitzenbelegschaft 368, 371
- Spundungsprofile 8
- Stäbchensperrenholzplatten 53
- Stabsperrholzplatten 53
- Stab- und Stäbchensperrenholzplatten 53
- Stahlgurtung 116
- Stahlkonstruktionen 15
- Stahlprofile für Gurtungen 157

Stahlrechen 268, 278  
Stahlriegel 15  
Stahlrohrstützen 61  
Stahlschalungshaut 342  
Standgerüst 24, 310, 314  
Statische Berechnung 32  
Statischer Nachweis 435  
Statisches System 38, 181, 185, 188 ff.,  
200, 236, 244 ff.  
Stegverbundplatten 293  
Steiggeschwindigkeit 44, 137, 294  
Stichmaß 47  
Stirnabschalung 349  
Stocken 73  
Stopfen 74  
Streckmetall 292, 348  
Stumpfer Stoß 8  
Stundenaufwand 370  
Stützbeine 22  
Stützen 169  
Stützenklasse 61 ff.  
Stützenkopf 223

## T

Taktfertigung 369  
Taktgrenzen 438  
Taktpläne 435  
Teilmenge 369  
Teilsicherheitsbeiwert 29, 34 ff., 40, 50,  
55  
Temporäre Konstruktionen 38  
Textur 73, 87  
Texturklasse 88 ff., 94 ff.  
Thermoplastische Fugenbänder 350  
Tiefergründung 322  
Trägerrost 222  
Tragfähigkeit 314  
Tragfähigkeitsnachweis 29, 35 f.  
Traggerüst 4, 27, 35, 320  
Traggerüstturm 19, 337  
Tragrichtung 277, 287, 294  
Tragwerksplanung 81  
Transponder-Chip 447  
Transporte 419

Trennmittel 12, 90  
Tunnelschalung 335  
Typenprüfung 305

## U

Überfallschutz 126  
Überhöhungen 34  
Überhöhungsleiste 270, 324  
Übungsbeispiele 45, 136 ff., 151 ff.,  
158 f., 178, 181, 184, 187, 190, 193 f., 197,  
200 ff., 228, 231 ff., 236, 239 ff., 247,  
250, 255, 259, 287, 421  
Umsetzgabel 216  
Umsetzwagen 216  
Undichtigkeiten 76, 82  
Ungünstigeres System 39  
Untenliegende Vorschubrüstung 330  
Untergurtstab 282  
Unterkonstruktion 4, 13  
Unterrüstung 18  
Unterschnittene Schalung 81  
Unterstützungsfrei 291  
Unterstützungshöhen 391  
Unterzugschalung 267

## V

Verankerung 128  
Verankerung der Abstützböcke 133  
Verankerungsschlaufen 133  
Verbindungsklammern 112  
Verbindungsflaschen 110  
Verdichtungsanweisung 84  
Vergleichsspannung 157  
Verkehrslast 36, 236  
Verpressen 131, 352 ff.  
Verpress-Schlauch 352  
Versatz 89  
Versatz am Stoß der Schalungshaut 76  
Verschwertungsklammern 22, 214  
Verteilträger 323  
Verwahrkasten 358  
Verwendbarkeitsnachweis 346  
Vollwandträger 57

Vorbauschnabel 328  
Vorbehandlung 90  
Vorgefertigte Formstücke 351  
Vorhaltdauer 390 ff.  
Vorhaltemenge 375, 389, 392  
Vorlaufanker 119  
Vorschubträger 330  
Vorstellungsschalung 126, 376 ff.  
Vorverformungen 33

## W

Wandanschlüsse 439  
Wandartiger Träger 294  
Wandhöhen 390  
Wandradien 116  
Wandschalwagen 337  
Warenwert 420  
Wasserdichte Ankerung 129  
Wasserhaltevermögen 90  
Wassersperre 131  
Wechselpfalz-Spundung 9  
Weiße Wanne 130 ff., 345  
Wellenanker 133  
Windlasten 21  
Wirkradien von Rüttelflaschen 85  
Wirksame Querdruckfläche 160, 196

## Z

Zeichnerische Darstellung 32  
Zeichnungen 33  
Zentrierblech 324  
Zentriertes Auflager 279  
Zentrierträger 323  
Zentrische Lasteinleitung 324  
Z-Profil 10  
Zugluft 86  
Zug- und Druckstütze 22  
Zugverankerung 312  
Zulagebewehrung 283  
Zulässige Tragkraft 143  
Zulässige Traglasten von Baustützen 65  
Zu schalende Deckenfläche 400  
Zu schalende Fläche 389, 392  
Zu schalende Wandfläche 393  
Zwei Betonierabschnitte 146  
Zweifeldträger 39, 154, 182, 185, 188,  
237, 241, 246  
Zwischenbelag 305  
Zwischenbühne 311  
Zwischenstützen 307