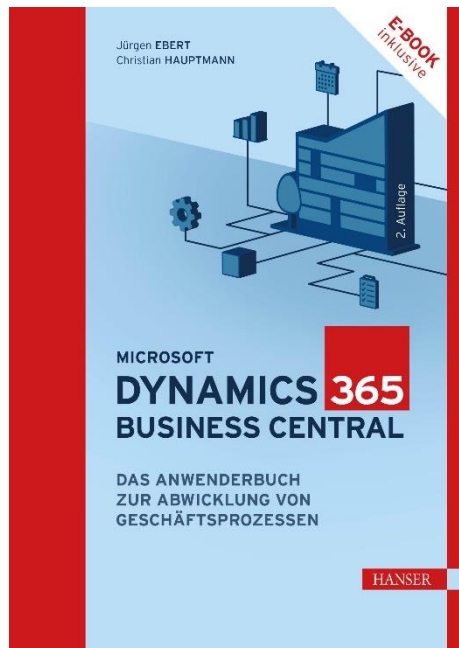


HANSER



Leseprobe

zu

Microsoft Dynamics 365 Business Central

von Jürgen Ebert und Christian Hauptmann

Print-ISBN: 978-3-446-47713-1

E-Book-ISBN: 978-3-446-47833-6

E-Pub-ISBN: 978-3-446-47974-6

Weitere Informationen und Bestellungen unter

<https://www.hanser-kundencenter.de/fachbuch/artikel/9783446477131>

sowie im Buchhandel

© Carl Hanser Verlag, München

Inhalt

Vorwort	XIX
1 Einführung in Dynamics 365 Business Central	1
1.1 Was ist Dynamics 365 Business Central?	2
1.1.1 Grundlagen zu Enterprise Resource Planning (ERP)	3
1.1.2 Aufbau und Funktionen von Dynamics 365 Business Central	4
1.1.3 Technologie und Systemarchitektur	5
1.1.4 Datenstruktur und Belegprinzip	6
1.1.5 Integration mit anderen Microsoft-Produkten	7
1.2 Implementierung von Dynamics 365 Business Central	8
1.3 Neuerungen in Dynamics 365 Business Central 22.x	8
2 Grundlagen der Systembedienung	9
2.1 Clientkonzept und Systemzugriff	9
2.1.1 Client-Varianten	10
2.1.2 Benutzeranmeldung	10
2.1.3 Grundlagen der Oberfläche	11
2.2 Der Webclient	12
2.2.1 Navigationsmöglichkeiten und Clientstruktur	12
2.2.2 Anwendungsleiste	13
2.2.2.1 App-Startfeld	14
2.2.2.2 Umgebung	14
2.2.2.3 Globale Anwendungssuche	15
2.2.2.4 Benachrichtigungen	17
2.2.2.5 Einstellungen	17
2.2.2.6 Hilfe	20
2.2.2.7 Konto-Manager	21
2.2.3 Navigationsmenü	22
2.2.4 Navigationsleiste	23
2.2.5 Hinweisbereich - Benachrichtigungen	23
2.2.6 Seitenbereich	23

2.2.7	Rollencenter	23
2.2.8	Listenplätze	25
2.2.9	Systembedienung	26
2.2.9.1	Aufgabenseiten	27
2.2.9.2	Editierbare Listen	28
2.2.9.3	Arbeit in Datensätzen	28
2.2.9.4	Zeilenbearbeitung in Aufgabenseiten	33
2.2.9.5	Filter, Suche und Sortierung	34
2.2.9.6	Kopieren und Excel-Export	41
2.2.10	Hilfe	42
2.3	Nutzung der Berichtsfunktionen	42
2.3.1	Grundkonzept der Berichtsausgabe	42
2.3.2	Berichtsdialog und Druckausgabe	43
2.3.2.1	Druckausgabe	43
2.3.3	Filter in Berichten	44
2.3.4	Druckerauswahl und Formen der Berichtsausgabe	44
2.3.5	Stapelverarbeitung	46
2.4	Konfiguration des Webclients	46
2.4.1	Konzepte zur Konfiguration	46
2.4.2	Vorgehensmodell zur Implementierung	50
2.4.3	Anpassen des Navigationsbereichs	51
2.4.4	Anpassen von Seiten	51
2.4.4.1	Bereiche ein-/ausblenden	51
2.4.5	Anpassen von Aufgabenseiten	52
2.5	Android- und iOS-App	53
3	Systemeinrichtung und grundlegende Stammdaten	54
3.1	Berechtigungssystem und Benutzereinrichtung	54
3.1.1	Authentifizierung	55
3.1.2	Benutzerverwaltung	56
3.1.2.1	Benutzerstammdaten	56
3.1.2.2	Benutzer Einrichtung	57
3.1.2.3	Benutzerberechtigungssätze	58
3.1.2.4	Standardberechtigungssätze	59
3.1.2.5	Zugriffsrechte	60
3.1.2.6	Zuweisung von Zugriffsrechtsätzen	62
3.1.2.7	Sicherheitsgruppen	62
3.1.3	Benutzerprofile	62
3.1.3.1	Grundlagen der Benutzereinstellungen	63
3.2	Organisationsstrukturen	64
3.2.1	Gliederungsebenen im System	65
3.2.2	Umgebungsverwaltung	66
3.2.3	Mandantenverwaltung	68
3.2.3.1	Mandantenauswahl	68

3.2.4	Zuständigkeitseinheiten	69
3.2.5	Lagerortzuordnung	70
3.3	Mandanteneinrichtung	71
3.3.1	Firmendaten und Finanzbuchhaltungseinrichtung	71
3.3.2	Nummernserien	72
3.3.2.1	Nummernserienverwaltung	72
3.3.2.2	Nummernserienzeilen	73
3.3.2.3	Nummernserienverbindung	73
3.3.2.4	Nummernserienzuordnung	73
3.3.2.5	Einrichten einer alternativen Auftragsnummernserie ...	74
3.3.3	Währungen	75
3.3.4	Perioden	78
3.3.5	Weitere Einrichtung	79
3.3.5.1	Ländercodes	79
3.3.5.2	Postleitzahlen	80
3.3.5.3	Sprachen	80
3.3.5.4	Parameter	80
3.4	Grundlegende Stammdaten	81
3.4.1	Artikelstamm	81
3.4.1.1	Artikelübersicht	81
3.4.1.2	Artikelkarte	82
3.4.1.3	Schaltflächen der Aktionsleiste der Artikelkarte	84
3.4.1.4	Erstellen eines Artikels	85
3.4.2	Weitere Stammdaten	86
3.4.3	Debitor-/Kreditor-/Artikelvorlagen einrichten	87
3.4.3.1	Grundlagen zu Stammdatenvorlagen	87
3.5	Werkzeuge zur Systemeinrichtung	88
3.5.1	Unterstütztes Setup	88
3.5.2	Konfigurationsfunktionen (RapidStart)	89
3.5.2.1	Konfigurationsarbeitsblatt	90
3.5.2.2	Konfigurationspakete	91
4	Lagerverwaltung	93
4.1	Überblick	94
4.1.1	Das Lager in Business Central	94
4.1.2	Zentrale Aufgaben der Lagerverwaltung	95
4.1.3	Einrichtung Lager und Logistik	96
4.1.3.1	Logistikeinrichtung	96
4.1.4	Lagerorte, Lagerzonen und Lagerplätze	97
4.1.4.1	Einrichten von Lagerorten	97
4.1.4.2	Inforegister „Allgemein“ und „Adresse und Kontakt“ ...	101
4.1.4.3	Inforegister „Logistik“	101
4.1.4.4	Inforegister „Lagerplätze“	102
4.1.4.5	Inforegister „Lagerplatzprüfung“	103

4.1.4.6	Einrichten von Lagerzonen	105
4.1.4.7	Einrichten von Lagerplätzen	107
4.1.4.8	Manuelles Erstellen eines Lagerplatzes	107
4.1.4.9	Automatisches Erstellen mehrerer Lagerplätze	108
4.1.4.10	Zuordnen der Lagerplatzinhalte	109
4.1.4.11	Lagerhaltungsdaten	111
4.2	Kontrolle des Lagerbestands	113
4.2.1	Analysieren der Artikelverfügbarkeit	113
4.3	Anpassen des Lagerbestands	114
4.3.1	Das Artikelbuchungsblatt	114
4.3.2	Anleitung für die Durchführung einer Buchung im Artikelbuchblatt	115
4.3.3	Durchführung einer Inventur	116
4.3.4	Anleitung für die Durchführung einer Inventur	117
4.4	Umlagerungen	117
4.5	Logistik-Buchungsblätter	118
4.5.1	Grundlagen der Buchung in Logistik-Buchungsblättern	118
4.5.2	Durchführung einer Buchung im Logistik-Artikel-Buchungsblatt	118
4.6	Reservierungen	119
4.7	Wareneingang und Einlagerung	121
4.7.1	Übersicht	121
4.7.2	Prozessvarianten	122
4.7.3	Einkaufsbestellung mit Lagerplatz	123
4.7.3.1	Grundlagen zum Buchen mit Lagerplatz in der Bestellung	123
4.7.3.2	Anleitung für die Buchung mit Lagerplatz in der Bestellung	124
4.7.3.3	Korrektur eines in der Bestellung gebuchten Eingangs mit Lagerplatz	124
4.7.4	Einlagerung mit Einlagerungsbeleg	124
4.7.5	Wareneingang mit Wareneingangsbeleg	125
4.7.6	Wareneingang mit Wareneingangsbeleg und Einlagerung mit Lagereinlagerungsbeleg	126
4.7.6.1	Grundlagen zum Buchen mit Wareneingangsbeleg und Lagereinlagerungsbeleg	126
4.7.6.2	Durchführung von Wareneingang und Einlagerung	127
4.7.7	Zuordnung	129
4.8	Interne Logistikprozesse	130
4.8.1	Lagerplatzumlagerungen	130
4.8.1.1	Manuell erstellte Umlagerungen	130
4.8.1.2	Automatisch erstellte Umlagerungen (Lagerplatzauffüllung)	131
4.8.1.3	Anleitung für das Sperren von Lagerplätzen	132

4.8.2	Interne Kommissionierung und Einlagerung	132
4.8.3	Umlagerungen zwischen Lagerorten	133
4.8.3.1	Einrichten von Umlagerungen	133
4.8.3.2	Einrichtung einer Umlagerungsrouten	134
4.8.3.3	Umlagerungsaufträge	135
4.8.3.4	Anleitung für die Erstellung eines Umlagerungsauftrags	136
4.9	Warenausgang und Kommissionierung	137
4.9.1	Übersicht	138
4.9.2	Prozessvarianten	139
4.9.2.1	Verkaufsauftrag mit Lagerplatz	139
4.9.2.2	Kommissionierung mit Lagerkommissionierungsbeleg ..	139
4.9.2.3	Warenausgang mit Warenausgangsbeleg	140
4.9.2.4	Kommissionierung mit Kommissionierungsbeleg und Warenausgang mit Warenausgangsbeleg	140
4.9.2.5	Anleitung für die Durchführung von Kommissionierung und Warenausgang	141
4.10	Artikelverfolgung	142
4.10.1	Einrichtung der Artikelverfolgung	142
4.10.1.1	Die Artikelverfolgungskarte	143
4.10.1.2	Anleitung für die Aktivierung der Artikelverfolgung	144
4.10.2	Einkaufsbestellung mit Artikelverfolgung	145
4.10.3	Transaktionen mit Artikelverfolgung	145
4.10.3.1	Wareneingang mit Artikelverfolgung	145
4.10.3.2	Anleitung für einen Wareneingang mit Artikelverfolgung	146
4.10.3.3	Umlagerung mit Artikelverfolgung	146
4.10.3.4	Warenausgang mit Artikelverfolgung	146
4.10.4	Artikelablaufverfolgung	147
5	Beschaffung	149
5.1	Überblick	149
5.2	Beschaffungswesen in Business Central	150
5.3	Zentrale Aufgaben in der Beschaffung	152
5.4	Lieferantenverwaltung	153
5.4.1	Kreditorenstamm	153
5.4.2	Kreditorenübersicht	153
5.4.3	Kreditorenkarte	154
5.4.4	Synchronisation der Marketingkontakte	155
5.4.5	Schaltflächen in der Kreditorenkarte	156
5.4.6	Anleitung zum Erstellen eines Kreditors	156
5.4.7	Einstellungen zur Zahlung	157
5.4.7.1	Ausgleichsmethode	158
5.4.7.2	Zahlungsbedingungen	158
5.4.7.3	Anleitung zum Erstellen einer Zahlungsbedingung	158
5.4.8	Finanzintegration	159

5.4.8.1	Einkaufsbuchungen im Nebenbuch	159
5.4.8.2	Einkaufsbuchungen im Hauptbuch	160
5.4.8.3	Geschäftsbuchungsgruppen	160
5.4.8.4	MwSt.-Geschäftsbuchungsgruppen	160
5.4.8.5	Kreditorenbuchungsgruppen	160
5.5	Einkaufsartikel, Preise und Rabatte	161
5.5.1	Artikelstamm	161
5.5.1.1	Einkaufsrelevante Artikeldaten	161
5.5.2	Anleitung zum Erstellen eines Artikels für den Einkauf	163
5.5.3	Einkaufspreise und Rabatte	165
5.5.4	Grundlagen der Preisermittlung	165
5.5.5	Einkaufspreise und Zeilenrabatte	166
5.5.6	Rechnungsrabatte	166
5.5.6.1	Sachkontenintegration	167
5.5.7	Anleitung zum Erstellen eines Einkaufspreises	167
5.5.8	Anleitung zum Erstellen eines Zeilenrabatts	168
5.5.9	Anleitung zum Erstellen eines Rechnungsrabatts	168
5.6	Bestellarbeitsblätter	169
5.6.1	Bestellarbeitsblattverwaltung	169
5.6.2	Das Arbeiten mit Bestellarbeitsblättern	170
5.6.3	Anleitung zum Einrichten der Artikel-Planungseinstellungen	170
5.6.4	Anleitung zur Arbeit mit Bestellarbeitsblättern	172
5.7	Einkaufsanfragen und Bestellungen	174
5.7.1	Struktur von Einkaufsbelegen	175
5.7.2	Einkaufsanfragen	176
5.7.3	Einkaufsbestellungen	177
5.7.3.1	Bestellkopf	178
5.7.3.2	Anleitung zum Erfassen eines Bestellkopfs	180
5.7.3.3	Bestellzeilen	180
5.7.3.4	Anleitung zum Erfassen der Bestellzeilen	182
5.7.3.5	Funktionen zu Bestellzeilen	184
5.7.3.6	Vorbereitung des Bestelldrucks	184
5.7.3.7	Anleitung zum Bestelldruck	185
5.7.4	Rahmenbestellungen	186
5.8	Lieferungen und Rechnungen im Einkauf	188
5.8.1	Einkaufslieferungen	188
5.8.1.1	Grundlagen der Lieferungsbuchung	188
5.8.1.2	Anleitung zum Buchen einer Einkaufslieferung	190
5.8.1.3	Analyse der Buchungen	191
5.8.1.4	Wareneingang einer Lieferung stornieren	192
5.8.2	Rechnungen zu Einkaufsbestellungen	192
5.8.2.1	Grundlagen der Rechnungsbuchung	193
5.8.2.2	Anleitung zum Buchen der Rechnung nach einer Lieferung	194

5.8.2.3	Anleitung zur Lieferung mit Rechnung	195
5.8.2.4	Analyse der Buchungen	195
5.8.3	Rechnungserfassung und Sammelrechnungen im Einkauf	196
5.8.3.1	Nutzung der Rechnungserfassung	197
5.8.3.2	Anleitung zur Erfassung und Buchung einer Einkaufsrechnung ohne Bestellung	197
5.8.4	Sammelrechnungen im Rechnungseingang	198
5.9	Zuschläge, Reklamationen und Gutschriften	199
5.9.1	Artikel-Zuschläge und -Abschläge	200
5.9.1.1	Einrichtung von Zu- und Abschlägen	200
5.9.1.2	Nutzung von Zu- und Abschlägen in Einkaufsbelegen ...	200
5.9.1.3	Anleitung zum Artikelzuschlag im Originalbeleg	201
5.9.2	Wertgutschriften	203
5.9.2.1	Grundlagen der Gutschrifterstellung	203
5.9.2.2	Anleitung zur Gutschrift mit Artikel-Zu-/Abschlag	203
5.9.3	Artikelgutschriften	204
5.9.3.1	Einkaufsgutschriften für Artikel	204
5.9.4	Einkaufsreklamationen	205
5.9.5	Einstandspreis bei Einkaufsreklamationen und Gutschriften	206
6	Vertrieb	207
6.1	Überblick	207
6.1.1	Vertrieb in Business Central	208
6.1.2	Zentrale Aufgaben im Vertrieb	209
6.2	Kundenstammverwaltung	210
6.2.1	Debitorenstamm	210
6.2.2	Rechnungskunde und Lieferadressen	211
6.2.3	Kreditlimit und Zahlungseinstellungen	212
6.2.4	Anleitung zum Erstellen eines Debitors	214
6.3	Kontakte	214
6.3.1	Grundlagen der Kontaktverwaltung	215
6.3.1.1	Synchronisation	215
6.3.1.2	Umwandeln eines Kontakts in einen Debitor	215
6.3.1.3	Dublettenprüfung	216
6.3.1.4	Verkaufsangebote und Verkaufsaufträge	216
6.3.2	Anleitung zum Erstellen eines Kontakts	216
6.4	Verkaufsartikel, Preise und Ressourcen	217
6.4.1	Artikelstamm	217
6.4.2	Verkaufspreise und Rabatte	219
6.4.2.1	Verkaufspreisverwaltung	219
6.4.2.2	Anleitung zum Anlegen eines kundenindividuellen Verkaufspreises	221
6.4.2.3	Anleitung zum Verwalten von Preisgruppen und Preisen	221
6.4.2.4	Verwaltung von Zeilenrabatten	222

6.4.2.5	Anleitung zum Anlegen von Rabattgruppen und Zeilenrabatten	223
6.4.2.6	Preisänderung	224
6.4.3	Ressourcen im Vertrieb	225
6.4.3.1	Grundlagen der Verwaltung von Vertriebsressourcen ...	225
6.4.3.2	Anleitung zum Anlegen einer Ressource	226
6.5	Verkaufsangebote und Aufträge	228
6.5.1	Verkaufsangebote	229
6.5.1.1	Grundlagen der Angebotsverwaltung	229
6.5.1.2	Anleitung zum Erfassen eines Verkaufsangebots	230
6.5.2	Verkaufsaufträge	231
6.5.2.1	Auftragskopf	232
6.5.2.2	Auftragszeilen	232
6.5.2.3	Anleitung zum Erfassen eines Auftrags	234
6.5.3	Belegkopie und Standardverkaufscodes	235
6.5.4	Anleitung zum Druck einer Auftragsbestätigung	237
6.6	Lieferungen und Rechnungen im Verkauf	237
6.6.1	Lieferscheine	237
6.6.1.1	Grundlagen der Verkaufslieferung	237
6.6.1.2	Anleitung zum Buchen einer Verkaufslieferung	239
6.6.1.3	Analyse der Buchungen	239
6.6.1.4	Storno einer Lieferung	241
6.6.2	Rechnungen	241
6.6.2.1	Grundlagen der Verkaufsrechnung	242
6.6.2.2	Anleitung zum Buchen einer Verkaufsrechnung	242
6.6.2.3	Analyse der Buchungen	243
6.6.3	Rechnungserfassung und Sammelrechnungen im Verkauf	244
6.6.3.1	Nutzung der Rechnungserfassung	244
6.6.3.2	Anleitung zur Rechnungserfassung	244
6.6.3.3	Sammelrechnungen	245
6.7	Verkaufsreklamationen und Gutschriften	246
6.7.1	Verkaufsreklamationen	247
6.7.1.1	Reklamationsgründe	247
6.7.1.2	Erfassen von Verkaufsreklamationen	248
6.7.1.3	Einstandspreis bei Verkaufsreklamationen und Gutschriften	248
6.7.1.4	Anleitung zum Erfassen einer Verkaufsreklamation	249
6.7.1.5	Reparatur und Tausch	249
6.7.2	Verkaufsgutschriften	250
6.8	Spezielle Prozesse - Montage und Direktlieferungen	250
6.8.1	Montagestücklisten	251
6.8.1.1	Artikelstamm von Montageartikeln	251
6.8.1.2	Verwaltung von Montagestücklisten	252
6.8.1.3	Anleitung zum Anlegen einer Montagstückliste	252

6.8.1.4	Entfalten von Stücklisten	253
6.8.2	Montageaufträge	253
6.8.2.1	Anleitung zum Erfassen eines Montageauftrags für Lagermontage	255
6.8.2.2	Anleitung zum Erfassen eines Verkaufs mit Auftragsmontage	256
6.8.3	Direktlieferungen	257
6.8.3.1	Grundlagen der Direktlieferung	257
6.8.3.2	Anleitung zum Erfassen eines Auftrags mit Direktlieferung	258
7	Produktion	260
7.1	Überblick	261
7.2	Zentrale Aufgaben der Produktion	261
7.2.1	Konzept	262
7.2.2	Überblick zur Produktionsabwicklung	264
7.2.2.1	Erstellen eines neuen Fertigungsauftrags	264
7.2.3	Produktion einrichten	266
7.2.4	Fertigungsstücklisten und Artikelstamm	268
7.2.4.1	Fertigungsstücklisten	269
7.2.4.2	Artikelkarte	275
7.2.4.3	Fertigungskapazitäten und Arbeitspläne	277
7.2.4.4	Arbeitsplatzgruppen und Arbeitsplätze	278
7.2.4.5	Begrenzte Kapazitäten	284
7.2.4.6	Arbeitspläne	285
7.2.4.7	Kopieren von Arbeitsplänen	288
7.2.4.8	Arbeitsplanversionen	289
7.2.5	Verbindungs-codes	289
7.2.6	Berichte	289
7.2.7	Fertigungsaufträge	290
7.2.7.1	Manuelle Fertigungsaufträge	292
7.2.7.2	Änderungen an Fertigungsaufträgen	293
7.2.7.3	Kostenkontrolle von Fertigungsaufträgen	296
7.2.7.4	Anleitung für die Erstellung eines Fertigungsauftrags ...	298
7.2.7.5	Bearbeiten von Fertigungsaufträgen	298
7.2.7.6	Manuelle Buchungen	299
7.2.7.7	Produktions-Buch.-Blatt	302
7.2.8	Automatische Buchungen	304
7.2.8.1	Materialverbrauch	304
7.2.8.2	Ist-Meldung (Fertigungsbuchung)	305
7.2.8.3	Fremdarbeit	305
7.2.9	Produktionssteuerung	307
7.2.9.1	Kontrolle des Kapazitätsbedarfs und der Auslastung	307
7.2.9.2	Neuterminierung von Fertigungsaufträgen	309

8	Produktionsplanung	310
8.1	Überblick	310
8.2	Produktionsprozesse	311
8.2.1	Verkaufsplanung	311
8.2.2	Produktionsprogrammplanung	312
8.2.3	Nettobedarfsrechnung	313
8.2.4	Produktionsplanung mit Business Central	317
8.2.4.1	Manuelle Fertigungsplanung	320
8.2.4.2	Produktionsprogrammplanung und Nettobedarfsrechnung	326
8.2.4.3	Einstellungen auf der Artikelkarte	329
8.2.5	Methoden der Planung	333
8.2.5.1	Funktion „Neuplanung berechnen“	336
8.2.5.2	Funktion „Änderungsplanung berechnen“	340
8.2.5.3	Funktion „Aktionsmeldungen abrufen“	340
8.2.5.4	Produktionsprogrammplanung und Nettobedarfsrechnung	341
8.2.5.5	Berichte	342
9	Finanzmanagement	344
9.1	Überblick	344
9.1.1	Finanzmanagement in Business Central	345
9.1.2	Zentrale Aufgaben im Finanzmanagement	345
9.2	Stammdaten und Einrichtung	346
9.2.1	Sachkontenverwaltung	346
9.2.1.1	Kontenplan	346
9.2.1.2	Sachkontokarte	347
9.2.1.3	Kontenplanstruktur	349
9.2.1.4	Erstellen eines Sachkontos	350
9.2.2	Statistische Konten	350
9.2.3	Bankkonten	351
9.2.3.1	Grundlagen zur Bankkontoverwaltung	351
9.2.3.2	Anleitung zum Erstellen eines Bankkontos	352
9.2.4	Dimensionen	353
9.2.4.1	Grundlagen zur Dimensionsverwaltung	353
9.2.4.2	Einrichtung von Dimensionen	354
9.2.4.3	Einrichten einer Dimension	355
9.2.4.4	Dimensionen in Buchungsbelegen	356
9.2.5	Weitere Einrichtung	357
9.3	Integrationseinstellungen	357
9.3.1	Buchungsgruppen	357
9.3.1.1	Spezielle Buchungsgruppen	358
9.3.1.2	Allgemeine Buchungsgruppen	358
9.3.2	Buchungsmatrix	359

9.3.2.1	Einrichtung der Buchungsmatrix	359
9.3.2.2	Buchungsvorgänge	360
9.3.3	Steuereinrichtung	361
9.4	Buchungen im Finanzmanagement	362
9.4.1	Struktur und Einrichtung von Fibu-Buchungsblättern	363
9.4.2	Allgemeine Sachkontenbuchung	364
9.4.2.1	Einzeilige Buchung	364
9.4.2.2	Anleitung zur einzeiligen Buchung	366
9.4.2.3	Abfrage der Buchung	366
9.4.2.4	Anleitung zur mehrzeiligen Buchung	367
9.4.2.5	Wiederkehrende Buchung	368
9.4.3	Buchung von Rechnungen	369
9.4.3.1	Einkaufs- und Verkaufsbuchungsblätter	369
9.4.3.2	Kreditoren- und Debitorenposten	370
9.4.3.3	Rechnungserfassung in Buchungsblättern	370
9.4.4	Zahlungen und Postenausgleich	371
9.4.4.1	Zahlungseingang	371
9.4.4.2	Postenausgleich	372
9.4.4.3	Zahlungsausgang und Zahlungsvorschlag	373
9.4.4.4	Anleitung zum Zahlungsausgang	375
9.4.5	Storno- und Korrekturbuchungen	376
9.4.5.1	Manueller Storno	376
9.4.5.2	Stornofunktionalität	376
9.4.6	Buchungsvorschau	377
9.5	Bestandsbewertung und Lagerregulierung	378
9.5.1	Einstandspreisberechnung	378
9.5.1.1	Einstellungen zur Bestandsbewertung	378
9.5.1.2	Bewertung der Lagerbewegungen	379
9.5.2	Lagerregulierung	382
9.5.2.1	Regulierung der Einstandspreise	382
9.5.2.2	Buchen der Regulierung	383
9.6	Auswertungen	385
9.6.1	Posten suchen	385
9.6.2	Ansicht der Posten	387
9.6.3	Berichte	388
9.6.4	Kontenschema - Finanzberichte	389
Index		393

Vorwort

Liebe Leserinnen und Leser,

ich bin begeistert, Ihnen dieses Buch über Dynamics 365 Business Central vorzustellen. Als Autorin hatte ich das Vergnügen, gemeinsam mit den Autoren Christian Hauptmann und Jürgen Ebert bereits an den Vorgängerausgaben zu arbeiten. Unsere Mission war und ist es, Ihnen einen umfassenden Einblick in die Welt von Dynamics 365 Business Central zu geben.

Dieses Buch ist das Ergebnis unserer Leidenschaft für innovative Unternehmenslösungen und unser Bestreben, Unternehmen dabei zu unterstützen, ihre Geschäftsprozesse effizienter zu gestalten. Dynamics 365 Business Central ist eine umfassende Plattform, die es Unternehmen ermöglicht, ihre betrieblichen Abläufe zu optimieren und fundierte Entscheidungen zu treffen.

Dynamics 365 Business Central ist speziell für kleine und mittelständische Unternehmen konzipiert. Es bietet neben dem Webclient auch über die Tablet- bzw. Smartphone-App Zugriff auf eine Arbeitsoberfläche, die auf die Rolle und die Bedürfnisse des jeweiligen Benutzers zugeschnitten ist. Die Menüs und Fenster im Client können nicht nur individuell von den einzelnen Benutzern, sondern auch auf Benutzerrollenebene konfiguriert werden. Rollencenter als „Homepage“ geben dem Benutzer einen raschen Überblick über alle wesentlichen Funktionen und Daten.

Nun wünsche ich Ihnen viel Freude beim Lesen und hoffe, dass Sie von diesem Buch profitieren und neue Einsichten gewinnen. Möge es Ihnen dabei helfen, Dynamics 365 Business Central optimal in Ihrem Unternehmen einzusetzen.

Ing. Mag. (FH) Michaela Gayer

■ Ein rascher Einstieg

Kurz und prägnant – das war eine der grundlegenden Leitlinien bei der Erstellung dieses Buches. Durch Konzentration auf zentrale Themen erhalten Sie in kurzer Zeit das notwendige Wissen, um mit Dynamics 365 Business Central produktiv arbeiten zu können.

Dennoch spannt sich der Bogen der betrachteten Geschäftsprozesse vom Einkauf über die Produktion bis hin zum Vertrieb. Möglich ist dies nur dadurch, dass darauf verzichtet wurde, alle Aspekte im jeweiligen Fachgebiet im Detail zu beschreiben. Stattdessen beschränken sich die Ausführungen auf die jeweiligen Kernpunkte, die mit Schrittanleitungen genauer erklärt sind. Zahlreiche Hinweise zu weiterführenden Funktionen bieten auch kundigen Benutzern nützliche Informationen.

Diesem Konzept entsprechend ist das vorliegende Buch inhaltlich folgendermaßen aufgebaut: In den Kapiteln 1 bis 3 werden grundlegende Konzepte, die Handhabung des Clients sowie die Systemeinrichtung erklärt. Die Kapitel 4 bis 9 erläutern anschließend die Abwicklung von Geschäftsprozessen in den Bereichen Lager, Beschaffung, Vertrieb, Produktion, Produktionsplanung und Finanzmanagement. In Dynamics 365 Business Central werden diese Bereiche von unterschiedlichen Rollen bearbeitet. Welche Rolle Sie wählen sollten, wird zu Beginn jedes Kapitels angegeben.

Der Client in Business Central zeichnet sich durch vielfältige Anpassungsmöglichkeiten aus. Die Standardansicht stellt einen guten Kompromiss dar, sie ist aber wahrscheinlich nicht das Optimum für Ihren Einsatzzweck. In Kapitel 2 wird erklärt, wie Sie Anpassungen durchführen können – nutzen Sie diese Möglichkeit! Die Fenster in Dynamics 365 Business Central werden dann nicht mehr so aussehen, wie in den Abbildungen im Buch. Wenn Sie ein zur Arbeit benötigtes Element nicht finden, können Sie es aber über die Konfiguration leicht wieder einblenden – und zwar genau so, wie Sie es brauchen.

Ziel dieses Buchs ist es, Ihnen nicht nur die Handhabung von Business Central zu erläutern, sondern auch und vor allem die Hintergründe und Zusammenhänge der Abbildung von Geschäftsprozessen in Business Central verständlich zu machen.

Installation und Systemverwaltung einerseits und die Entwicklung von Programmanpassungen andererseits sind nicht Thema dieses Buchs. Weiterführende Informationen dazu und zu Detailthemen finden Sie z. B. auf der Videotraining-Plattform Learn4D365.

Wenn Sie Fragen, Korrekturen oder Anmerkungen zu diesem Buch haben, senden Sie bitte eine E-Mail an chauptmann@outlook.com

8

Produktionsplanung

In den verschiedenen Abschnitten dieses Kapitels werden Sie alle wesentlichen Funktionen der Fertigungsplanung in Business Central kennenlernen. Sie sollten bereits einen guten Überblick über die Inhalte von Kapitel 7 haben.

In diesem Kapitel werden verschiedene Möglichkeiten aufgezeigt, wie Business Central die Planungsfunktionen eines Unternehmens bei der Planung der Bedarfsdeckungsaufträge (Fertigungsaufträge, Einkaufsbestellungen oder Umlagerungsaufträge) unterstützt. Es werden die Erstellung von Fertigungsaufträgen direkt aus Verkaufsaufträgen, die erweiterten Möglichkeiten der Auftragsplanung und die umfassende Funktionalität der Fertigungsprogrammplanung und Nettobedarfsrechnung ausführlich erläutert.



HINWEIS: Die Beschreibungen in diesem Kapitel zeigen die Arbeit im Webbrowser, wobei sich Abbildungen und Menüoptionen auf die Standardrolle „PRODUKTIONSLEITER“ beziehen.

Zur Anzeige des gesamten Funktionsumfangs dieser Rolle muss die Benutzererfahrung in den Firmendaten auf „Premium“ gestellt sein.

Entsprechende Berechtigungen vorausgesetzt, können Sie dieses Profil Ihrer Benutzer-ID über die Einstellungen und die Seite *Meine Einstellungen* selbst zuordnen oder von Ihrem Systemadministrator zuordnen lassen.

Die beschriebenen Aktionen lassen sich über das Rollencenter oder anders ausgedrückt, die Startseite der Rolle, aber auch von anderen Rollen im Webbrowser über die globale Anwendungssuche durchführen.

■ 8.1 Überblick

Die zentralen Themen dieses Kapitels sind die Fertigungsprogrammplanung und die Nettobedarfsrechnung. Die Aufgabe der Fertigungsprogrammplanung ist es, offenen Bedarf (sowohl Prognosen als auch geplante und tatsächliche Verkäufe, aber auch standortbezogene Bedarfe) durch entsprechende Beschaffung zu decken. Die nachfolgende Nettobedarfsrech-

nung baut auf der Fertigungsprogrammplanung auf und berechnet den gesamten Komponentenbedarf aller Bedarfe. Der englische Fachbegriff für die Fertigungsprogrammplanung lautet „Master Production Schedule“ (MPS), der für die Nettobedarfsrechnung „Material Requirements Planning“ (MRP). Beide zusammen sind wiederum Teil des sogenannten „Manufacturing Resources Planning“ (MRP II), welches von modernen ERP-Systemen unterstützt wird. Eine vereinfachte Übersicht über den MRP II-Prozess finden Sie in Bild 8.1.

An dieser Stelle wird noch einmal ausdrücklich auf die in diesem Buch verwendete Namensgebung hingewiesen. Siehe Kapitel 7 Seite 1, Hinweis.

■ 8.2 Produktionsprozesse

Fertigungsprozesse folgen, wie alle anderen Geschäftsprozesse eines Unternehmens auch, der Unternehmensstrategie. Grundlegende Entscheidungen über die Gestaltung einer Fertigungsumgebung betreffen dabei:

- die Art der Fertigung (z. B. Linien- oder Werkstattfertigung),
- Überlegungen, welche Durchlaufzeiten notwendig sind,
- Grundsatzfragen, mit welchen Lagerbeständen gearbeitet werden soll,
- und zahlreiche andere, aus der Strategie abgeleitete Vorgaben.

Für die operative Umsetzung der Unternehmensstrategie wird üblicherweise ein Businessplan entwickelt, der über einen längeren Zeitraum messbare und damit nachvollziehbare Ziele vorgibt. Dies können zum Beispiel Vorgaben über Umsätze und Fertigungsmengen in bestimmten Zeiträumen sein.

8.2.1 Verkaufsplanung

Diese Vorgaben können nun in ein ERP-System übertragen werden und stellen damit die strategischen und operativen Ziele einer Fertigung dar. Dies können zum Beispiel allgemeine Budgetvorgaben, aber auch geplante Verkaufsmengen für einzelne Produktfamilien sein. Dieser Prozessschritt wird in Bild 8.1 als Verkaufsplanung bzw. in der Notation von APICS (The Association for Operations Management, www.apics.org) als „Sales & Operations Planning“ bezeichnet. In diesem Prozessschritt erfolgt auch eine grundsätzliche Überprüfung der verfügbaren und notwendigen Ressourcen für die Umsetzung der vorgegebenen Verkaufs- und Fertigungsmengen.

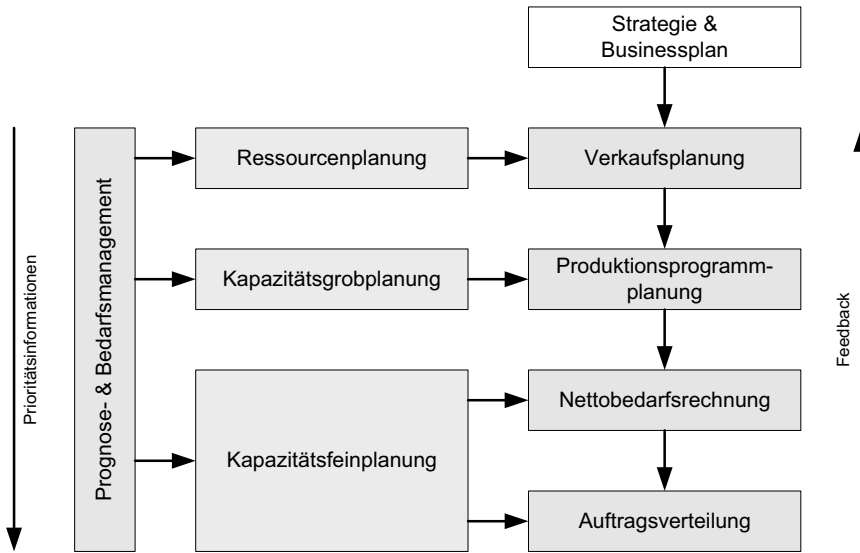


Bild 8.1 Wesentliche Teilprozesse eines MRP II-Systems

8.2.2 Produktionsprogrammplanung

Der nachfolgende Prozess der Fertigungsprogrammplanung dient insbesondere dem Abgleich zwischen den Kundenbedarfen, die durch Prognosen und Verkäufe definiert sind, und den Liefermöglichkeiten des Unternehmens. Der grundsätzliche Mechanismus der Fertigungsprogrammplanung soll nun anhand des folgenden Beispiels dargestellt werden.

Tabelle 8.1 Beispiel eines Fertigungsprogramms für einen bestimmten Artikel

Periode		1	2	3	4	5	6	7	8	9
Verkaufsprognose (Input)		20	22	21	25	24	23	21	21	25
Verkaufsaufträge (Input)		19	17	15	11	9	5	2	1	0
Projizierter Lagerbestand	50	31	14	49	24	0	27	6	35	10
Fertigungsprogramm (Output)				50			50		50	

Angenommen wird ein Artikel mit Verkaufsprognosen und Verkaufsaufträgen in den einzelnen Zeitperioden (zum Beispiel Wochen). Vorgegeben sind ein bestimmtes Wiederbeschaffungsverfahren und die dafür notwendigen Parameter. Im betrachteten Beispiel ist dies die Methode der festen Bestellmenge mit den Parametern Bestellmenge (Losgröße) und Sicherheitsbestand sowie Angaben über Planungszeitfenster und Durchlaufzeit. Weitere mögliche Wiederbeschaffungsverfahren beispielsweise sind Los-für-Los oder feste Bestellmenge.

Die Planungszeitfenster wurden bereits in Kapitel 7 besprochen und werden im Folgenden mit „Bedarfszeitraum“ (hier die Zeitperioden 1 bis 3) und „Planungszeitraum“ (hier die Zeitperioden 4 bis 8) bezeichnet (die Bedarfe ab Zeitperiode 9 beruhen auf Prognosen und sind unkritisch. Wie weit eine Planung in die Zukunft berechnet wird, hängt von den Planungsregeln eines Unternehmens ab). Zu Beginn der Planung steht ein bestimmter Lagerbestand zur Verfügung, der in der Berechnung zu berücksichtigen ist (im Beispiel sind dies 50 Stück).

Es wird nun mit dem Arbeitsdatum beginnend für jede betrachtete Zeitperiode ein in die Zukunft projizierter Lagerbestand berechnet. Diese Berechnung erfolgt rollierend. Das heißt, wenn die aktuelle Zeitperiode vergangen ist, wird die Woche 2 zur Woche 1 etc.

Dieser in die Zukunft projizierte Lagerbestand berechnet sich innerhalb des „Bedarfszeitraums“ wie folgt:

$$\text{Lagerbestand einer Zeitperiode} = \text{Lagerbestand der Vorperiode} + \text{geplante Zugänge} - \text{Kundenaufträge}$$

Im „Planungszeitraum“ lautet die Berechnungsformel folgendermaßen:

$$\text{Lagerbestand einer Zeitperiode} = \text{Lagerbestand der Vorperiode} + \text{geplante Zugänge} - (\text{größerer Wert von Verkaufsaufträgen und Verkaufsprognosen})$$

Prognosen, Aufträge und Planungsparameter sind Input in den Prozess, das Fertigungsprogramm ist der Output des Prozesses.



HINWEIS: Business Central verwendet bei der Programmplanung im gesamten betrachteten Zeitraum die Planungsregel für eben diesen „Planungszeitraum“.

8.2.3 Nettobedarfsrechnung

Die Nettobedarfsrechnung setzt auf dem Ergebnis der Fertigungsprogrammplanung auf und verwendet dieses als Input, um den gesamten Materialbedarf der berechneten Bedarfe zu planen. Das Konzept wurde ab etwa 1960 entwickelt und setzte sich einerseits mit der Verbreitung von Computern und andererseits aufgrund intensiver Promotion durch APICS ab 1972 durch und bildet heute noch – trotz bekannter Schwächen – das Rückgrat der Produktions- und Materialbedarfsplanung.

Schlüsselkonzept ist dabei die gedankliche Trennung der Materialbedarfe in unabhängigen und abhängigen Bedarf. Wenn der Bedarf an den Fertigprodukten bekannt ist, kann der Rohmaterialbedarf über die Halbfertigprodukte bis zum kleinsten Einzelteil mittels Systemunterstützung über die Fertigungsstückliste und anderen hinterlegten Planungsinformationen automatisch berechnet werden.

Folgende Annahmen werden dabei getroffen:

- Der Bedarf an Fertigprodukten ist deterministisch (vorher bestimmbar) und bekannt.
- Fertigungsdurchlaufzeiten sind bekannt und fix.
- Kapazitäten sind unendlich.

Die Grundidee der Nettobedarfsrechnung ist simpel und soll im Folgenden anhand eines Beispiels besprochen werden. Die Stücklisten für das folgende Beispiel sind in Bild 8.2 zu finden. Die Nettobedarfsrechnung erfolgt in fünf Schritten, die rollierend für alle betrachteten Zeitperioden (z. B. Wochen) durchgeführt werden:

- **Netting** – Berechnung des Nettobedarfs, indem vom Bruttobedarf der verfügbare Lagerbestand und eventuell geplante Zugänge durch terminierte Aufträge (in der Notation von APICS „Scheduled Receipts“ genannt) abgezogen werden; der Bruttobedarf für Artikel der Stücklistenebene 0 kommt aus der Produktionsprogrammplanung, der für alle anderen Stücklistenebenen ergibt sich aus den Bedarfen vorangegangener Iterationen der Nettobedarfsrechnung oder aus (zusätzlichem) unabhängigem Bedarf für diesen Artikel (zum Beispiel für Serviceersatzteile). Fällt der projizierte Lagerbestand unter 0 bzw. unter den Sicherheitsbestand, besteht Bedarf an diesem Artikel.
- **Lot sizing** – die Nettobedarfe der einzelnen Zeitperioden werden auf der Basis des Wiederbestellverfahrens zu einem Los (Lot) zusammengefasst und ergeben damit die Bestellmenge.
- **Time phasing** – die Berücksichtigung der Durchlaufzeit (Einkauf oder Produktion) ergibt eine zeitliche Verschiebung des Bestelldatums gegenüber dem Bedarfsdatum.
- **BOM explosion¹** – aufgrund des Bestelldatums, der Losgröße und der Fertigungsstückliste wird der Bruttobedarf für jeden Artikel der nächsten Stücklistenebene berechnet.
- **Iterate** – alle diese Schritte werden so lange wiederholt, bis alle Stücklistenebenen durchlaufen sind.

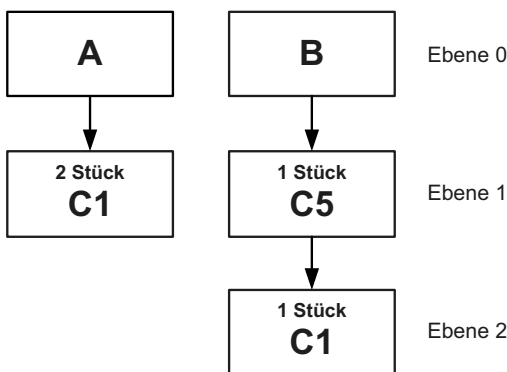


Bild 8.2
Ausschnitt aus einer Fertigungsstückliste zur Erklärung der Nettobedarfsrechnung

Das Konzept soll nun wiederum anhand eines einfachen Beispiels² erläutert werden. Die entsprechenden Fertigungsstücklisten sind in Bild 8.2 und der Bruttobedarf für den Artikel A in Tabelle 8.2 dargestellt. Zu Beginn der Zeitperiode 1 (= 1 Woche) ist ein Lagerbestand von 30 Stück verfügbar, das Wiederbestellverfahren lautet „feste Bestellmenge“. Die Bestellmenge (Losgröße) wird dabei mit 75 Stück festgelegt und die Durchlaufzeit (Beschaffungszeit) ist eine Woche.

Der erste Schritt ist die Bestimmung des Nettobedarfs. Der verfügbare Lagerbestand von 30 Stück reicht aus, um den Bruttobedarf der ersten Woche zu decken. Es bleiben damit

¹ BOM = Bill of Material (Fertigungsstückliste)

² W.J. Hopp, M.L. Spearman: Factory Physics 3e, McGraw-Hill, 2008

15 Stück für die zweite Woche übrig. Mit diesen 15 Stück kann der Bedarf der Woche 2 nicht mehr vollständig gedeckt werden und es entsteht ein Nettobedarf von 5 Stück. Daher ist in der Woche 2 ein Zugang des Artikels A notwendig.

Unter Anwendung der Losgrößenregel ist daher ein Zugang von 75 Stück in der Woche 2 zu planen. Von diesen 75 Stück werden 5 Stück benötigt, um den vollständigen Bedarf für diese Woche zu decken; es bleiben damit noch 70 Stück für die Woche 3 zur Verfügung. Der Bedarf von 50 Stück in der Woche 3 und 10 Stück in der Woche 4 kann gedeckt werden. Der Bedarf in der Woche 5 kann mit den verbleibenden 10 Stück nicht mehr gedeckt werden, sodass ein weiterer Zugang von 75 Stück zu planen ist. Die verbleibenden 55 Stück der Woche 5 decken den Bedarf der Woche 6 und es bleiben 25 Stück für die Woche 7 zur Verfügung. In der Woche 7 ist daher wieder ein Zugang des Artikels A von 75 Stück zu planen.

Tabelle 8.2 Einfaches Beispiel einer Nettobedarfsrechnung

Artikel A		1	2	3	4	5	6	7	8
Bruttobedarf (Input)		15	20	50	10	30	30	30	30
Projizierter Lagerbestand	30	15	-5	-	-	-	-	-	-
Nettobedarf			5	50	10	30	30	30	30
Geplanter Zugang			75			75		75	
Geplante Freigabe (Output)		75			75		75		

Diese geplanten Zugänge müssen nun durch Fertigungs- oder Einkaufsaufträge gedeckt werden. Die Durchlaufzeit (in diesem Fall die Dauer der Fertigung, um diesen Artikel herzustellen) von einer Woche dient nun zur Bestimmung des Datums der Freigaben des Auftrags – also jeweils eine Woche früher. Nachdem man den Startzeitpunkt der Aufträge hat, kann man den Bedarf der untergeordneten Komponenten berechnen. Wann immer ein Auftrag für die Fertigung von 75 Stück des Artikels A beginnt, müssen die darin enthaltenen Komponenten verfügbar sein; das sind in diesem Fall 150 Stück des Artikels C1.

In realen Situationen sind nun noch die bereits terminierten Aufträge zu berücksichtigen und ein vollständiges Beispiel könnte folgendermaßen aussehen (siehe Tabelle 8.3): Angenommen wird hier das Wiederbeschaffungsverfahren „Los-für-Los“ (über zwei Zeitperioden) und eine Durchlaufzeit von zwei Wochen.

Tabelle 8.3 Erweitertes Beispiel einer Nettobedarfsrechnung

Artikel A		1	2	3	4	5	6	7	8
Bruttobedarf		15	20	50	10	30	30	30	30
Terminierte Aufträge		10	10		100				
Adaptierte terminierte Aufträge			20	100					
Projizierter Lagerbestand	20	5	5	55	45	15	-15	-	-
Nettobedarf							15	30	30
Geplanter Zugang							45		30
Geplante Freigabe (Output)					45		30		

Index

Symbole

3-Schicht-Architektur 5

A

Absatzplanung 268, 317f., 323, 327

Abstimmbar (Sachkonto) 348, 365

Adressformat 72, 79

Aktionsleiste 25

- Artikelkarte 84

- Kreditorenkarte 156

Aktivitäten Rollencenter 24

Änderungsplanung 333, 340

Anfrage (Einkauf) 176

Angebot *siehe* Verkaufsangebot

Anmeldung (Benutzer) 10, 55

Anpassen

- Aktion 25, 51

- Navigationsbereich 51

- Seiten 51

Anwendungsleiste 12f.

Anzahlung 228

App Name (Dynamics 365 Business Central) 13

App-Startfeld 13

Arbeitsgänge 268, 285, 287

- entfernen 308

- Fremdarbeitskosten 297

- Ist-Bearbeitungszeiten 295

- Kapazitätsgemeinkosten 297

- Kapazitätskosten 297

- verschieben 309

- Zeiten 293, 301

Arbeitsplan 277f., 285, 287, 294

- Änderungen 294

- Arbeitsschritte terminieren 264

- bearbeiten 265

- Bericht aufrufen 289

- Einrichtung 287

- Fertigungsprozess 263

- Kapazitätsbedarf 298

- kopieren 288

- Neu 286

- paralleler 287

- Seite 286

- serieller 287

- Terminierung 292

- verändern 293

- Verbindungscodes 289

- Versionen 289

- Verwendung 289

Arbeitsplätze 278, 280, 359

- Betriebskalender 280

- Produktionssteuerung 307

- untergeordnete 280

Arbeitsplatzgruppen 268, 278, 280, 359

- Arbeitsplätze 307

- Auslastung 307

- Betriebskalender 280

- Einheitencodes 287

- Einstandspreis 288

- Kapazitäten 278

- Produktionssteuerung 307

Archivierung 176, 185, 193

- automatische 242

Art 247

Artikel

- Artikelstamm 81

- Bewertung 378

- Einkauf 161

- Montage 251
 - Planungseinstellungen 170
 - Verkauf 217
 - Artikelbuchungsblatt 74
 - Artikel/Lieferanten-Katalog 162, 173
 - Artikelnummer, externe 233
 - Artikelposten 114, 192, 240, 379
 - Ausgleich 381
 - Artikelrabattgruppe 223
 - Artikelreferenzposten 233
 - Artikelstamm 81
 - Artikelverfolgung 142
 - Einrichtung 142
 - Artikelverfolgungscode 142
 - Artikelverfolgungskarte 143
 - Artikelschlag 200, 203, 233
 - AssistButton 31
 - Aufgabenseite 26 f.
 - Feld konfigurieren 52
 - Auftrag *siehe* Verkaufsauftrag
 - Auftragsbestätigung 237
 - Auftragsmontage 251, 256
 - Auftragsnummernserie
 - alternative, einrichten 74
 - Auftragsplanung 320, 323, 325 f.
 - Fertigungsaufträge 323
 - Auftragsvorräte 290, 307
 - Auftragszeile, Art 232
 - Ausgleich
 - Artikelposten 381
 - offener Posten 158, 203
 - Ausgleichsmethode 158, 373
 - Auslastung 307 f.
 - Kontrolle 307
 - kritische 285
 - Ausschussmenge 272, 276, 288
 - Auswahlliste 32
 - Authentifizierung 10, 55
 - Automatische Archivierung 242
- B**
- Bankkonto 351
 - Bankkontobuchungsgruppe 351
 - Bankverbindung 71
 - Barverkauf 213
 - Basiseinheit 82, 85, 162, 226
 - Basiskalender 79
 - Bearbeitungsmodus 27
 - Bearbeitungszeit 287, 298, 301, 303, 305
 - Bedarf 313, 317, 334
 - abhängiger 327
 - anzeigen 324, 326
 - unabhängiger 327 f.
 - Bedarfsdeckung 330
 - Bedarfsermittlung 263
 - Bedarfsplanung 328, 342
 - Bedarfsverursacher 321, 331, 341
 - dynamische 333
 - Beleg
 - Einkauf 174
 - ungebucht 174
 - Verkauf 228
 - Belegdatum *siehe* Datum
 - Beleggenehmigung 4, 177
 - Benachrichtigungen 13
 - Benutzeranpassung 47, 63
 - Benutzereinrichtung 54, 56 f.
 - Benutzer Einrichtung 69 f.
 - Benutzeroberfläche 11
 - Benutzerprofil 62
 - Benutzerrolle 11, 23, 47, 62
 - Benutzerverwaltung 55
 - Berechtigungsgruppe 58
 - Berechtigungssätze 55 f., 58 ff., 62
 - Beschaffungsmethode 84, 161, 251
 - Beschaffungszeit 268, 272, 292 f., 322, 331
 - Bestellanforderung 176
 - Bestelldruck 184
 - Bestellmenge 314, 332, 338
 - feste 330
 - Bestellung 177
 - Bestellvorschlag 149 f., 169, 170, 172, 174
 - Bestellzeile, Art 180
 - Betriebskalender 267, 280 ff., 308
 - Fehlzeiten 283
 - Branchenlösung 5, 8
 - Bruttobedarf 314, 329, 342
 - Buch.-Blattname 363
 - Buchhaltungsperiode 78
 - Buchungsblatt
 - Artikel 74
 - Einkauf 369
 - Fibu 363, 367
 - Logistik 118
 - Rechnung 369
 - Standard-Buchungsblatt 369

- Verkauf 369
- wiederkehrendes 368
- Zahlung 371, 373
- Buchungsdatum *siehe* Datum,
Buchungsdatum
- Buchungseinstellungen 83
- Buchungsgruppe 160
 - allgemeine 160, 358
 - spezielle 160, 358
- Buchungsmatrix 359, 383
- Business Intelligence 4

C

- Chaotisches Lager 104
- Chargennummer 84
- Classic Client 66
- Compliance *siehe* Artikelablaufverfolgung
- CRONUS DE 2
- C/SIDE 5

D

- Datenbank 6, 65
- Datenbankverwaltung 66
- Daten kopieren, Microsoft Excel 41
- Datum 31
 - Arbeitsdatum 31, 178
 - Belegdatum 158, 188
 - Buchungsdatum 178, 189, 238
 - Datumsformel 159
 - zulässiges Buchungsdatum 57, 72, 78
- Debitor 70, 210
- Debitorenposten 243, 370
- Debitorenpreisgruppe 220
- Debitoren & Verkauf-Einrichtung 208, 212,
230, 233, 238
- Debitorenvorlage 216, 230
- Demosystem 2
- Dimension 66, 353, 366
- Dimensionswert 354
- Direktlieferung 257
- Dokumentenmanagement 4
- Druckerauswahl 44, 186
- Dublektenprüfung 216
- Durchlaufzeit 312, 314f.
- Durchschnittspreis 379

E

- Einheitencode 271f., 279, 280
- Einkauf 152
 - Hauptaufgaben 152
- Einkaufsanfrage 176
- Einkaufsbestellung 177
- Einkaufsbuchungsblatt 369
- Einkaufscode 258
- Einkaufsmodul 149
- Einkaufspreis 182
 - berechnen 165
- Einlagerung 127
- Einlagerungsbeleg 121
- Einlagerungsvorlage 104
- Einrichtung
 - Debitoren & Verkauf 208, 212, 230, 233, 238
 - Finanzbuchhaltung 72
 - Kreditoren & Einkauf 150, 153, 167, 176, 189
 - Lager 171, 190
 - Logistik 96
 - Marketing 155, 215f.
- Einstandspreis 82, 206, 378, 382
- Eintragungen rückgängig machen 29
- Entwicklungsumgebung 5, 66
- Ereignismeldung *siehe* Aktionsmeldung
- ERP-Lösung 1, 3
- Ersatzartikel 85
- Erweiterte Logistiksteuerung 102, 106, 114, 118
- Externe Artikelnummer *siehe* Artikelnummer,
externe

F

- FA-Arbeitsplan 301, 306
 - Stückliste 296
- FA-Arbeitsplanliste 296
- FA berechnen 292ff., 304
- FA-Detailkalkulation 296
- FA-Kalkulation 296
- FA-Komponenten 299
- FA-Komponente und Arbeitsplan 296
- Fälligkeitsdatum 265, 292f.
- Fehlermeldung 29
- Fehlzeiten 282, 283
- Feldtyp 31
- Fertigungsaufträge 261f., 264f., 278, 290
 - Auftragsplanung 323
 - beendete 266, 291

- eingelastet 307
- erstellen 298
- FA-Kalkulation 296
- FA-Liste 295
- freigegeben 266
- geplante 291
- Kapazität 308
- manuelle 292
- mehrere 285
- mehrstufige 295
- Planung 285
- Produktionssteuerung 307
- simulierte 290
- Fertigungskosten 264
- Fertigungsplanung 310, 331
 - manuelle 320
- Fertigungsprogrammplanung 268, 326, 329, 340 f.
- Fertigungsressourcen 262
- Fertigungsstammdaten 289
- Fertigungsstückliste 263, 269 ff., 277, 288 f., 292 f., 304 f.
 - neue Version 294
 - Produktstruktur 262
- Fibujournal 366, 376
- FIFO (Lagerabgangsmethode) 379
- Filter 34
 - Berichtsauswahl 44
 - löschen 39
- Filterbereich 25
- Filterkriterien 36
- Finanzbuchhaltung
 - Einrichtung 72
- Finanzintegration 82, 159, 190, 242, 383
 - Rabattbuchung 167
- Finanzmanagement 4, 345
- Firmendaten 70 f., 79
- Fixierung (Spaltenanzeige) 51
- FlowField 31, 34
- Fremdarbeit 305
 - Arbeitsgänge 305
 - Arbeitsplan 305
 - Fertigungsaufträge 305
 - Fertigungsstückliste 307
 - Komponenten 306
 - Materialverbrauch 306
 - Verbindungscode 306

G

- Gebindeanbruch 104
- Genehmigung 4, 177
- Geschäftsbuchungsgruppe 154, 211, 358
- Geschäftsjahr 78
- Gliederungskonten 349
- Globale Anwendungssuche 13
- Gutschrift 372
 - Einkauf 199
 - Verkauf 246

H

- Hauptlieferant 162

I

- Identitätspreis 379
- Infobox 25, 27
- Inforegister 27
 - Feld konfigurieren 52
- Inselsystem 3
- Integration Microsoft-Produkte 7
- Intercompany-Funktionalität 66
- Inventur 116

K

- Kapazitäten 277, 280, 284, 302
 - Arbeitsplatz 359
 - Auslastung 308
 - begrenzte 285
 - Produktionssteuerung 307
 - unendliche 336
- Kapazitätsbedarf
 - Kontrolle 307
- Kapazitätskosten 263, 297
- Kennworteingabe 10
- Kommissionierung 138, 140
 - interne 132
- Komponenten 263, 272 ff., 293 ff., 297, 300, 305, 325, 328
 - Änderungen 294
 - Ausschussfaktor 288
 - Lagerort 268
 - Produktionsgemeinkosten 298
 - reservierte 293

Komponentenbedarf 292, 295, 328, 329
 – Nettobedarfsrechnung 328
 Konfiguration 11, 46
 – Ebene 47
 – Konzept 46
 – Vorgehensmodell 50
 Konfigurationsdaten 6
 Konsolidierung 66
 Kontakt 214
 – Aktivität protokollieren 185
 – Synchronisation Debitor 215
 – Synchronisation Kreditor 155
 – Verkaufsangebot 230
 Kontenplan 346, 359
 – Einrückung 349
 Konto-Manager 13
 Kopieren 30
 – Beleg 235
 Kostenstelle 66, 353
 Kostenträger 66, 353
 Kreditlimit 212
 Kreditor 70, 153
 – Sperre 154
 Kreditorenbuchungsgruppe 154, 160
 Kreditoren & Einkauf-Einrichtung 150, 153,
 167, 176, 189
 Kreditorenkarte 154
 Kreditorenposten 156, 159, 176, 194, 196,
 370
 – Abwarten 375
 – detaillierte 370
 Kreditorenstamm 150, 153, 155, 157, 159 ff.,
 165 ff., 178
 Kreditorenübersicht 153
 Kritische Auslastung 285
 Kunde *siehe* Debitor

L

Lagerabgangsmethode 379
 Lagerbestand 85, 313, 331, 334, 338
 Lagerbuchungsgruppe 82, 98, 358
 Lagerbuchungsperiode 79, 382
 Lagereinrichtung 171, 190, 361, 378
 Lagerhaltungsdaten 97, 111, 162, 165, 252,
 331, 379
 Lagerhaltungskarte 268
 Lagermitarbeiter 58, 97
 Lagermontage 251, 255

Lagerorte 65, 70, 93 f., 97 f., 107, 114,
 116 ff., 126, 132 ff., 136, 137
 – einrichten 97
 Lagerplatzart 104 ff.
 Lagerplatzauffüllung 131
 Lagerplatzpriorität 104
 Lagerplatz sperren 110, 132
 Lagerregulierung 192, 241, 361,
 382
 Ländercode 79, 154
 Lieferadresse 211, 232
 Lieferant *siehe* Kreditor
 Lieferschein 237, 380
 Lieferung 188, 237
 – Storno 192, 241
 LIFO (Lagerabgangsmethode) 379
 Listenbereich 25
 Listenplatz 25 f.
 Logistik
 – Buchungsblatt 118
 – Einrichtung 96
 Logistiksteuerung
 – erweiterte 102, 106, 118
 Lokalisierung 5
 Löschen 29
 Los-für-Los 312, 315, 330
 Losgröße 312, 314, 331
 – maximale 332, 338
 – minimale 332, 338
 Losgrößenregel 315
 Losgrößenrundungsfaktor 332, 338

M

Mahnwesen 213
 Mandant 62 ff., 68
 Mandantenverwaltung 68
 Marketing-Einrichtung 155, 215 f.
 Marketingkontakt 155, 214
 Master Production Schedule 311
 Material Requirements Planning 311
 Materialverbrauch 265, 276, 291, 298 ff.,
 302, 304 f.
 Mehrwertsteuer 361
 – Bestellung 178
 – Preis inkl. 181
 Meldebestand 332, 338 ff.
 Menüband 25, 27 f.
 Menüoption 51

Menüschaftfläche 51
 Microsoft Business Solutions 2
 Microsoft Excel 30
 – Daten kopieren 41
 Minimalbestand 330 f.
 Modifikation 11
 Modul 4
 Montage 276
 Montageauftrag 253
 Montagerichtlinie 251
 Montagestückliste 82, 251
 MRP II-System 312

N

Navigate 191, 195, 239, 349, 367
 Navigationsbereich anpassen 51
 Navigationsleiste 12
 Navigationsmenü 12, 22
 Navision 2
 Nettobedarf 330
 Nettobedarfsrechnung 268, 313 f., 316 ff.,
 326, 329, 341
 – einfaches Beispiel 315
 – erweitertes Beispiel 315
 Neu planen, Stapelverarbeitung 295
 Neuplanung 318, 320, 322, 325, 333, 336,
 339
 Notiz 84
 Nummernserie 72
 Nummernserienzeilen 73

O

Office 365-Authentifizierung 55
 Organisation 64

P

Parameter 80
 Periode, Buchhaltung 78
 Personalisierung 11, 47
 Phantomstückliste 274
 Planungsarbeitsblatt 268, 319, 321
 Planungsarbeitsplan 325
 Planungseinstellungen 170
 Planungskomponenten 325
 Postenausgleich *siehe* Ausgleich, offener Posten
 Postleitzahl 80

Postleitzahlenverwaltung 154
 Preis
 – Einkaufspreis, berechnen 165
 – Mehrwertsteuer 155, 181, 220, 234
 Preisabweichung 361, 380
 Preisänderung 224
 Preisermittlung, Grundlagen 165
 Preisfindung 166, 182, 220, 233
 Preisliste 220
 Priorität (Kreditor) 157, 374
 Produktbuchungsgruppe 82, 359
 Produktion Einrichtung 260, 266 f., 271, 322,
 329, 336
 Produktions Buch.-Blatt 260, 266, 302
 Produktionsplanung 317
 Produktionsprogrammplanung 312, 318
 Profil 23, 62
 – Zuordnung 47, 63

R

Rabatt
 – berechnen 165
 – Einkauf 166
 – Verkauf 222
 Rahmenbestellung 186
 RapidStart-Funktionen 89
 – Menübefehle 89
 Rechnung 380
 – Einkauf 192, 369
 – Verkauf 241, 369
 Rechnungseingang 151, 188 f., 197 f.
 Rechnungskunde 211, 232
 Rechnungsrabatt 162, 166, 168
 – berechnen 167
 – Sachkonto 161
 – zulassen 220
 Referenzsuche 32, 34
 Registerkarte 27
 Reklamation
 – Einkauf 199
 – Verkauf 246
 Reservierung 119, 233
 Ressourcen Vertrieb 225, 359
 Rolle Benutzer 11, 23, 47, 62
 Rollcenter 11 f., 23, 26, 62, 327
 Rüstzeit 287, 301, 305

S

Sachkonto 346
 Sachkontenbuchung 364
 Sachkontenintegration *siehe* Finanz-
 integration
 Sachposten 348
 Sammelrechnung
 – Einkauf 198
 – Verkauf 245
 Sandbox 65
 Schichten 281
 Schichtmodelle 282
 Schnellfilter 34
 Seitenansicht 44
 Seitenbereich 12, 23
 Seriennummer 84
 Server 65
 Servicegebühr 161, 166
 Setup, unterstütztes 88
 SharePoint-Client 53
 Shortcutdimension 353
 Sicherheitsbestand 312, 330 f., 339 f.
 Sicherheitsfilter 61
 Skonto 158, 373
 Skontotoleranz 373
 Spalten fixieren 51
 Speichern 29
 Sperre Lagerplatz 132
 Spezialauftrag 258
 Sprache 4, 63, 64, 80
 Stammdaten 7, 81, 260 ff., 268
 – Arbeitsplan 260, 268
 – Fertigungsstückliste 260, 268
 Stammdatenvorlage *siehe* Vorlage,
 Stammdaten
 Standardberechtigungssätze 59
 Standard-Buchungsblatt 369
 Standardpreis 361, 378 ff.
 Standardrolle Einkauf 149
 Standardrollencenter 62
 Standardtext 181
 Standardverkaufscode 236
 Stapelverarbeitung 42, 46
 Startseite 50
 Status
 – Bestellung 179, 184
 – Verkaufsauftrag 232
 Stillstandszeiten 283

Storno 376
 – Lieferung 192, 241
 Stückliste 271 ff.
 – ändern 273
 – mit Artikel verbinden 269
 – auflösen 273
 – Ausschussmenge 288
 – bearbeiten 265
 – entfalten 253
 – Materialverbrauch 305
 – Montage 82, 251
 – Status 271
 – zertifizieren 268
 Stücklistenebenen 268, 271, 273
 Suchfenster 32, 163
 Suchfunktion 34
 Summenberechnung, Einschränken auf 34
 Supply-Chain-Management 4
 Synchronisation Kontaktverwaltung 155, 215
 System 65
 Systemindikator 72

T

Tabellenreferenz 32
 Tastenkombination 28
 Teilverwendung 275
 Teillieferung (Verkauf) 238
 Textbaustein 162, 184, 226
 Textbausteinübersicht 164
 Transaktionsdaten 7
 Transportzeit 287

U

Umlagerungsrouten 134
 Umsatzsteuer-Identifikationsnummer 155
 USt-IdNr. *siehe* Umsatzsteuer-Identifikations-
 nummer

V

Verbindungs_codes 272, 276, 288 f., 293, 295,
 299, 304 f.
 Verbrauchsbuchblatt 299 f.
 Verkaufsbuchungsblatt 369
 Verkaufscode 236
 Verkaufsplanung 311
 Verkaufspreis *siehe* Preis (Verkauf)

Verkaufsprognose 327
Version 268, 273, 289
Versionsmatrix 273
Vorauszahlung 228
Vorgabedimension 355
Vorlage
– Bestellvorschlag 170
– Buchungsblatt 74
– Fibu Buch.-Blatt 363
– Stammdaten 87
Vorschau (Bericht) 44

W

Währung 75
– Bankkonto 351
Warenausgang 137
Wareneingang 121, 188
– Storno 124
Wartezeit 287
Webclient 53
– konfigurieren 50
Wechselkurs 76
Wertposten 192, 379, 382
Wiederbeschaffungsverfahren 312, 330 ff., 338

Wiederkehrendes Buchungsblatt
siehe Buchungsblatt, wiederkehrendes

Z

Zahlung 370 f.
Zahlungsbedingung 158
– erstellen 158
Zahlungsform 213
Zahlungsformcode 157
Zahlungstoleranz 373
Zahlungsvorschlag 374
Zeilenart *siehe* Art
Zeilenbearbeitung 33
Zeilenrabatt 182
– Einkauf 166
– erstellen 168
– Verkauf 222
– zulassen 220, 223
Zoom 30
Zu-/Abschlag (Artikel) 181, 200, 203, 233,
381
Zugriffsrecht 60
Zugriffsrechtsatz 55, 58, 60
Zuständigkeitseinheit 57, 65, 69, 178, 231