

HANSER



Leseprobe

zu

Technisches Zeichnen im Maschinenbau

von Horst-W. Grollius

Print-ISBN: 978-3-446-47705-6
E-Book-ISBN: 978-3-446-47890-9

Weitere Informationen und Bestellungen unter
<https://www.hanser-kundencenter.de/fachbuch/artikel/9783446477056>

sowie im Buchhandel

© Carl Hanser Verlag, München

Vorwort

Das vorliegende Buch, dessen Kapitel 10 neugestaltet wurde, soll insbesondere den Studierenden der Fachrichtung Maschinenbau an Universitäten, Fachhochschulen und Technikerschulen Hilfestellung bei der Erstellung von technischen Zeichnungen bieten.

Es ist in erster Linie als Lehrbuch gedacht, das begleitend zu Vorlesungen und Übungen in Verbindung mit einschlägigen Normen, aber auch zum Selbststudium genutzt werden kann. Darüber hinaus kann das Buch für all diejenigen, die in ihrer beruflichen Tätigkeit mit technischen Zeichnungen zu tun haben, zu Nachschlage- und Übungszwecken von Nutzen sein.

Der gestraffte Umfang des Buches trägt der von Politik und Industrie geforderten Reduzierung der Studienzeiten Rechnung.

Neben dem Lernen aus Büchern bieten sich den Studierenden heutzutage durch die mediale Vielfalt weitere Möglichkeiten für den Erwerb von Wissen, deren Nutzung zur weiteren Vertiefung auch dringend empfohlen wird. Allerdings könnte dadurch der Eindruck entstehen, dass der Wissenserwerb heute weniger Mühe macht als früher. Zur „Kultur der Anstrengung“ besteht jedoch keine Alternative: Mit Selbstdisziplinierung sind Erkenntnisblockaden zu beseitigen und Verständnisprobleme zu meistern, um so die Genugtuung der den Widerständen abgerungenen eigenen Leistung zu erfahren.

Möge die Beschäftigung mit diesem Buch nicht nur Mühe bereiten, sondern den Leser nach dem Einstieg in die Grundlagen des technischen Zeichnens auch motiviert haben, sich noch weiter mit diesem wichtigen Gebiet der Technik zu befassen.

Der Verfasser dankt Frau Natalia Silakova-Herzberg und Frau Christina Kubiak vom Fachbuchverlag München im Carl Hanser Verlag für die jederzeit gute Zusammenarbeit.

Weiterhin ist zu danken der Firma Technobox (Bochum), deren CAD-Software zur Erstellung von Bildern, Zeichnungen und Tabellen gedient hat.

Köln, im September 2023

Horst-W. Grollius

Inhalt

1	Vorwort	5
1	Einleitung	11
2	Normen	13
	2.1 Allgemeines	13
	2.2 Arten von Normen	13
3	Darstellungsmethoden	14
	3.1 Allgemeines	14
	3.2 Projektionsmethode 1	15
	3.3 Projektionsmethode 3	16
	3.4 Pfeilmethode	18
	Normen zu Kapitel 3	18
4	Darstellung von Bauteilen	19
	4.1 Darstellung mittels Projektionsmethode 1	19
	4.2 Darstellung mittels Schnitten	22
	4.2.1 Allgemeines	22
	4.2.2 Vollschnitt, Halbschnitt und Teilschnitt	23
	4.2.3 Kennzeichnung des Schnittverlaufs	24
	4.2.4 Besonderheiten bei Schnittdarstellungen	26
	4.3 Besondere Darstellungsmöglichkeiten	32
	4.3.1 Bauteile mit Symmetrieachsen	32
	4.3.2 Kegel- oder keilförmige Bauteile	33
	4.3.3 Kennzeichnung ebener Flächen	33
	4.3.4 Auf Lochkreis angeordnete Bohrungen	34
	4.3.5 Hervorheben von Einzelheiten	35
	4.3.6 Andeutung eines Fertigungsschrittes	35
	4.3.7 Schräg liegende Bauteilbereiche	36
	Normen zu Kapitel 4	37

5	Bemaßung von Bauteilen	38
5.1	Allgemeines	38
5.2	Schriftarten	39
5.3	Elemente der Maßeintragung	39
5.4	Bemaßung von Drehteilen	40
5.5	Bemaßung von Frästeilen	42
5.6	Bemaßung von Neigungen und Verjüngungen	43
5.7	Bemaßung von Kegeln	45
5.8	Bemaßung von Radien und Durchmessern	46
5.9	Bemaßung von Kugeln	49
5.10	Bemaßung von Bögen	50
5.11	Bemaßung von Fasen und Senkungen	50
5.12	Bemaßung von Teilungen	52
5.13	Bemaßung mit Hinweislinien	53
5.14	Bemaßung von Nuten	53
5.15	Bemaßung mittels theoretisch genauer Maße	54
5.16	Kennzeichnung von Prüfmaßen	55
5.17	Unterschiedliche Arten der Maßeintragung	56
	Normen zu Kapitel 5	57
6	Darstellung und Bemaßung von Gewinden	58
6.1	Allgemeines	58
6.2	Außengewinde	58
6.3	Innengewinde	59
6.4	Bauteile mit Gewinden im montierten Zustand	60
6.4.1	Sechskantschraube mit Sechskantmutter	60
6.4.2	Innensechskantschraube mit Sacklochgewinde	60
6.4.3	Stiftschraube mit Sacklochgewinde	62
6.4.4	Verschraubung von Rohr und Gewindeflansch	62
6.4.5	Befestigung einer Zahnscheibe mittels Nutmutter	63
6.5	Verschiedenes	64
6.5.1	Gewindefreistiche	64
6.5.2	Vereinfachte Angaben für Gewinde	65
6.5.3	Mehrgängige Gewinde	65
	Normen zu Kapitel 6	66
7	Toleranzen für Maße	68
7.1	Nennmaß, Abmaß, Grenzmaß, Istmaß, Istabmaß	68
7.2	Maßtoleranz, Null-Linie, Toleranzfeld	69
7.3	Toleranzbegriffe für Welle und Bohrung	70
7.4	ISO-Toleranzklassen	71
7.5	Angabe von Maßtoleranzen – Beispiele	73
	Normen zu Kapitel 7	77

8	Toleranzen für Form und Lage	78
8.1	Allgemeines	78
8.2	Formtoleranzen	78
8.3	Lagetoleranzen	82
8.4	Symbole	99
	8.4.1 Symbole für Formtoleranzen	99
	8.4.2 Symbole für Lagetoleranzen	100
8.5	Allgemeintoleranzen	101
8.6	Sonstiges	102
	8.6.1 Ermittlung der Rundheitsabweichung	102
	8.6.2 Projizierte Toleranzzone	103
	Normen zu Kapitel 8	105
9	Oberflächenbeschaffenheit	106
9.1	Allgemeines	106
9.2	Begriffe und Kenngrößen	106
	9.2.1 Begriffe	106
	9.2.2 Kenngrößen	107
9.3	Symbole	111
9.4	Angabe der Oberflächenbeschaffenheit	115
	Normen zu Kapitel 9	119
10	Tolerierungsprinzipien	120
10.1	Hüllprinzip	120
10.2	Unabhängigkeitsprinzip	122
10.3	Maximum-Material-Bedingung	123
	Normen zu Kapitel 10	128
11	Passungen	129
11.1	Allgemeines	129
11.2	Spielpassung	129
11.3	Übermaßpassung	131
11.4	Übergangspassung	132
11.5	Pass-Systeme	134
11.6	Passungsauswahl	135
	Normen zu Kapitel 11	136
12	Werkstückkanten	137
12.1	Begriffe	137
12.2	Angaben in Zeichnungen	138
12.3	Beispiele	143
	Normen zu Kapitel 12	143

13	Schweißverbindungen	146
	Normen zu Kapitel 13	149
■	A-1: Zeichnungsarten, Zeichnungsformate, Schriftfelder	150
	A-1/1 Zeichnungsarten	150
	A-1/2 Zeichnungsformate	151
	A-1/3 Schriftfelder	152
■	A-2: Stücklisten	157
■	A-3: Linienarten, Schriftgrößen, Gestaltung von Symbolen	162
	A-3/1 Linienarten	162
	A-3/2 Schriftgrößen	163
	A-3/3 Gestaltung von Symbolen	164
■	A-4: Praxisbeispiel Schwenkantrieb	165
■	A-5: Praxisbeispiel Schleifvorrichtung	177
■	Quellen und weiterführende Literatur	188
■	Sachwortverzeichnis	189

1

Einleitung

Im Maschinenbau spielt die mit „Technisches Zeichnen“ benannte Disziplin eine wichtige Rolle. Sie umfasst alle zur Erstellung von technischen Zeichnungen erforderlichen Kenntnisse, Fertigkeiten und Hilfsmittel. Die nach festgelegten Regeln (meist Normen) erstellten technischen Zeichnungen sind Dokumente mit vorwiegend grafischen Inhalten, die zur Herstellung von Bauteilen, Baugruppen oder vollständiger Maschinen unverzichtbar sind. Technische Zeichnungen als Bestandteile der technischen Produktdokumentation eines Unternehmens weisen einen hohen Informationsgrad mit produkt- und firmenspezifischen Details (Know-how) auf, weshalb die Weitergabe dieser Dokumente an Dritte von Firmen nur zögerlich gehandhabt wird. Als Beispiel für eine technische Zeichnung zeigt Bild 1.1 das mit „Riegel“ bezeichnete Bauteil. Es handelt sich hierbei um eine Einzelteilzeichnung mit allen für die Herstellung dieses Bauteils erforderlichen Angaben.

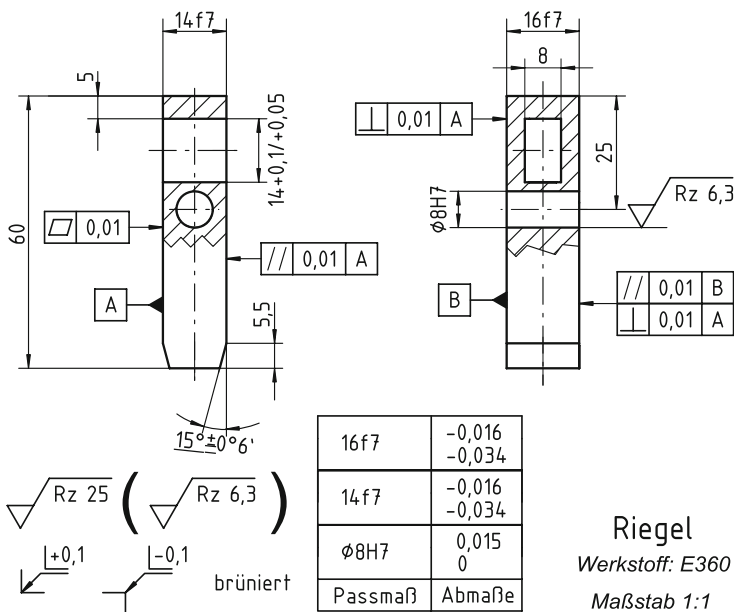


Bild 1.1: Beispiel für eine technische Zeichnung (ohne Zeichnungsrahmen und Schriftfeld)

Neben Einzelteilzeichnungen gibt es Zeichnungen für Baugruppen und komplette Maschinen, die das Zusammenspiel der Bauteile veranschaulichen. Man bezeichnet solche Zeichnungen als Gesamtzeichnungen (Zusammenstellungszeichnungen), die auch für den Zusammenbau (Montage) benötigt werden.

Hinweis: Auf die unterschiedlichen Arten von Zeichnungen wird in **Anhang A-1** noch ausführlicher eingegangen. ■

2

Normen

■ 2.1 Allgemeines

Die Anfertigung technischer Zeichnungen erfordert die Beachtung von Regeln, die in Normen niedergelegt sind. Normen sind von Fachleuten erstellte Dokumente. Vor ihrer Herausgabe müssen diese von der Organisation *Deutsches Institut für Normung e. V. (DIN)* mit Sitz in Berlin genehmigt werden.

Normgerecht erstellte Zeichnungen bieten die Gewähr, dass diese von den Nutzern richtig interpretiert („gelesen“) werden und dass die danach hergestellten Bauteile die ihnen zugedachte Funktion erfüllen.

■ 2.2 Arten von Normen

Die von der Organisation *Deutsches Institut für Normung e. V. (DIN)* genehmigten und herausgegebenen Normen tragen als Abkürzung vor der Nummer der Norm das DIN- oder das DIN ISO-Zeichen, wobei die DIN-Normen in der Regel von deutschen Fachleuten in Ausschüssen erarbeitet werden. DIN-Normen haben hauptsächlich nationale Bedeutung; sie können in Einzelfällen die Grundlage für die Erstellung einer internationalen Norm bilden.

Die *International Organization for Standardization (ISO)* mit Sitz in Genf erarbeitet internationale Normen, die als Abkürzung vor der Nummer der Norm das ISO-Zeichen tragen. Aus einer ISO-Norm wird eine DIN ISO-Norm, wenn das *DIN* der Norm zustimmt und diese in übersetzter Form ohne sonstige Veränderungen übernommen wird. Wird eine ISO-Norm durch das *DIN* in Teilen überarbeitet, so geht eine solche Norm in eine DIN-Norm über. Diese hat dann den Status einer Deutschen Norm.

Weiterhin gibt es DIN EN- und DIN EN ISO-Normen, die durch das *DIN* vom *Europäischen Komitee für Normung (CEN = Comité Européen de Normalisation)* angenommen werden und nach der Übersetzung ebenfalls den Status einer Deutschen Norm haben.

Hinweis: Am Ende der meisten Kapitel dieses Buches befindet sich eine Liste mit den für das jeweilige Kapitel bedeutsamen Normen, auf die im Bedarfsfall zur Vertiefung und Erweiterung der Kenntnisse zurückgegriffen werden kann. ■

3

Darstellungsmethoden

■ 3.1 Allgemeines

Zur Erstellung technischer Zeichnungen bedient man sich unterschiedlicher Darstellungsmethoden, die nach DIN ISO 5456-2 mit Projektionsmethode 1, Projektionsmethode 3, Pfeilmethode und gespiegelte orthogonale Darstellung bezeichnet werden. Zur vollständigen Darstellung eines Bauteils können bis zu sechs Ansichten aus den Richtungen a, b, c, d, e und f erforderlich sein (Bild 3.1).

Hinweis: Auf die Darstellungsmethode der gespiegelten orthogonalen Darstellung wird hier nicht eingegangen, da diese im Maschinenbau keine Rolle spielt. Diese Methode wird bevorzugt im Bauwesen angewendet.

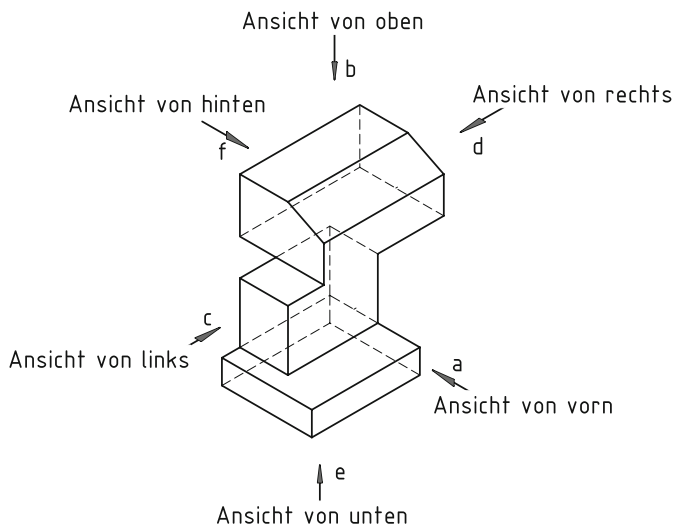


Bild 3.1: Ansichten mit den Richtungsbezeichnungen a bis f

■ 3.2 Projektionsmethode 1

Bei der Projektionsmethode 1 liegt das darzustellende Bauteil zwischen dem Beobachter und den Ebenen, auf die das Bauteil projiziert wird. Dabei kommt die parallele orthogonale (senkrechte) Projektion zur Anwendung (Bild 3.2).

Die Hauptansicht A (Vorderansicht) des Bauteils wird auf die mit Zeichenebene bezeichnete Ebene projiziert. Die Hauptansicht ist die Ansicht, die vom darzustellenden Bauteil die meisten Informationen bietet. Die Entscheidung darüber, welche Ansicht als Hauptansicht

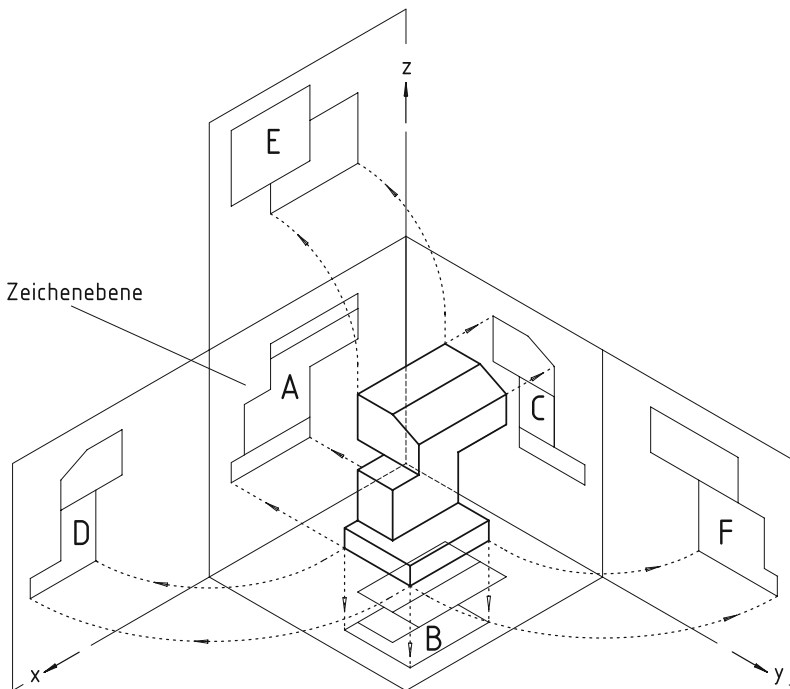


Bild 3.2: Projektionsmethode 1 zur Darstellung eines Bauteils

gewählt werden soll, ist oftmals nicht leicht, da hierfür mehrere Ansichten in Betracht kommen können. Zur Entscheidungsfindung können auch Fertigungs-, Funktions- und Montageaspekte hinzugenommen werden. Ist die Entscheidung hinsichtlich der Auswahl der Hauptansicht erfolgt, ist die Lage der übrigen Ansichten durch die Projektionsmethode 1 festgelegt. Insgesamt lassen sich sechs Ansichten des Bauteils zeichnen, die durch parallele orthogonale (senkrechte) Projektion auf die entsprechenden Ebenen entstehen.

Die Zuordnung dieser Ansichten in Bezug auf die Hauptansicht (Ansicht A) zeigt Bild 3.3. Die Ansicht C (= Seitenansicht von links) liegt rechts von Ansicht A, die Ansicht B (= Draufsicht) liegt unterhalb von Ansicht A, die Ansicht D (= Seitenansicht von rechts) liegt links von Ansicht A, die Ansicht E (= Untersicht) liegt oberhalb von Ansicht A und die Ansicht F (= Rückansicht) darf rechts oder links von Ansicht A liegen.

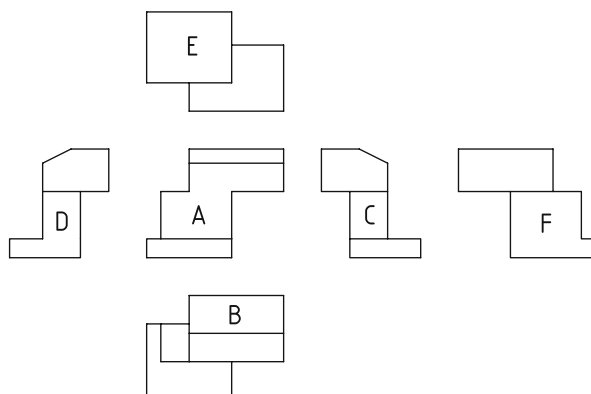


Bild 3.3: Zuordnung der Ansichten eines Bauteils relativ zur Hauptansicht – Projektionsmethode 1

Die Projektionsmethode 1 ist die in Deutschland und anderen europäischen Ländern vorwiegend verwendete Darstellungsmethode. Um zum Ausdruck zu bringen, dass diese Methode zur Darstellung von Bauteilen zur Anwendung gelangt, wird die betreffende Zeichnung mit einer Symbolik nach Bild 3.4 versehen. Gezeigt ist hier ein Kegelstumpf in der Hauptansicht (Vorderansicht) und rechts davon angeordnet ist die Seitenansicht von links, wie dies der Projektionsmethode 1 entspricht.

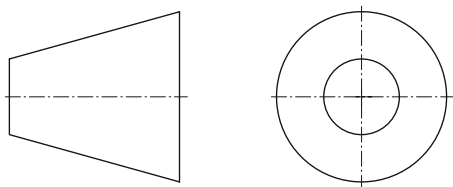


Bild 3.4: Symbolik auf einer Zeichnung als Hinweis für die Anwendung der Projektionsmethode 1

Die zeichnerische Darstellung von Bauteilen soll nicht in jedem Fall in allen sechs Ansichten, die nach der Projektionsmethode 1 möglich sind, vorgenommen werden. Vielmehr gilt die Regel, dass immer nur so viele Ansichten (eventuell auch Schnittdarstellungen, s. u.) gezeichnet werden sollen, die eine einwandfreie Darstellung des Bauteils ermöglichen.

■ 3.3 Projektionsmethode 3

Bei der Projektionsmethode 3 liegt das darzustellende Bauteil hinter den Ebenen (vom Beobachter aus gesehen), auf die es mittels paralleler orthogonaler Projektion abgebildet wird (Bild 3.5). Die Hauptansicht wird auf die mit Zeichenebene benannte Ebene projiziert.

Auch hier lassen sich insgesamt sechs Ansichten des Bauteils zeichnen. Die Zuordnung dieser Ansichten in Bezug auf die Hauptansicht (Ansicht A) zeigt Bild 3.6. Die Ansicht C

(= Seitenansicht von links) liegt links von Ansicht A, die Ansicht B (= Draufsicht) liegt oberhalb von Ansicht A, die Ansicht D (= Seitenansicht von rechts) liegt rechts von Ansicht A, die Ansicht E (= Untersicht) liegt unterhalb von Ansicht A und die Ansicht F (= Rückansicht) darf rechts oder links von Ansicht A liegen.

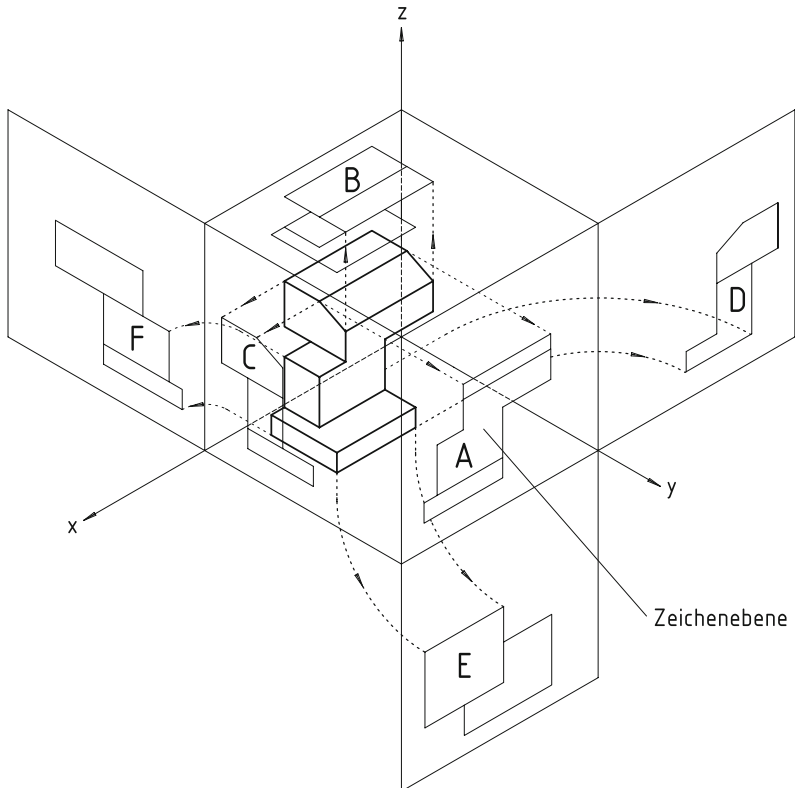


Bild 3.5: Projektionsmethode 3 zur Darstellung eines Bauteils

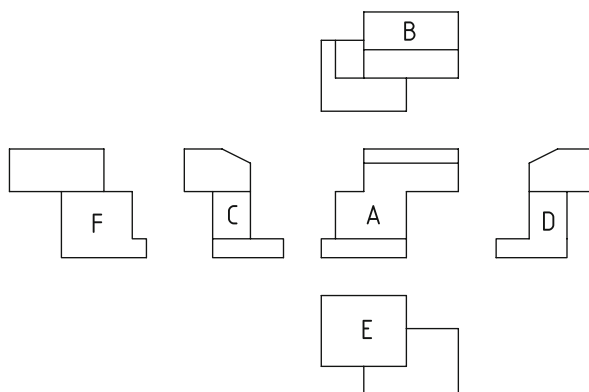


Bild 3.6: Zuordnung der Ansichten eines Bauteils relativ zur Hauptansicht - Projektionsmethode 3

Soll die Projektionsmethode 3 zur Darstellung von Bauteilen zur Anwendung gelangen, wird die betreffende Zeichnung mit einer Symbolik nach Bild 3.7 versehen. Gezeigt ist hier ein Kegelstumpf in der Hauptansicht (Vorderansicht) und links davon angeordnet ist die Seitenansicht von links, wie dies der Projektionsmethode 3 entspricht.

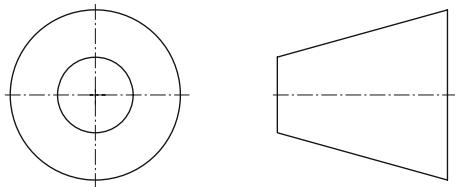


Bild 3.7: Symbolik auf einer Zeichnung als Hinweis auf die Anwendung der Projektionsmethode 3

■ 3.4 Pfeilmethode

Oftmals ist es von Vorteil, das Bauteil nicht nach den durch die Projektionsmethoden 1 und 3 vorgegebenen Regeln darzustellen, sondern die Pfeilmethode zu bevorzugen.

Bei dieser Methode werden ausgehend von der Hauptansicht die übrigen Ansichten in Anlehnung an Bild 3.1 mit Buchstaben gekennzeichnet. Die Kleinbuchstaben geben in der Hauptansicht die jeweilige Betrachtungsrichtung der anderen Ansichten an, die mit einem entsprechenden Großbuchstaben zu versehen sind. Die Anordnung der Ansichten darf auf der Zeichenfläche an beliebiger Stelle erfolgen (Bild 3.8).

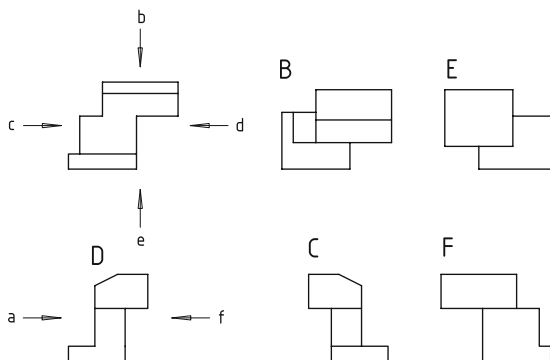


Bild 3.8: Anordnung von Ansichten nach der Pfeilmethode

Normen zu Kapitel 3

- DIN ISO 5456-1 Technische Zeichnungen -
Projektionsmethoden - Teil 1: Übersicht
- DIN ISO 5456-2 Technische Zeichnungen -
Projektionsmethoden - Teil 2: Orthogonale Darstellungen

4

Darstellung von Bauteilen

■ 4.1 Darstellung mittels Projektionsmethode 1

Zur Darstellung der in den Bildern 4.1 bis 4.5 gezeigten Bauteile wird die Projektionsmethode 1 verwendet. In der unteren rechten Ecke eines jeden Bildes wird das Bauteil zur besseren Vorstellung in isometrischer (räumlicher) Darstellung gezeigt. Durch Betrachtung dieser Darstellung aus den jeweiligen Blickrichtungen lassen sich die einzelnen Ansichten des betreffenden Bauteils zeichnen.

Die in den Bildern 4.1 bis 4.4 gezeigten Bauteile sind durch drei Ansichten dargestellt: die Vorderansicht, die Seitenansicht und die Draufsicht. Das Bauteil des Bildes 4.5 kommt mit zwei Ansichten aus.

Hinweis: Die in den Bildern 4.1 bis 4.5 zu findenden Maßangaben dienen lediglich zur Beschreibung der Geometrie des jeweiligen Bauteils. Es handelt sich hierbei nicht um korrekte (DIN-gerechte) Bemaßungen. Auch fehlen weitere Angaben, die zur Komplettierung von technischen Zeichnungen unbedingt erforderlich sind. Darauf wird in den Kapiteln 5 bis 12 näher eingegangen. Dem Leser wird empfohlen, die Bauteile zu Übungszwecken einmal selbst zu zeichnen. Dabei können die angegebenen Maße verwendet werden. ■

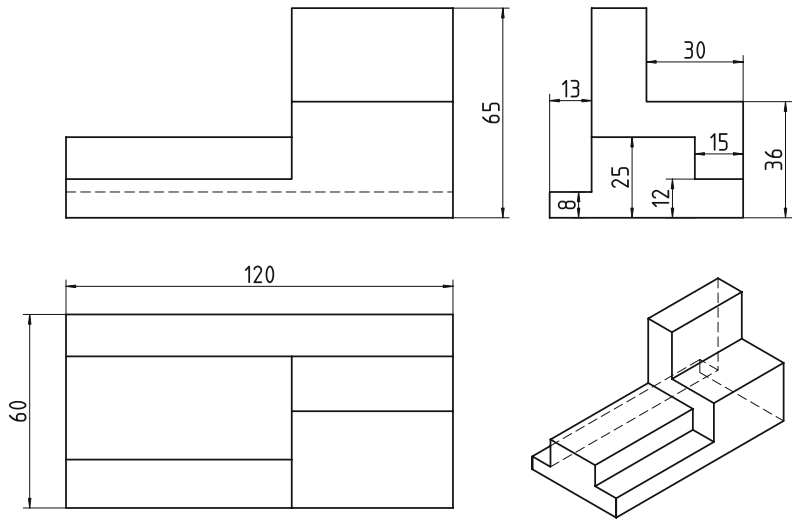


Bild 4.1: Bauteil 1

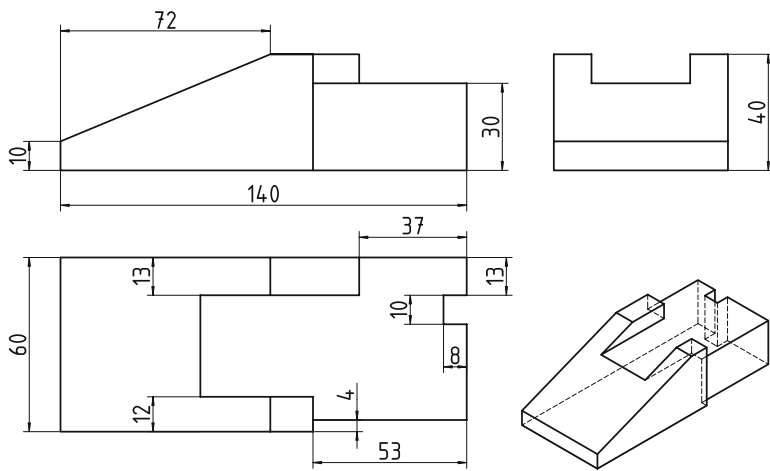


Bild 4.2: Bauteil 2

Sachwortverzeichnis

A

Abnicklinie 26
Abmaß 68
Abtragung 138
Abtragungsrichtung 142
Allgemeintoleranz 78, 101
Amplitudenkenngroße 108
Ansicht 14
Außengewinde 58
Außenmaß 70
Außenpassfläche 130
Außenteil 72

B

Bauteil
– Darstellung von 19
– kegel- oder keilförmiges 33
– mit Symmetrieachse 32
– nicht geschnitten dargestelltes 31
Bauteilbereich, schräg liegender 36
Bearbeitungszugabe 114
Bemaßung 38
– mit Hinweislinien 53
– mittels theoretisch genauer Maße 54
– von Bögen 50
– von Drehteilen 40
– von Durchmessern 48

– von Fasen und Senkungen 50
– von Frästeilen 42
– von Gewinden 58
– von Kegeln 45
– von Kugeln 49
– von Neigung und Verjüngung 43
– von Nuten 53
– von Radius und Durchmesser 46
– von Schlitzen 47
– von Teilungen 52
Berührung mehrerer Bauteil-Schnittflächen 29
Blattgröße 152
Bohrung, auf Lochkreis angeordnete 34
Bruchdarstellung 32
Bruchkante 32
Bruchlinie 24

C

CEN 13
Cut-off 107

D

Darstellung
– isometrisch (räumliche) 19
– mittels Schnitten 22

Darstellungsmethode 14
Deutsches Institut für Normung e.V. 13
DIN 13
Draufsicht 15
Drehteil 40

E

Ebenheit 33, 80
Ebenheitstoleranz 80
Einzelmessstrecke 107
Einzelteilzeichnung 151
Elemente der Maß-eintragung 39
Entwurfszeichnung 150
Europäisches Komitee für Normung 13

F

Fase 50
Fertigungsschritt, Andeutung eines 35
Fertigungszeichnung 151
Flächenform 81
Formabweichung 106
Formtoleranz 78, 79
Form- und Lagetoleranz 78
Frästeil 42
Freihandlinie 24
Freistich 35
Führungsplatte 73

G

Gegenseite 148
 Geradheit 79
 Geradheitstoleranz 79
 Gesamtlauf 82, 98
 Gesamtplanauftoleranz 98
 Gesamtrundlauftoleranz 98
 Gesamtzeichnung 150
 Gestaltabweichung 106
 Getriebewelle 41
 – mit Passfeder 28
 Gewinde 58, 65
 – im montierten Zustand 60
 – mehrgängiges 65
 Gewindefreistich 64
 Grat 137
 Gratrichtung 142
 Grenzabmaß 76, 143
 Grenzmaß 68
 Grenzwellenlänge 107

H

Halbschnitt 23
 Hauptansicht A 15
 Hervorheben von Einzelheiten 35
 Höchstmaß 68
 Höchstmaß-Bohrung 70
 Höchstmaß der Innenpassfläche 133
 Höchstmaß-Welle 70
 Höchstpassung 130
 Höchstspiel 130, 133
 Höchstübermaß 132

I

Innengewinde 59
 Innenmaß 70
 Innenpassfläche 130
 Innensechskantschraube mit Sacklochgewinde 60

Innenteil 72
 International Organization for Standardization 13
 ISO 13
 ISO-Toleranzklasse 71, 72
 Istabmaß 68
 Istmaß 68

K

Kantenart 144, 145
 – Beispiel für 144, 145
 Kantenmaß 143
 Kantenzustand 137
 Kantenzustand, Angabe des 140
 Kantenzustand für begrenzte Bereiche 140
 Kantenzustand, Sammelangabe des 140
 Kante, umlaufende 139
 Kegelverjüngung 45
 Kenngröße 107
 Kennzeichnung ebener Flächen 33
 Koaxialitätstoleranz 127
 Koaxialitätstoleranz einer Achse zu einer Bezugsachse 126
 Konzentrität 82, 94, 95
 Konzentritätstoleranz einer Achse 95
 Konzentritätstoleranz eines Punktes 94
 Kreisformabweichung 103
 Kupplungsflansch 32

L

Lagetoleranz 82, 83
 Lasche 36
 Lauf 82, 97
 Lauftoleranz 82, 97
 Linienart 162

Linienbreite 162, 164
 Linienform 81
 Lochkreis 35
 LSC 103

M

Maß 40
 Maßeintragung, Arten der 56
 Maßeintragung, funktionsbezogene 38
 Maßhilfslinie 39
 Maßlinie 39
 Maßlinie, abgeknickte 48
 Maßtoleranz 69, 73
 Maßtoleranz-Bohrung 70
 Maßtoleranz-Welle 70
 Maßzahl 39
 Maximum-Material-Bedingung 123
 Maximum-Material-Maß 124
 max-Regel 112
 MCC 102
 MIC 102
 Mindestmaß 68
 – der Außenpassfläche 133
 Mindestpassung 130
 Mindestspiel 130
 Mindestübermaß 132
 Mittellinie 24
 MZC 103

N

Nahtform 146
 Neigung 43, 89, 90, 91
 Neigungssymbol 44
 Neigungstoleranz
 – einer Fläche zu einer Bezugsfläche 91
 – einer Fläche zu einer Bezugslinie 91

- einer Linie zu einer Bezugsfläche 90
- einer Linie zu einer Bezugslinie 89, 90
- Neigungswinkel 82
- Nennmaß 68, 74
- Normen 13
- Null-Linie 69
- Nut 53
- Nutmutter 63

O

- Oberfläche, geometrische 106
- Oberflächenangabe 115
- bei auf Drehmaschinen hergestellten Bauteilen 116
- bei prismatischen Flächen 117
- vereinfachte Zeichnungseintragung von 117
- Oberflächenbeschaffenheit 106, 111
- Angabe der 115
- Oberflächenprofil 106
- Oberflächenrinne 114
- Oberflächensymbol 115
- bei eingeschränkten Platzverhältnissen 118
- für einen bestimmten Bereich 118
- Ortstoleranz 82, 92

P

- Parallelität 82, 83, 84, 85, 86
- einer Fläche zu einer Bezugsfläche 86
- Parallelitätstoleranz 83
- einer Fläche zu einer Bezugslinie 85

- einer Linie zu einer Bezugslinie 84, 85
- Passfederverbindung 54
- Pass-System 134
- Passtoleranz 130, 131, 133
- Passung 129
- Passungsauswahl 135
- Pfeillinie 148
- Pfeilmethode 18
- Pfeilseite 148
- Planlauf toleranz 97
- Platzmangel 49
- Position 82, 92, 93, 94
- Positionstoleranz
 - einer ebenen Fläche oder einer Mittelebene 94
 - einer Linie 92, 93
 - eines Punktes 92
- P-Profil 107
- Primärprofil 107
- Profilformtoleranz 81
- Projektionsmethode 1 15, 19
- Projektionsmethode 3 16
- Prüfmaß 55

R

- Radius 46
- Rauheit 107
- Rauheitskenngröße 109
- Rauheitsprofil 107
- Rechtwinkligkeit 82, 86, 87, 88, 89
- Rechtwinkligkeitstoleranz
 - einer Achse zu einer Bezugsebene 125
 - einer Fläche zu einer Bezugsfläche 89
 - einer Fläche zu einer Bezugslinie 88
 - einer Linie zu einer Bezugsfläche 87, 88
 - einer Linie zu einer Bezugslinie 86

- 16%-Regel 112
- Richtungstoleranz 82, 83
- Riegel 11, 42
- Rohr und Gewindeflansch 62
- R-Profil 107
- Rückansicht 15
- Rundheit 80
- Rundheitsabweichung 103
 - Ermittlung der 102
- Rundheitstoleranz 80
- Rundlauf toleranz 97
- Rundung 46

S

- Sacklochgewinde 61, 62
- Sammelangabe 141, 142
- Schleifvorrichtung 177
- Schnittdarstellung, Besonderheit bei 26
- Schnittebene
 - gedrehte 27
 - parallel versetzte 26
- Schnittlinie 25
- Schnittverlauf 24
- Schraffur 23
 - der Randbereiche 30
 - gleichgerichtete 30
 - unterschiedlich gerichtete 30
- Schraffurlinie 29
 - Lage der 29
- Schraffurwinkel 29
- Schriftart 39
- Schriftart B 39
- Schriftfeld 152
- Schriftgröße 163
- Schweißstoß 147
- Schweißverbindung 146
- Schwenkantrieb 158, 165
- Sechskantmutter 59
- Sechskantschraube mit Sechskantmutter 60
- Seitenansicht 15

Senkrechtkenngroße 107, 109
Senkung 50
Sicherungsblech 63
Sinnbild, Lage des 148
Skizze 150
Spezifizierung von Kanten-
zuständen, Grundsymbol
zur 139
Spielpassung 129, 135
Stiftschraube mit Sackloch-
gewinde 62
Stückliste 157
– aufgesetzte 158
Stücklistenform A 157
Symbol 99, 111
– für Formtoleranzen 99
– für Lagetoleranzen 100
– Gestaltung von 164
Symmetrie 82, 95, 96
Symmetrieeigenschaften,
Ausnutzung von 116
Symmetrietoleranz
– einer Linie oder einer
Achse 96
– einer Mittelebene 95

T
Teilschnitt 23
Toleranzbegriff 70
Toleranzen
– für Form und Lage 78
– für Maße 68
Toleranzfeld 69
Toleranzgrenze 113
Toleranzrahmen 78
Toleranzzone 78
– projizierte 103
Trennlinie 24

U
Übergang 138
Übergangspassung 132
Übermaßpassung 129,
131
Übertragungscharakteristik
112

V
Verjüngung 44
Vollschnitt 23
Vorderansicht 15

W
Waagrechtkenngroße 109
Welligkeit 106
Werkstückkante 137
Winkel-Nennmaß 74
Winkel-Toleranz 75

Z
Zahnscheibe 63
Zeichnungsarte 150
Zeichnungsformat 151
Zeichnung, technische 11
Zusammenbau-Zeichnung
151
Zylinderform 80
Zylinderformtoleranz 80